



# OBO-Typicals

**Szczegółowe rysunki montażowe**  
systemów ochrony odgromowej, uziemienia  
i wyrównania potencjałów

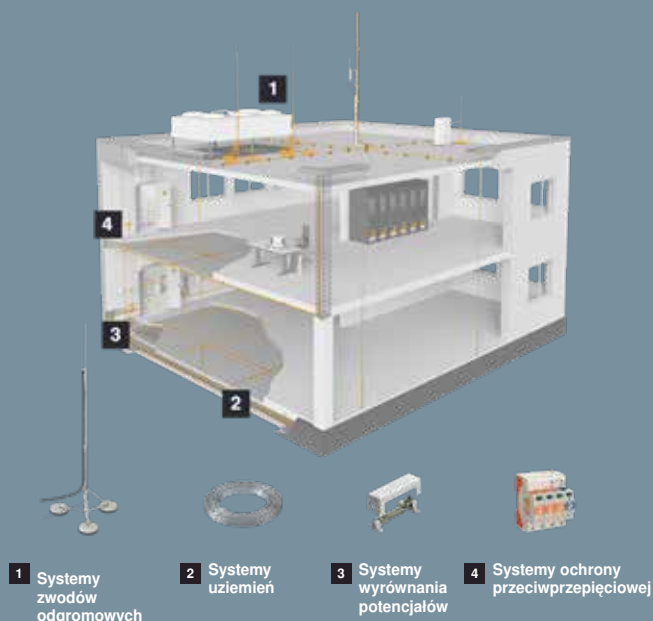
# Informacje podstawowe

## Podstawy projektowania zgodnego z normami

Pomoc przy projektowaniu, zapewniająca praktyczne wdrożenie aktualnych norm i przepisów.

### Innowacyjna technika OBO przeciwko:

- zagrożeniom ze strony prądu piorunowego i wzbudzanych napięć
- szkodom wywoływanym przez ogień, wybuch, napięcie krokowe, dotykowe itd.
- szkodom na osobach, budynkach i wyposażeniu w budynkach



## Pełna ochrona



Według filozofii „4-stopniowej ochrony” tylko produkty wysokiej jakości są w stanie tego dokonać. Obejrzyj film, aby zapoznać się z funkcją każdego z naszych czterech systemów.



## OBO ACADEMY

Wiedza to podstawa

Od podstaw do konkretnego zastosowania – podczas spotkań i prezentacji przekazujemy wiedzę z następujących obszarów:

- Podstawy normatywne
- Analiza ryzyka, poziomy ochrony odgromowej, systemy ochrony odgromowej
- Wymogi dotyczące uziemienia w przypadku uziomów prętowych, uziomów otokowych i uziomów fundamentowych
- Niebezpieczeństwa wyładowań piorunowych i przepięć
- Strefy ochrony odgromowej i techniki odprowadzeń
- Ochronne wyrównywanie potencjałów i funkcjonalne wyrównywanie potencjałów
- Przykłady zastosowań, wskazówki dotyczące instalacji, pomoc przy projektowaniu, praktyczne pytania

# Systemy uziemień

## Podstawa ochrony odgromowej i przeciwprzebieciowej

Wymogi dotyczące uziemów według IEC/EN 62305-3

### Typ A

- Uziomy poziome
- Uziomy pionowe (głębokie uziomy prętowe)

### Typ B

- Uziomy pierścieniowe (uziomy otokowe)
- Uziomy fundamentowe

### Układ uziemów typ A (uziomy poziome i pionowe)

W przypadku układu typu A minimalna liczba to dwa uziomy.

Minimalna długość dla uziemów typu A, przykładowo, przy poziomie ochrony odgromowej III to 2,5 m przy pograżaniu pionowym i 5 m przy instalacji w poziomie.

#### Uziomy poziome

w postaci uziemów promieniowych, pierścieniowych i siatkowych. Do wykonania stosowany jest materiał okrągły lub taśmowy, układany z reguły na głębokości od 0,5 m do 1,0 m (w zależności od lokalnej głębokości przemarzania).

#### Uziomy pionowe

ze stali okrągłej lub profilowanej, układanej z reguły pionowo na większych głębokościach.

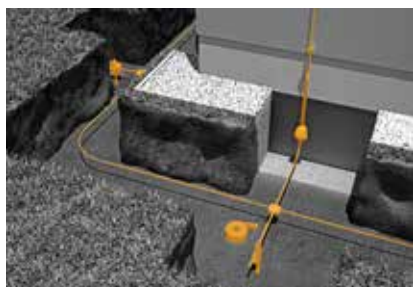
W zależności od gruntu ulegają jednak mniejszej lub większej korozji. Dlatego należy zwrócić uwagę, czy są one częścią uziemiu fundamentowego (V4A), czy też gruntowym uziemem odgromowym (niekoniecznie wymagana V4A).

### Układ uziemów typ B (uziomy fundamentowe, uziomy pierścieniowe)

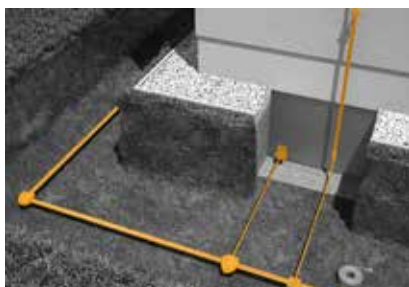
Aby zabezpieczyć uziom fundamentowy przed korozją, należy obłożyć go ze wszystkich stron co najmniej warstwą 5 cm betonu. Dzięki temu jego żywotność będzie prawie nieograniczona. Do wykonania uziemiu fundamentowego należy użyć stali. Stal może być zarówno ocynkowana i nieocynkowana.

Jeżeli nie jest możliwe umieszczenie uziemiu w fundamencie budynku lub jest on wyprowadzony z fundamencie, należy zastosować materiał okrągły lub taśmowy ze stali nierdzewnej (V4A).

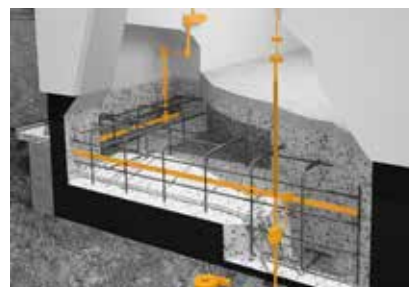
Minimalna wymagana średnica stali okrągłej wynosi 10 mm. W przypadku płaskowników minimalne wymiary to 30 × 3 mm.



Typ A – uziom prętowy z wyrównywaniem potencjałów

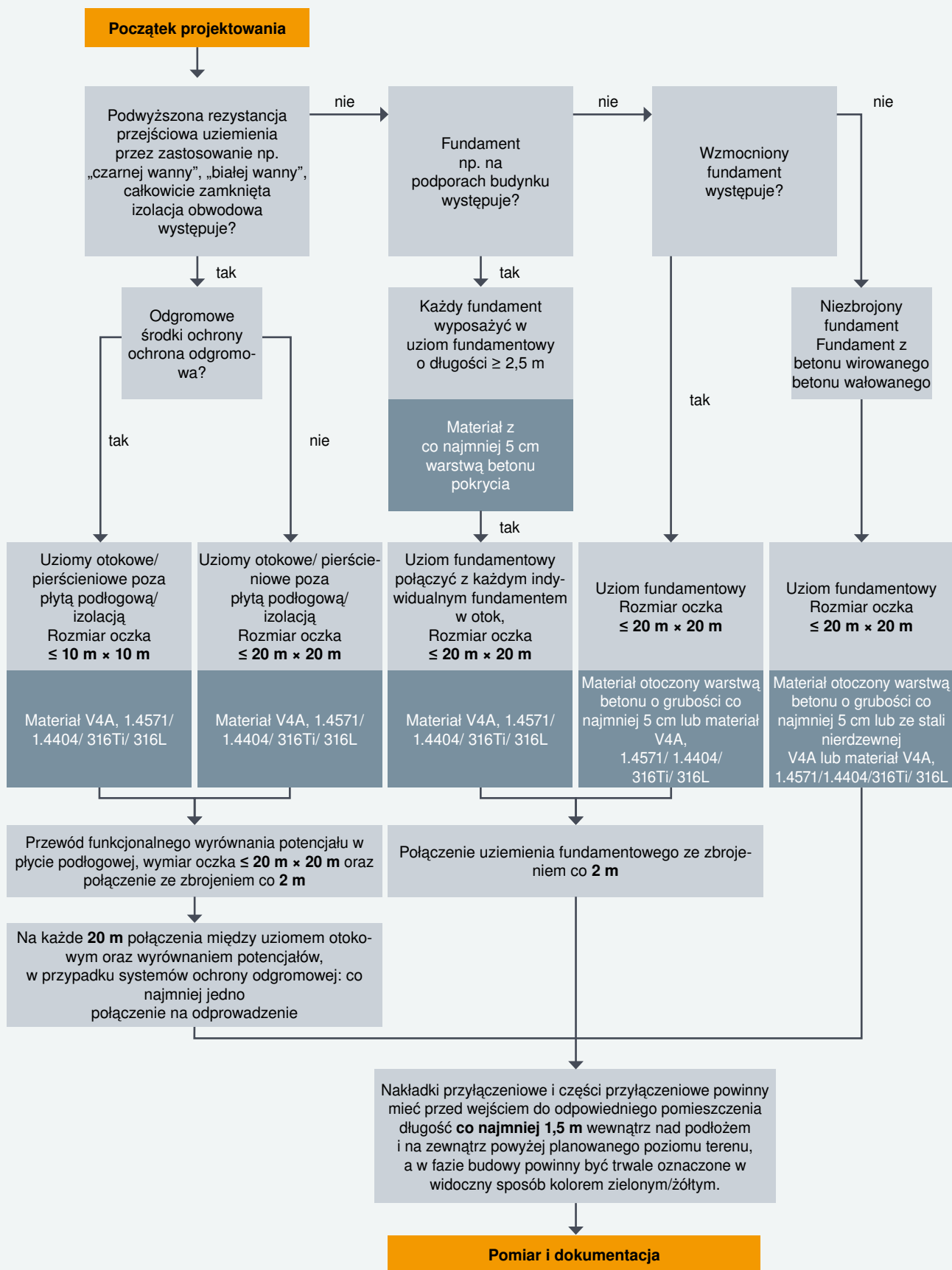


Typ B – uziom pierścieniowy



Typ B – uziom fundamentowy

# Pomoc przy projektowaniu do wykonania uziomu fundamentowego

















### Materiał uziemienia do stosowania w betonie:

- Otoczenie betonem co najmniej 5 cm z każdej strony
- ≤ 2 m połączyć ze zbrojeniem
- Rozmiar oczka maks. 20 × 20 m

### Materiał uziemienia do stosowania w gruncie:

- Materiał V4A
- Zaciski do gruntu z opaską antykorozyjną
- Głębokość układania 0,5–1,0 m (w zależności od lokalnej głębokości przemarzania)
- Ułożenie poza warstwą drenażową (ułożenie w strefie wilgotnej)
- Zachować liczbę i minimalne długości, w zależności od klasy ochrony odgromowej



	Typ	Opak.	Nr kat.	Opis
	RD 10 FT	80 m	5021 103	Drut okrągły Ø 10 mm FT, 50 kg/pierścień (0,63 kg/m)
	5052 DIN 30×3,5	60 m	5019347	Przewód płaski 30×3,5 FT, 50 kg/pierścień (0,84 kg/m)
	5052 DIN 40×4	40 m	5019355	Przewód płaski 40×4 FT, 50 kg/pierścień (1,28 kg/m)
	1811	25 szt.	5014018	Element dystansowy FT, długość 250 mm
	1814 FT	25 szt.	5014468	Zacisk przyłączeniowy do zbrojenia Ø 8–14 mm
	1814 FT D37	25 szt.	5014469	Zacisk przyłączeniowy do zbrojenia Ø 16–37 mm
	205 DG L180 A4	10 szt.	5420022	Punkt stały uziemienia M10/M12 V4A
	205 DG L180 FT	10 szt.	5420024	Punkt stały uziemienia M10/M12 FT
	DW RD10	10 szt.	2360041	Kołnierz uszczelniający do drutu 10 mm
	252 8–10 FT	25 szt.	5312310	Łącznik krzyżowy z przekładką
	RD 10-V4A	50 m	5021 642	Drut okrągły Ø 10 mm V4A, 32 kg/pierścień (0,63 kg/m)
	5052 V4A 30×3,5	25 m	5018730	Przewód płaski 30×3,5 V4A, 21 kg/pierścień (0,83 kg/m)
	250 V4A	10 szt.	5312925	Łącznik krzyżowy do przewodów płaskich i okrągłych V4A
	252 8-10 V4A	10 szt.	5312318	Łącznik krzyżowy z przekładką V4A
	249 8-10 V4A	10 szt.	5311404	Szybkozłączka Vario okrągła/okrągła, V4A
	219 20 BP V4A	5 szt.	5000866	Uziom prętowy BP, Ø 20 mm, długość: 1,5 m, V4A
	1819 20BP	5 szt.	3041212	Głowica uziomu do uziomu prętowego ST i BP
	2760 20 V4A	5 szt.	5001633	Zacisk podłączeniowy do uziomu prętowego, uniwersalny, V4A
	356 50	1 szt.	2360055	Opaska antykorozyjna, szerokość 50 mm
	ProtectionBall	25 szt.	5018014	Nasadka ochronna do nakładek przyłączeniowych

### Szczególne wymagania w przypadku fundamentów z uszczelnieniami wannowymi i izolacją obwodową

W przypadku uszczelnień wannowych nie jest zapewniona przewodność uziomu w kontakcie z ziemią. Dlatego uziom pierścieniowy należy wprowadzić poza uszczelnieniem wannowym. Zwrócić uwagę na trwałą ochronę antykorozyjną. Wymagane jest zastosowa-

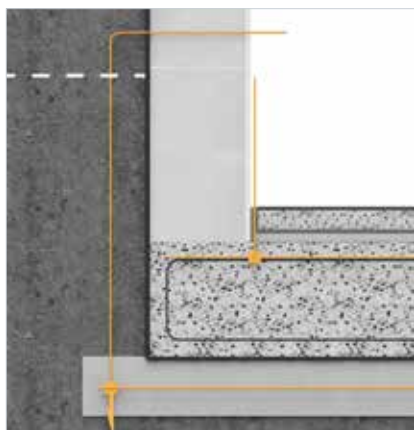
nie stali nierdzewnej (V4A).

### Czarna wanna

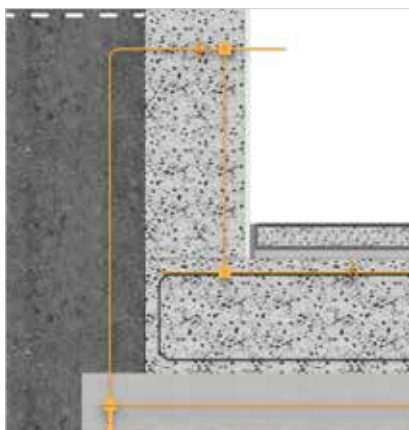
Są to szczelne na wodę pod ciśnieniem uszczelnienia budynku z różnych, wielowarstwowych pasów z tworzywa sztucznego lub bitumu (czarny materiał).

### Biała wanna

Biała wanna jest wytwarzana z betonu nieprzepuszczającego wody. Beton może wprawdzie wchłaniać wodę, ale mimo długotrwałego oddziaływania wody na beton nie następuje przeniknięcie całej grubości, tj. po wewnętrznej stronie wanny nie występuje wilgoć.



Czarna wanna, wpust uziomu pierścieniowego powyżej najwyższego poziomu wód gruntowych



Biała wanna, szczelny na wodę pod ciśnieniem wpust uziomu pierścieniowego w wodzie gruntowej



Zaizolowana płyta denna z izolacją obwodową (tutaj: zaznaczona niebieskim kolorem)

## Wyrównywanie potencjałów

### Ochrona przed niebezpiecznymi różnicami potencjałów

Ochronne wyrównywanie potencjałów należy wykonać, podłączając następujące przewody do głównej szyny uziemiającej:







- przewody uziemienia do uziomu instalacji;
- przewody ochronne przewodu głównego (przewód PE lub PEN);
- przewody ochronnego wyrównywania potencjałów instalacji antenowych;
- przewody uziemienia funkcyjnego i przeciwprzepięciowego systemów informacyjnych;
- przewody ochronnego wyrównywania potencjałów systemu ochrony odgromowej (LPS);
- przewody wyrównywania potencjałów przewodzących rur wody użytkowej;
- przewody ochronnego wyrównywania potencjałów przewodzących wewnętrznych rur gazowych;
- przewody ochronnego wyrównywania potencjałów innych metalowych systemów rurowych przewodzących



w budynku, np. centralnych układów ogrzewania i klimatyzacji, odciągów spalin;

- przewody ochronnego wyrównywania potencjałów innych obcych części przewodzących, o ile możliwe jest ich dotknięcie w normalnym stanie roboczym;
- przewody ochronnego wyrównywania potencjałów przewodzących zbrojeń konstrukcji z betonu, gdzie możliwe jest ich dotknięcie i są one ze sobą skutecznie połączone

## Produkty do wyrównywania potencjałów

Typ	Opak.	Nr kat.	Opis
 1801 VDE	1 szt.	5015 65 0	Szyna wyrównania potencjałów do zastosowań wewnętrznych z szyną zaciskową — odpowiednia także do zastosowań w przemyśle i strefie zagrożonej wybuchem. 7 × 2,5–25 mm <sup>2</sup> ; 2 × 25–95 mm <sup>2</sup> ; 1 × FL 30 × 3,5 mm
 1809	1 szt.	5015 07 3	Szyna wyrównania potencjałów do zastosowań wewnątrz. 7 × do 25 mm <sup>2</sup> ; 1 × Rd 8–10; 1 × FL 30 lub Rd 8–10
 1809 BG	1 szt.	5015 50 2	Szyna wyrównania potencjałów do małych instalacji 3 × do 6 mm <sup>2</sup> ; 2 × do 16 mm <sup>2</sup>
 1809 A	1 szt.	5015 11 1	Szyna wyrównania potencjałów do zastosowań zewnętrznych, odporna na UV, śruby i nakładka z VA. 7 × do 25 mm <sup>2</sup> ; 1 × Rd 8–10; 1 × FL 30 lub Rd 8–10
 1802 10 VA	1 szt.	5015 86 6	Szyna wyrównania potencjałów BigBar do zastosowań przemysłowych (nadaje się także do obszarów zagrożonych wybuchem) ze stali nierdzewnej V2A, z nóżkami izolującymi 10 przyłączy ze śrubami zamkowymi M10
 927 1	10 szt.	5057 51 5	Taśmowa obejma uziemiająca ze stali nierdzewnej



# Systemy ochrony odgromowej

Ochrona przed uderzeniem pioruna jest ochroną pożarową

**Aktualnie obowiązująca norma:  
IEC/EN 62305 część 1–4**

- Część 1: Wymagania ogólne
- Część 2: Zarządzanie ryzykiem:
- Część 3: Uszkodzenia fizyczne obiektów budowlanych i zagrożenie życia
- Część 4: Urządzenia elektryczne i elektroniczne w instalacjach budowlanych

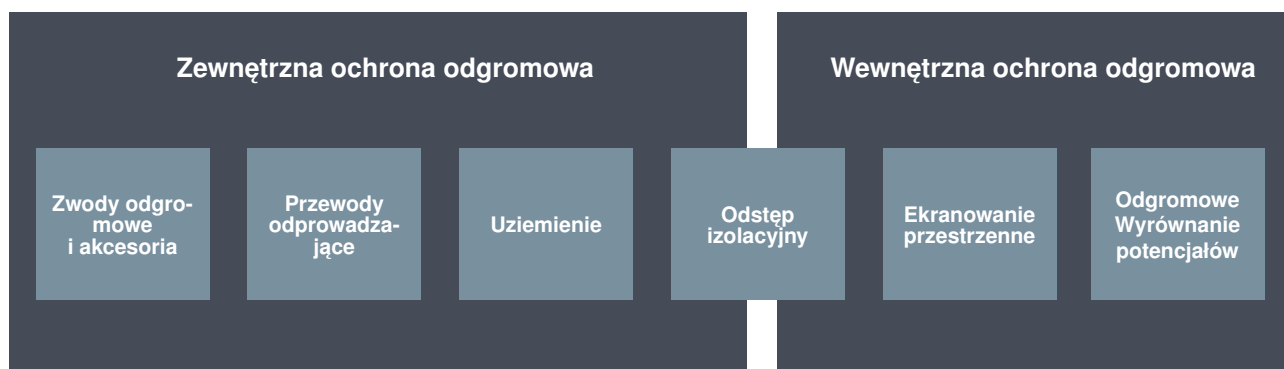


Jednym z istotnych czynników oceny przy każdej analizie ryzyka w zakresie ochrony odgromowej jest lokalna gęstość piorunów. Jest ona wyrażana w  $\text{km}^2/\text{rok}$  piorunów i należy określić ją przez pomia-

ry metodą lokalizacji piorunów. Wynikiem tej analizy ryzyka jest obecny poziom zagrożenia I–IV. Projektant musi przy tym zrealizować odpowiednią klasę ochrony odgromowej I–IV.

## Systemy zewnętrznej i wewnętrznej ochrony odgromowej

Tylko skoordynowane działania i środki mogą zapewnić pełną ochronę odgromową.





## Poziom ochrony systemu odgromowego

Parametry systemu ochrony odgromowej (LPS = lightning protection system) są określane przez parametry chronionej instalacji budowlanej i z uwzględnieniem poziomu ochrony odgromowej.

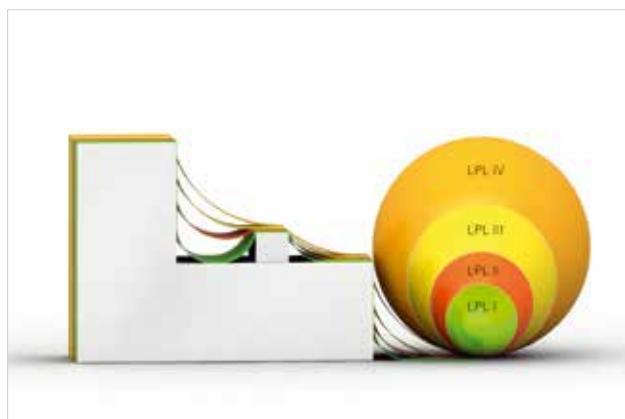
**Każdy poziom ochrony LPS jest oznaczony przez:**

### a) parametry, które są zależne od poziomu ochrony LPS:

- parametry uderzenia pioruna
- promień kuli piorunowej, rozmiar oczka i kąt ochronny
- typowe odległości między ogranicznikami i przewodami pierścieniowymi
- odstęp izolacyjny zapobiegający niebezpiecznemu powstawaniu iskier
- minimalna długość uziomów

### b) parametry, które są niezależne od poziomu ochrony LPS:

- wyrównanie potencjałów ochrony odgromowej
- minimalna grubość metalowych blach lub metalowych rur w zwodach odgromowych
- materiał, forma i minimalne wymiary zwodów odgromowych, ograniczników i uziomów



Norma	Załączniki niemieckie	Zawartość
VDE 0185-305-1 (IEC 62305-1)		Ochrona odgromowa -- Część 1: Zasady ogólne
VDE 0185-305-2 (IEC 62305-2)		Ochrona odgromowa – część 2: zarządzanie ryzykiem:
	1	Zagrożenia piorunowe w Niemczech
	2	Pomoce obliczeniowe do szacowania ryzyka szkód instalacji budowlanych
	3	Dodatkowe informacje odnośnie stosowania normy EN 62305-2
VDE 0185-305-3 (IEC 62305-3)		Ochrona odgromowa - Część 3: Uszkodzenia fizyczne obiektów budowlanych i zagrożenie życia.
	1	Dodatkowe informacje dotyczące stosowania normy EN 62305-3
	2	Dodatkowe informacje na temat konstrukcji budowlanych
	3	Dodatkowe informacje na temat badań i konserwacji
	4	Stosowanie dachów metalowych w systemach instalacji odgromowej
	5	Ochrona odgromowa i przeciwprzepięciowa dla fotowoltaicznych systemów zasilania
VDE 0185-305-4 (IEC 62305-4)		Ochrona odgromowa – Część 4: Urządzenia elektryczne i elektroniczne w obiektach budowlanych
	1	Odprowadzenie prądu pioruna
VDE 0675-6-11 (IEC 0675-6-11)		Niskonapięciowe urządzenia ograniczające przepięcia – Część 11: Urządzenia do ograniczenia przepięć w sieciach rozdzielczych niskiego napięcia.
VDE 0100-534 (IEC 60364-5-53)		Instalacje elektryczne niskiego napięcia – część 5-53: Dobór i montaż urządzeń elektrycznych – izolacja, przyłączenie i sterowanie – ustęp 534: urządzenia ochrony przeciwprzepięciowej (ÜSE)
VDE 0100-443 (IEC 60364-4-44)		Instalacje elektryczne niskiego napięcia – Część 4-44: środki ochrony – ochrona przed napięciami zakłócającymi i zaburzeniami elektromagnetycznymi – ustęp 443: Ochrona przed przepięciami pochodzenia atmosferycznego lub łączeniowego
VDE 0100-712 (IEC 60364-7-712)		Wymagania dotyczące specjalnych instalacji lub lokalizacji - Fotowoltaiczne (PV) układy zasilania
VDE 0855-1 (IEC 60728-11)		Sieci kablowe służące do rozprowadzania sygnałów telewizyjnych, radiofonicznych i usług interaktywnych
VDE 0127-24 (IEC 61400-24)		Elektrownie wiatrowe – Część 24: Ochrona odgromowa

Ważne normy i przepisy dotyczące ochrony odgromowej

Normy produktowe	Zawartość
VDE 0185-305-1 (IEC 62305-1)	Części instalacji odgromowej - wymagania dot. elementów połączeniowych
VDE 0185-561-2 (IEC 62561-2)	Części instalacji odgromowej - wymagania dotyczące przewodów i uziomów
VDE 0185-561-3 (IEC 62561-3)	Części instalacji odgromowej – wymagania w stosunku do iskierników
VDE 0185-561-4 (IEC 62561-4)	Części instalacji odgromowej - wymagania dotyczące uchwytów
VDE 0185-561-5 (IEC 62561-5)	Części instalacji odgromowej - wymagania dotyczące uziomowych studzienek kontrolnych i ich uszczelnień
VDE 0185-561-6 (IEC 62561-6)	Części instalacji odgromowej - wymagania dotyczące liczników udarów piorunowych
VDE 0185-561-7 (IEC 62561-7)	Części instalacji odgromowej - wymagania dotyczące substancji poprawiających jakość uziemień
VDE V 0185-561-8 (IEC TS 62561-8)	Części instalacji odgromowej – wymagania dotyczące komponentów izolowanego systemu ochrony odgromowej
VDE 0675-6-11 (IEC 61643-11)	Urządzenia ochrony przepięciowej do stosowania przy wysokich napięciach – wymagania i kontrole
VDE 0845-3-1 (IEC 61643-21)	Urządzenia do ograniczania przepięć w sieciach telekomunikacyjnych i sygnalizacyjnych – wymagania eksploatacyjne i metody badań

Normy produktowe dotyczące komponentów ochrony odgromowej i przeciwprzepięciowej

## Zwody odgromowe i akcesoria

Planowanie z wykorzystaniem metody kąta ochronnego, toczącej się kuli i siatki

Prawdopodobieństwo, że prąd piorunowy wniknie do chronionej instalacji, znacznie zmniejsza się przez prawidłowo zaplanowany zwód odgromowy.

**Zwód odgromowy może składać się z dowolnej kombinacji następujących elementów:**

- zwody pionowe (łącznie z wolnostojącymi masztami)
- naprężone linki
- przewody otoczone siatką

Poszczególne zwody pionowe należy połączyć ze sobą na wysokości dachu, aby zapewnić rozływ prądu.

Zwody odgromowe należy umieścić przy instalacji budowlanej na narożnikach, w odkrytych miejscach i na krawędziach (w szczególności przy górnej części fasad).

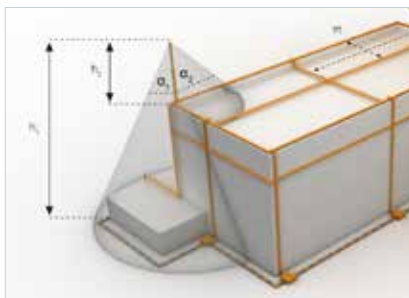
W zależności od praktycznej oceny instalacji konstrukcyjnej wybiera się jedną z poniższych metod planowania lub ich kombinację.

- Metoda toczącej się kuli
- Metoda kąta ochronnego
- Metoda siatki

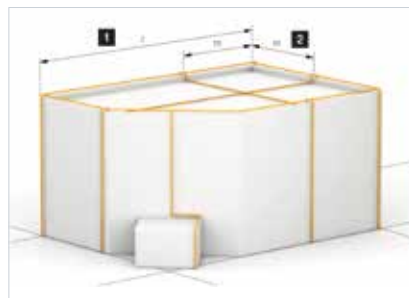
### Metody planowania dla zwodów odgromowych



Metoda toczącej się kuli nadaje się do wszystkich przypadków, ale w szczególności do złożonych instalacji.



Metoda kąta ochronnego nadaje się do budynków o prostym kształcie.



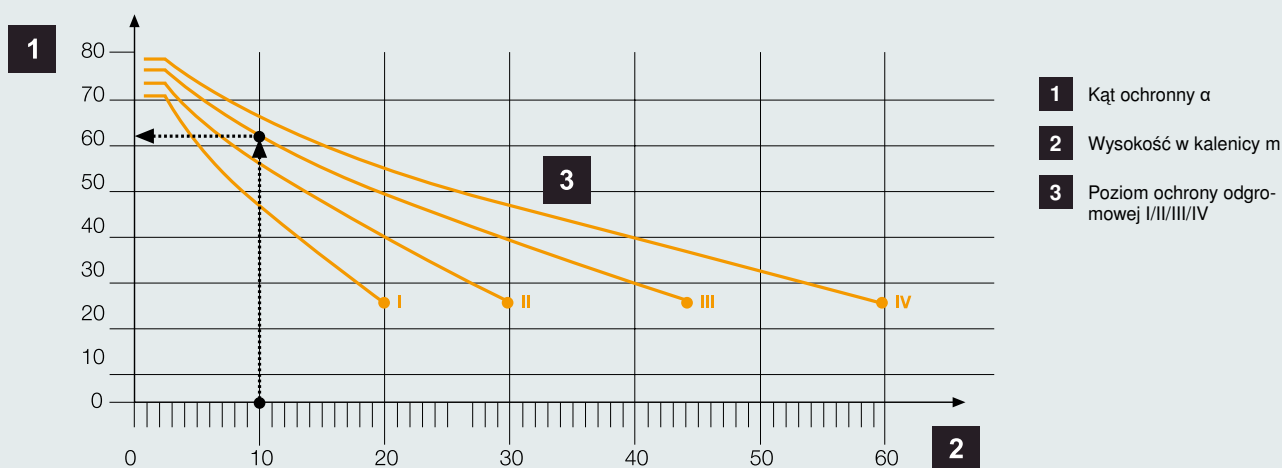
Metoda siatki nadaje się do budynków o prostym kształcie, np. z dachami płaskimi.

Podstawą do obliczenia zwodu odgromowego są przy różnych metodach ochrony promień kuli piorunowej, rozmiar oczka lub kąt ochronny  $\alpha$ . W tabelach lub na schematach pomocniczych można odczytać podsta-

wowe dane dla danego poziomu ochrony odgromowej, które mogą służyć do orientacji przy poniższych metodach ochrony.

Metoda ochrony			
Poziom ochrony odgromowej	Promień kuli piorunowej r	Rozmiar oczka W	Kąt ochronny $\alpha^\circ$
I	20m	5 × 5 m	patrz grafika poniżej
II	30m	10 × 10 m	
III	45m	15 × 15 m	
IV	60m	20 × 20 m	

Wartości maksymalne promienia kuli piorunowej, rozmiaru oczka i kąta ochronnego wg odpowiedniego poziomu ochrony odgromowej LPS wg IEC/EN 62305-3



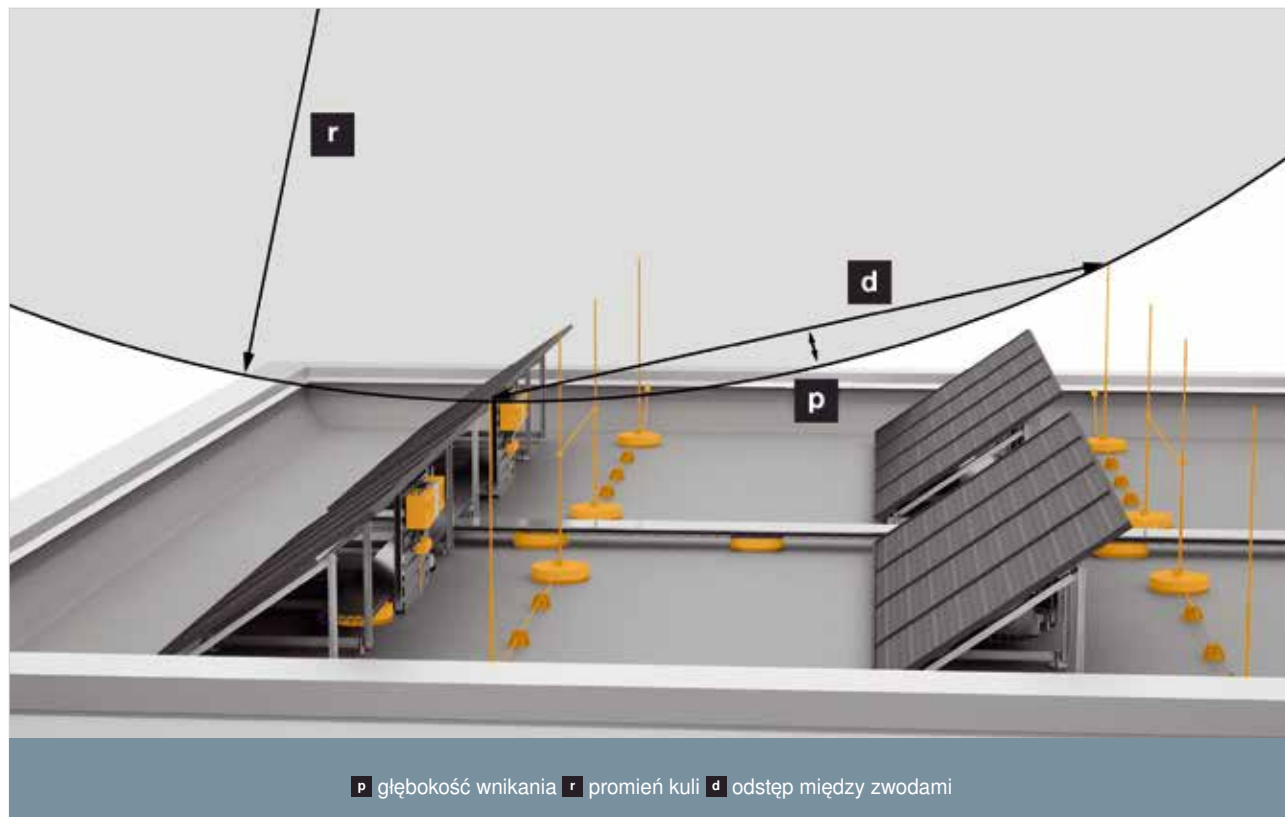
Schemat pomocniczy do wyznaczania kąta ochronnego wg IEC 62305

Poziom ochrony odgromowej	Kąt ochronny $\alpha^\circ$ dla zwodów pionowych o długości do 2 m
I	70°
II	72°
III	76°
IV	79°

Kąt ochronny wg poziomu ochrony odgromowej wg IEC 62305-3 dla zwodów pionowych do 2 m

## Metoda „toczącej się kuli”

Kalkulacja głębokości wnikania



$$p = R - \sqrt{R^2 - \left(\frac{d}{2}\right)^2}$$

Wzór na obliczenie głębokości wnikania (p)

### Zabezpieczanie nadbudówek dachowych kilkoma zwodami pionowymi

Przy zastosowaniu kilku zwodów pionowych do ochrony obiektu konieczne jest uwzględnienie głębokości wnikania kanału wyładowania między zwodami pionowymi. Do dokładnego obliczenia należy zastosować wzór podany obok. Poniższa tabela zawiera przykładowe wartości dla poszczególnych wariantów:

### Głębokość wnikania wg poziomów ochrony odgromowej

Odstęp między zwodami (d) w m	Głębokość wnikania w m Poziom ochrony odgromowej I Kula piorunowa: R=20 m	Głębokość wnikania w m Poziom ochrony odgromowej II Kula piorunowa: R=30 m	Głębokość wnikania w m Poziom ochrony odgromowej III Kula piorunowa: R=45 m	Głębokość wnikania w m Poziom ochrony odgromowej IV Kula piorunowa: R=60 m
2	0,03	0,02	0,01	0,01
3	0,06	0,04	0,03	0,02
4	0,10	0,07	0,04	0,04
5	0,16	0,10	0,07	0,05
10	0,64	0,42	0,28	0,21
15	1,46	0,96	0,63	0,47
20	2,68	1,72	1,13	0,84



## Metoda kąta ochronnego

Zasady instalacji: budynek z dachem stromym

### Krok 1: ustalenie wysokości budynku

Ustalić wysokość kalenicy budynku. Wysokość ta stanowi punkt wyjścia do projektowania całej instalacji odgromowej. Na kalenicy mocowany jest zwód poziomy, stanowiący „kręgosłup” dla bardziej złożonej instalacji zwodów.

### Krok 2: ustalenie kąta ochronnego $\alpha$

Przenieść wysokość budynku na wykres, aby odczytać kąt ochronny. Kąt ochronny należy teraz przenieść na budynek.

### Krok 3: Elementy budynku znajdujące się poza kątem ochronnym

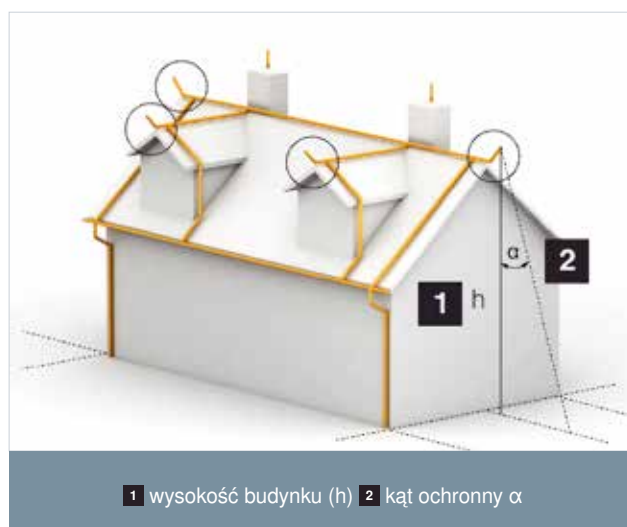
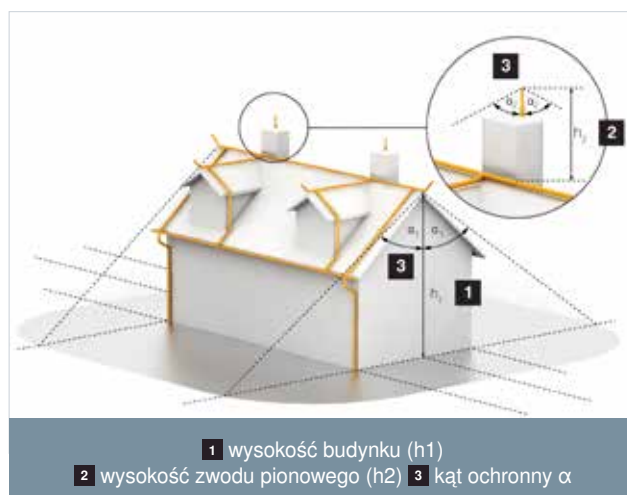
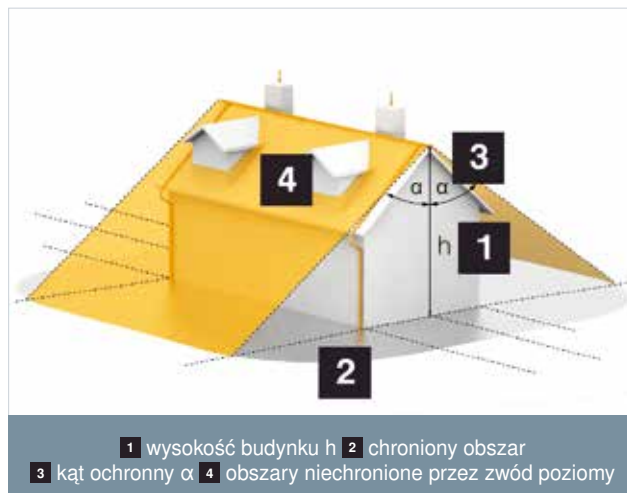
Elementy budynku znajdujące się poza chronionym obszarem muszą być dodatkowo zabezpieczone. Komin w naszym przykładzie ma wymiar 70 cm i tym samym jego zabezpieczenia potrzebny jest zwód pionowy do długości 1,5 m. Okna dachowe mają również osobne zwody na kalenicach.

### Krok 4: Uzupelnienie systemu zwodów

Połączyć zwód odgromowy z ogranicznikami. Końcówki zwodów poziomych na kalenicy powinny wystawać poza obiekt i zostać wygięte o około 0,15 m w górę. W ten sposób chronimy również kalenice nad oknami dachowymi.

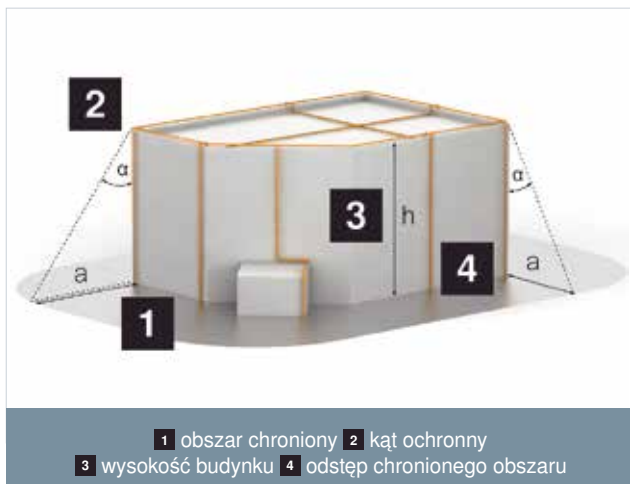
### Następujące konstrukcje dachowe należy zabezpieczyć zwodami odgromowymi przed bezpośrednimi uderzeniami piorunów:

- metalowe materiały o wysokości większej niż 0,3 m
- materiały nieprzewodzące (np. rury PCV) o wysokości większej niż 0,5 m



## Metoda siatki

Zasady instalacji: budynek z dachem płaskim

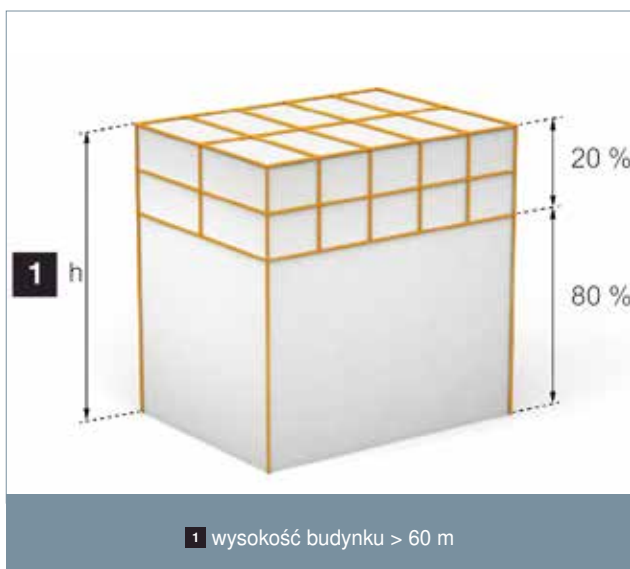


### Krok 1: instalacja systemu zwodów

Najpierw instaluje się przewód okrągły na najbardziej narażonych miejscach, tj. kalenice, występy lub krawędzie. Ustalić chroniony obszar, przenosząc wysokość budynku na wykres, odczytując kąt ochrony i przenosząc go na budynek.

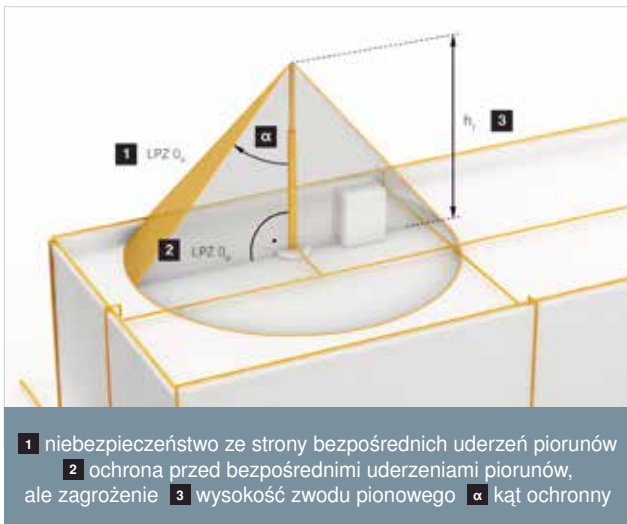
### Krok 2: Instalacja siatki zwodów

W zależności od poziomu ochrony odgromowej budynku należy wybrać odpowiedni rozstaw oczek siatki zwodów. Jeżeli całkowita długość budynku, jak w naszym przykładzie, przekracza 20 m, należy dodatkowo wstawić element dylatacyjny na wypadek zmian długości zwodów w przypadku zmian temperatury.

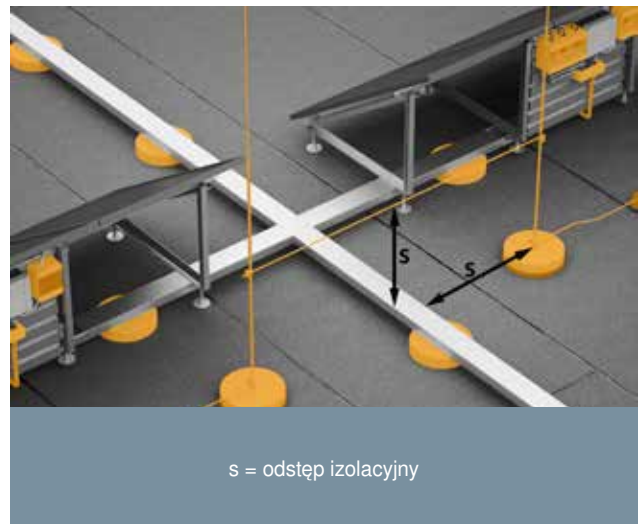


### Krok 3: Ochrona przed uderzeniem bocznym

Przy wysokości budynku przekraczającej 60 metrów oraz przy zwiększonym ryzyku dużych szkód (np. w przypadku urządzeń elektrycznych i elektronicznych na dachach) zaleca się wykonanie przewodu pierścieniowego/ strefy osłonowej, chroniącej przed wyładowaniem bocznym.



1 niebezpieczeństwo ze strony bezpośrednich uderzeń piorunów  
2 ochrona przed bezpośrednimi uderzeniami piorunów, ale zagrożenie  
3 wysokość zwodu pionowego  $\alpha$  kąt ochronny



s = odstęp izolacyjny

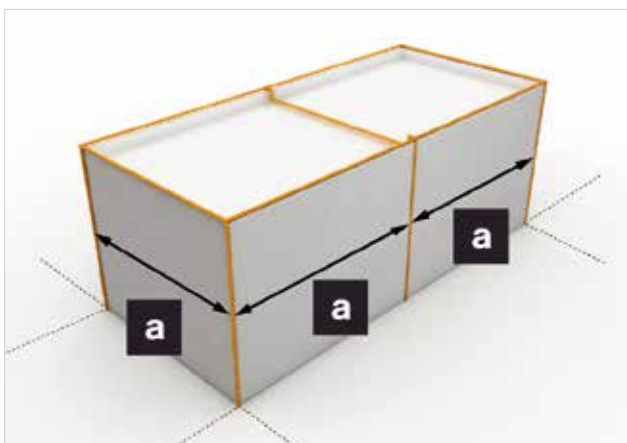
#### Krok 4: ochrona konstrukcji dachowych

Dodatkowo wszystkie nadbudówki dachowe muszą zostać zabezpieczone zwodami pionowymi. Należy zwrócić uwagę na zachowanie odstępu izolacyjnego (s).

Zwody pionowe muszą być oddalone na odległość (s) od chronionego urządzenia. Ta odległość zapewnia ochronę przed zjawiskami łuku elektrycznego oraz przeskokami iskry.

## Urządzenia odprowadzające

Połączenie systemu zwodów z systemem uziemienia



Poziom ochrony odgromowej	Typowy odstęp a
I	10 m
II	10 m
III	15 m
IV	20 m

jeżeli (które) nie są (jest) wykonane (wykonany) z metalu lub stali zbrojeniowej, to dla każdego masztu wymagane jest co najmniej jedno odprowadzenie. Maszty metalowe lub maszty ze stali zbrojeniowej nie wymagają dodatkowych odprowadzeń.

#### Ilość przewodów odprowadzających

Ilość przewodów odprowadzających zależy od wielkości chronionego budynku – w każdym przypadku należy jednak wykonać minimum dwa przewody odprowadzające. Należy przy tym zwrócić uwagę, aby przewody odprowadzania były jak najkrótsze i bez pętli.

#### Liczba przewodów odprowadzających oddzielnego LPS

Jeżeli system zwodów składa się ze zwodów pionowych na oddzielnie ustawionych masztach (lub na

#### Rozmieszczenie przewodów odprowadzających

Przewody odprowadzające należy w miarę możliwości zamontować w pobliżu narożników budynku. Dla optymalnego rozplywu prądu udarowego należy je rozmieścić równomiernie na ścianach zewnętrznych budynku.

Odprowadzenia należy ułożyć prosto i pionowo, tak aby stanowiły możliwie najkrótsze bezpośrednie połączenie z ziemią. Należy unikać tworzenia pętli.

Odprowadzeń nie należy układać w rynnach deszczowych i rynnach pionowych, nawet jeśli są one obłożone materiałem izolacyjnym.

## Obliczanie odstępów izolacyjnych zgodnie z normą IEC/EN 62305-3

Kroki	
Wyznaczyć wartość współczynnika $k_i$	<p><math>k_i</math> zależy od wybranego poziomu ochrony systemu odgromowego:</p> <ul style="list-style-type: none"> <li>■ Poziom ochrony I: <math>k_i = 0,08</math></li> <li>■ Poziom ochrony II: <math>k_i = 0,06</math></li> <li>■ Poziom ochrony III: <math>k_i = 0,04</math></li> </ul>
Wyznaczyć wartość współczynnika $k_c$ (uproszczony system)	<p><math>k_c</math> zależy od rozplywu prądu udarowego między przewody odprowadzające:</p> <ul style="list-style-type: none"> <li>■ 1 odprowadzenie (tylko w przypadku oddzielnego systemu ochrony odgromowej): <math>k_c = 1</math></li> <li>■ 2 odprowadzenia: <math>k_c = 0,66</math></li> <li>■ 3 odprowadzenia i więcej: <math>k_c = 0,44</math></li> </ul> <p>Wartości odnoszą się do wszystkich uziomów typu A i B, przy założeniu, że oporności sąsiednich uziomów różnią się maksymalnie 2-krotnie. Jeżeli różnica oporności sąsiadujących uziomów jest większa niż 2, należy przyjąć wartość <math>k_c = 1</math>.</p>
Wyznaczyć wartość współczynnika $k_m$	<p><math>k_m</math> zależy od materiału, jaki wykorzystano w odstępie izolacyjnym:</p> <ul style="list-style-type: none"> <li>■ materiał powietrze: <math>k_m = 1</math></li> <li>■ materiał beton, cegła: <math>k_m = 0,5</math></li> <li>■ pręty izolacyjne GFK: <math>k_m = 0,7</math></li> </ul> <p>W przypadku zastosowania kilku materiałów izolacyjnych w praktyce wykorzystywana jest najmniejsza wartość <math>k_m</math>.</p>
Wyznaczenie wartości L	L jest długością przewodu w metrach, mierzoną wzdłuż zwodu lub przewodu odprowadzającego, między punktem w którym ma być wyznaczany odstęp izolacyjny s, a najbliższym punktem połączenia wyrównawczego.

Odporne na wysokie napięcia, izolowane przewody odprowadzające **isCon**<sup>®</sup> to nowoczesne rozwiązanie do zachowania bezpiecznych odstępów izolacyjnych.

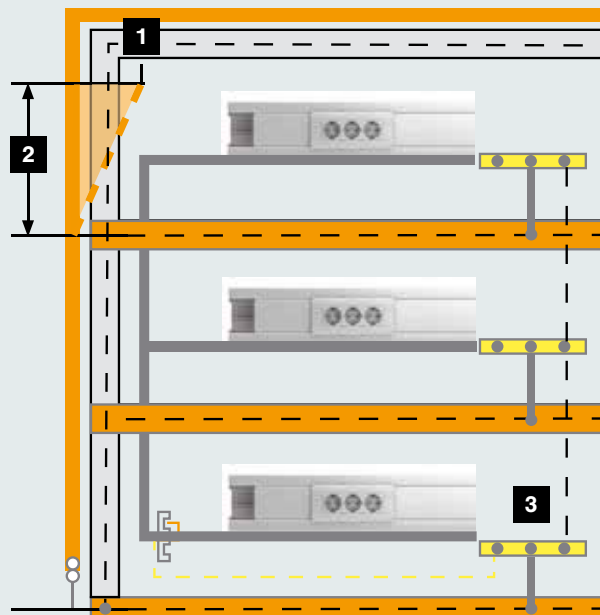
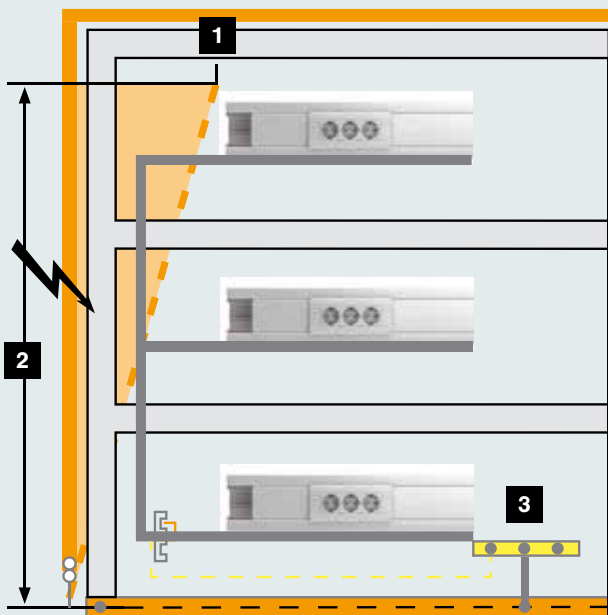


$$s = k_i \frac{k_c}{k_m} L(m)$$

s = odstęp izolacyjny







**1** Odstęp izolacyjny (s)

**3** HES

**2** Długość L

### Powierzchnie ekwipotencjalne jako poziom odniesienia do obliczenia odstępu izolacyjnego przy wysokich budynkach

W przypadku wysokich budynków, przy konwencjonalnych obliczeniach odstępu izolacyjnego mogą zostać wyznaczone niemożliwe do zrealizowania odstępy izolacyjne, ponieważ długość do następnego poziomu odniesienia (np. instalacji uziemiającej lub najbliższej położonego punktu wyrównywania potencjałów) przy obliczeniu odpowiednio do wymiarów budynku jest bardzo długa.

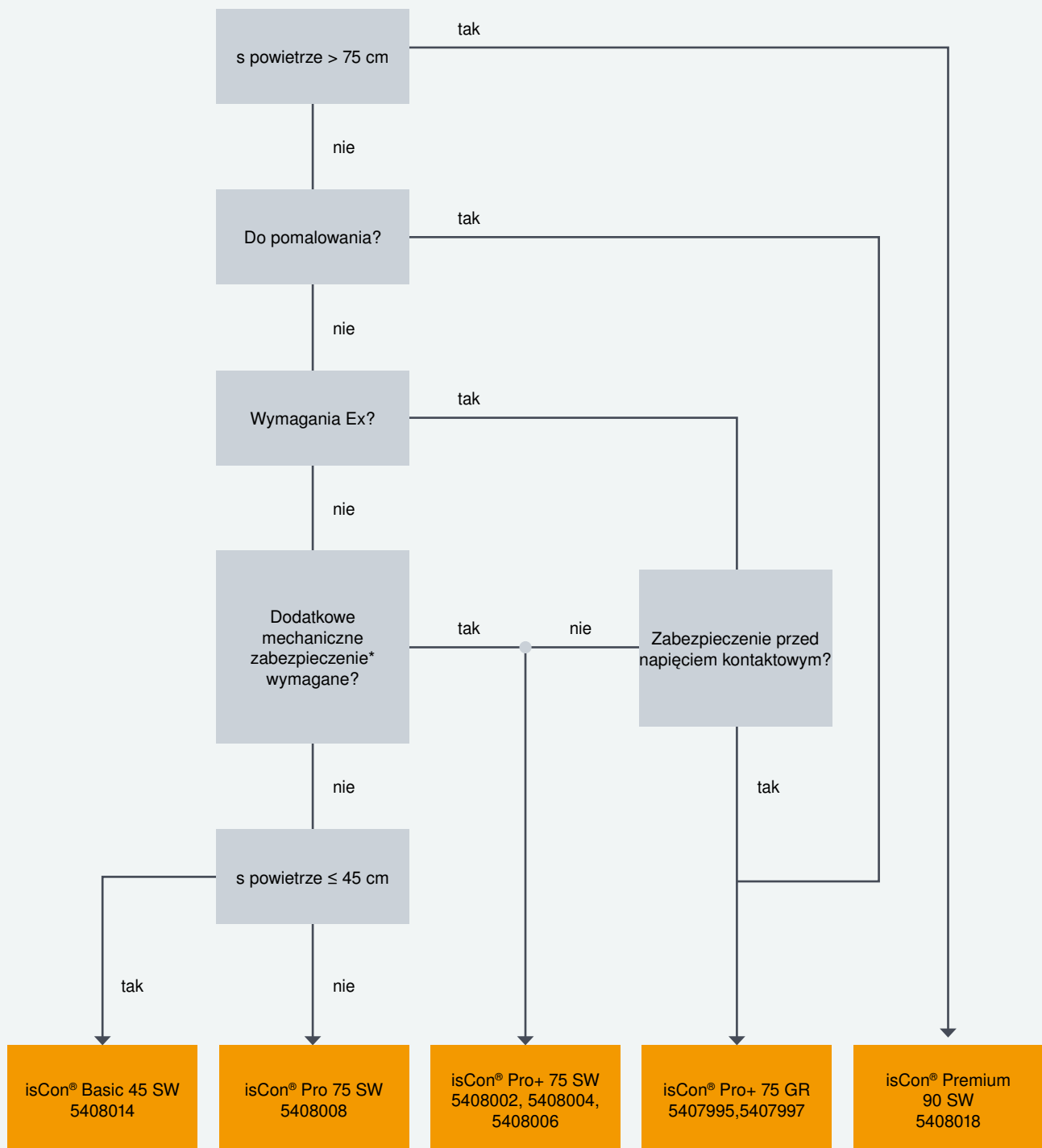
Aby mimo tego umożliwić zaprojektowanie i zainstalowanie systemu ochrony odgromowej wg VDE 0185-305-3 (IEC/EN 62305-3), odpowiednio wcześniej podczas planowania należy uwzględnić utworzenie poziomów ekwipotencjalnych w projekcie.

### Utworzenie powierzchni ekwipotencjalnych np. co każdy 2–3 poziom przez:

- wyrównanie potencjałów ochrony odgromowej za pomocą odpowiednich odgromników i urządzeń ochrony przeciwprzebieciowej dla urządzeń energetycznych i komunikacyjnych
- siatkowany system uziemienia wg DIN 1804
- siatkowane zbrojenie stropowe (kilka razy w budynku) 5 × 5 m wg DIN EN 62305-4 (VDE 0185-304-4)
- połączenie ze zbrojeniem co 2 m
- wyrównanie potencjałów ochrony odgromowej przy wszystkich metalowych lub elektrycznych przewodach, prowadzących do poziomów ekwipotencjalnych (np. kamery zewnętrzne, lampy, przewody zasilające, systemy fotowoltaiczne itd.)

# Przewody odprowadzające isCon®

## Pomoc przy doborze



*\*Dodatkowe zabezpieczenie mechaniczne: uszkodzenia powierzchniowe zewnętrznego płaszczka ochronnego nie wpływają na odporną na wysokie napięcie, izolującą funkcję czarnego przewodu odprowadzającego isCon Pro+! W tym celu płaszcz musi być zachowane min. 0,2 mm na całym obwodzie przewodu odprowadzającego.*

## Materiały i ochrona antykorozyjna

### Wymagania dotyczące długotrwałej ochrony

Do zewnętrznej ochrony odgromowej stosowane są przede wszystkim następujące materiały: stal ocynkowana ogniowo, stal nierdzewna (VA), miedź i aluminium.

#### Korozja

Niebezpieczeństwo występowania procesu korozji zachodzi zwłaszcza przy połączeniach różnych materia-

łów. Z tego powodu nie jest dozwolone montowanie części miedzianych nad powierzchniami ocynkowanymi lub częściami aluminiowymi, ponieważ cząsteczki miedzi wmywane przez deszcz lub inne czynniki mogą przechodzić na powierzchnie ocynkowane. Oprócz tego powstaje ogniowo galwaniczne, które powoduje szybką korozję powierzchni styku.

### Zestawienie kombinacji połączeń materiałów

	Stal, cynkowana	Aluminium	miedź	Stal nierdzewna	Tytan	Cyna
Stal, cynkowana	tak	tak	nie	tak	tak	tak
Aluminium	tak	tak	nie	tak	tak	tak
miedź	nie	nie	tak	tak	nie	tak
Stal nierdzewna	tak	tak	tak	tak	tak	tak
Tytan	tak	tak	nie	tak	tak	tak
Cyna	tak	tak	tak	tak	tak	tak

Materiał	Kształt	Minimalne wymiary
miedź miedź ocynkowana	taśma masywna	20 × 2,5 mm
	okrągły masywny (b)	ø 8 mm
	linka (b)	50 mm <sup>2</sup>
	okrągły masywny	ø 15 mm
Aluminium	okrągły masywny	ø 8 mm
	linka	50 mm <sup>2</sup>
Stop aluminiowy pokryty miedzią	okrągły masywny (c)	ø 8 mm
Stop aluminiowy	taśma masywna	20 × 2,5 mm
	okrągły masywny	ø 8 mm
	linka (b)	50 mm <sup>2</sup>
	okrągły masywny	ø 15 mm
Stal cynkowana ogniowo	taśma masywna	20 × 2,5 mm
	okrągły masywny	ø 8 mm
	linka (b)	50 mm <sup>2</sup>
	okrągły masywny	ø 15 mm
Stal powlekana miedzią (c)	okrągły masywny taśma masywna	ø 8 mm 20 × 2,5 mm
Stal nierdzewna (a)	taśma masywna	20 × 2,5 mm
	okrągły masywny	ø 8 mm
	linka (b)	50 mm <sup>2</sup>
	okrągły masywny (d)	ø 15 mm

materiał, forma i minimalne wymiary zwodów pionowych, zwodów odgromowych, prętów uziomu i ograniczników

- (a) chrom  $\geq$  16%; nikiel  $\geq$  8%; węglowodór  $\leq$  0,08%  
 (b) Średnicę 8 mm można w określonych zastosowaniach zmniejszyć do 28 mm<sup>2</sup> (średnica 6 mm), jeżeli wytrzymałość mechaniczna nie jest istotnym wymogiem.  
 (c) Co najmniej 70  $\mu$ m nakładka miedzi z zawartością miedzi 99,9%  
 (d) Możliwość zastosowania do zwodów pionowych i podstawy

Materiał	Kształt	Minimalne wymiary		
		Uziom prętowy	Odgromnik	Uziom płytowy
miedź miedź ocynkowana	Linka			
	okrągły masywny			
	taśma masywna		50 mm <sup>2</sup>	
	okrągły masywny	ø 15 mm	ø 8 mm	
	plyta rusztowa	ø 20 mm	20 × 2,5 mm	
	Rura			500 × 500 mm
Stal cynkowana ogniowo	plyta masywna			600 × 600 mm
	okrągły masywny			
	okrągły masywny	ø 14 mm		
	Rura	ø 25 mm	ø 10 mm	
	taśma masywna			
	plyta masywna			
Stal nieosłonięta (b)	plyta rusztowa		30 × 3 mm	500 × 500 mm
	Profil (a)	290 mm <sup>2</sup>		600 × 600 mm
	Linka		70 mm <sup>2</sup>	
	okrągły masywny	ø 8 mm	ø 10 mm	
	taśma masywna		25 × 3 mm	
	Stal powlekana miedzią (c)	okrągły masywny		ø 8 mm
okrągły masywny		ø 14 mm	ø 10 mm	
taśma masywna			30 × 3 mm	
Stal nierdzewna (d)	okrągły masywny		ø 10 mm	
	okrągły masywny			
	taśma masywna	ø 15 mm	30 × 3,5 mm	

Materiał, kształt i przekrój uziomów wg VDE 0185-561-2 (IEC 62561-2)

- (a) Dopuszczalne są różne profile o przekroju 290 mm<sup>2</sup> i minimalnej grubości 3 mm, np. profile krzyżowe.  
(b) Konieczne jest ułożenie na głębokości co najmniej 50 mm w betonie.  
(c) Przy co najmniej 250 µm nakładki miedzi z zawartością miedzi 99,99%.  
(d) chrom ≥ 16%; nikiel ≥ 5%; molibden ≥ 2%; węgiel ≤ 0,08%.



# Systemy ochrony odgromowej i przeciwprzebieciowej

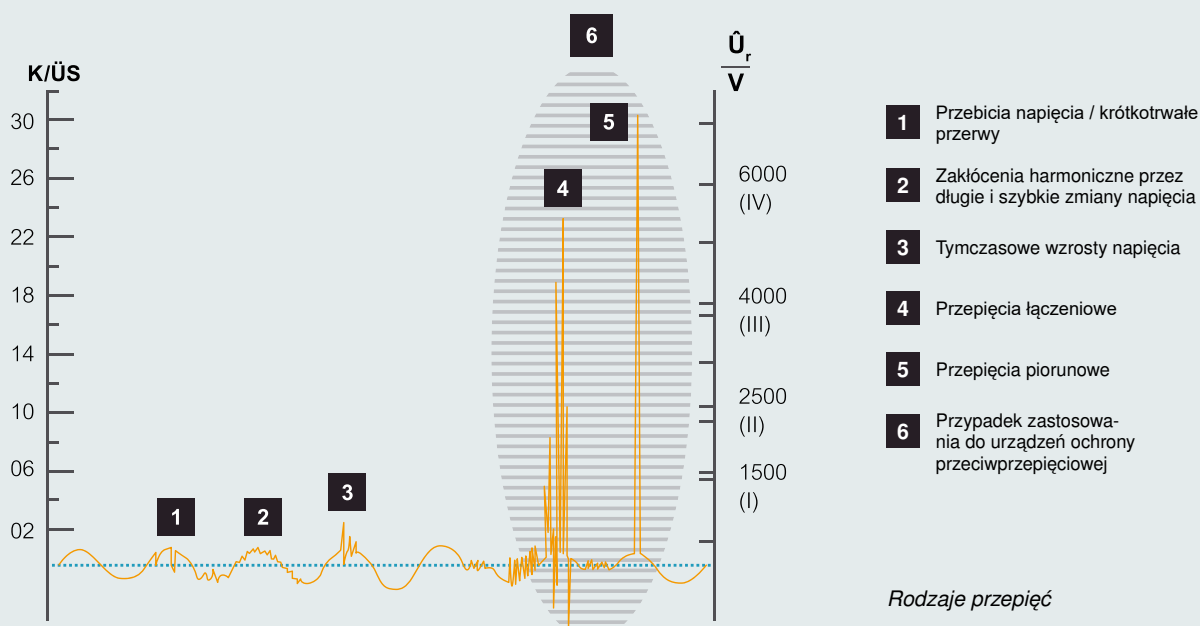
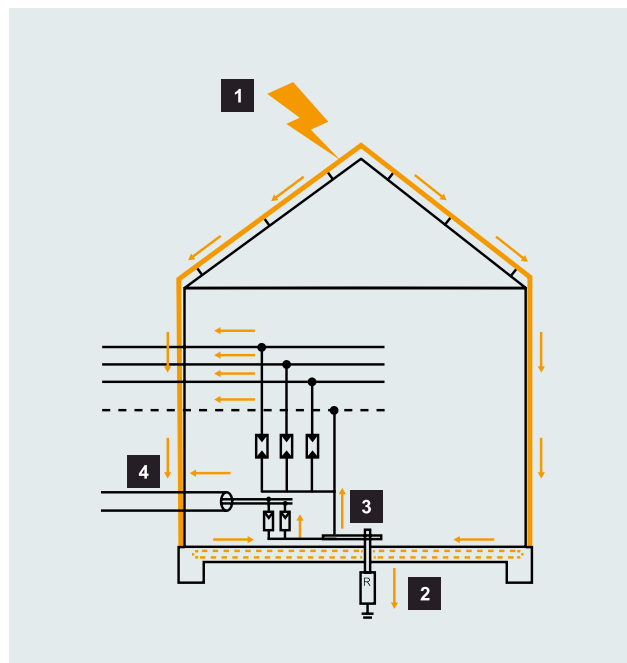
W przypadku uderzenia pioruna system uziemienia odprowadza do gruntu jedynie 50% energii pioruna. Druga połowa wpływa do instalacji elektrycznej w instalacji konstrukcyjnej. Dalszymi przyczynami przebieg są oddalone uderzenia piorunów lub operacje

łączeniowe. Odgromniki i ochronniki przepięciowe OBO zapewniają skuteczną ochronę czułych urządzeń elektrycznych w instalacji przed uszkodzeniami wskutek przebieg.

Największe przebiegi są generowane przez uderzenia piorunów. Zgodnie z normą IEC/EN 62305 uderzenia pioruna są symulowane prądami udarowymi o wartości do 200 kA (10/350  $\mu$ s).

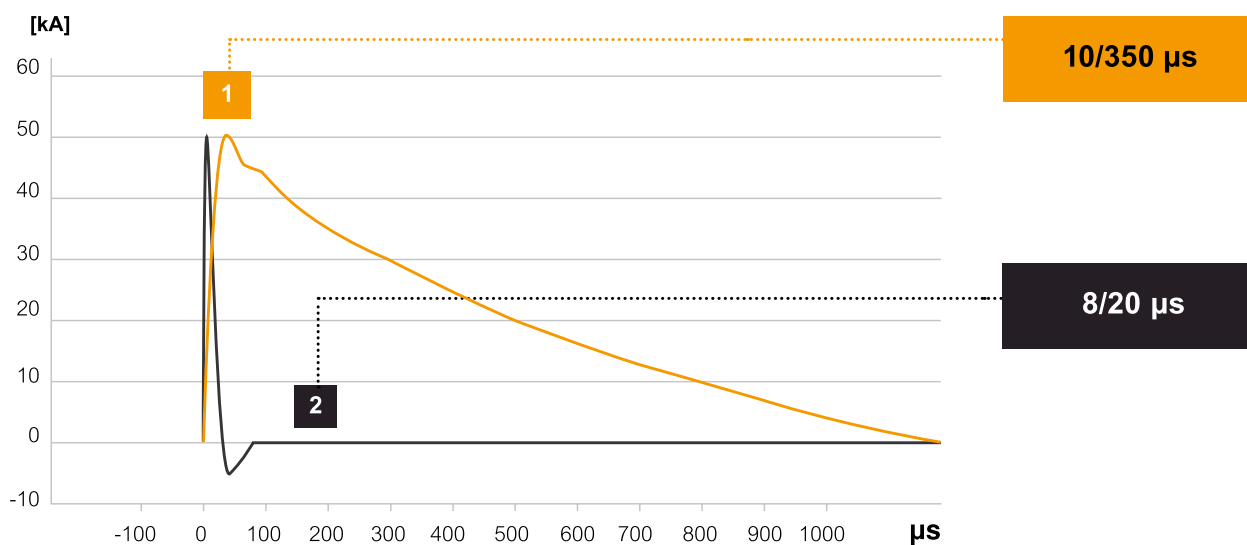
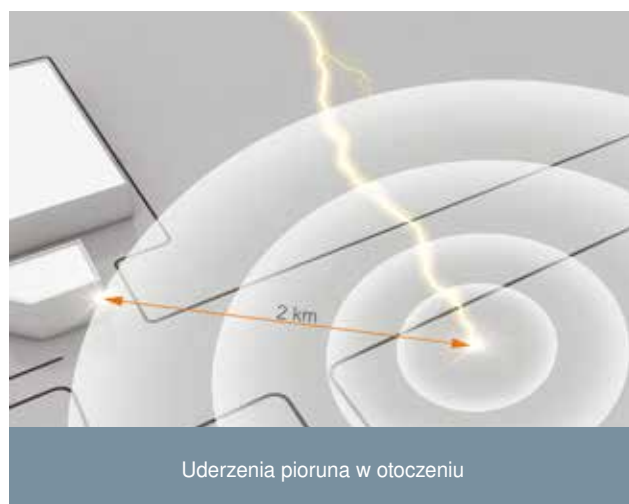
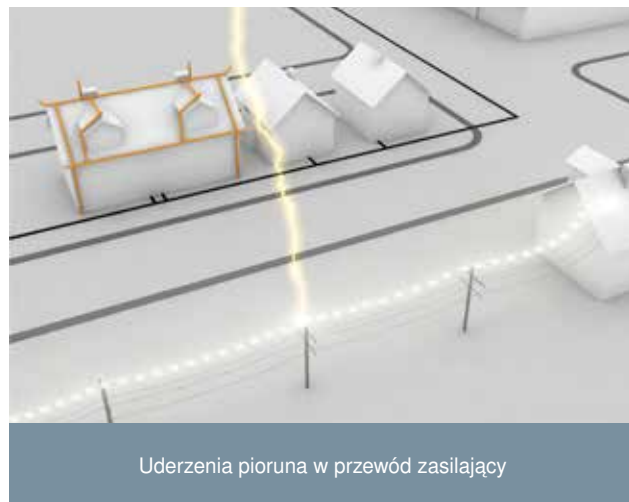
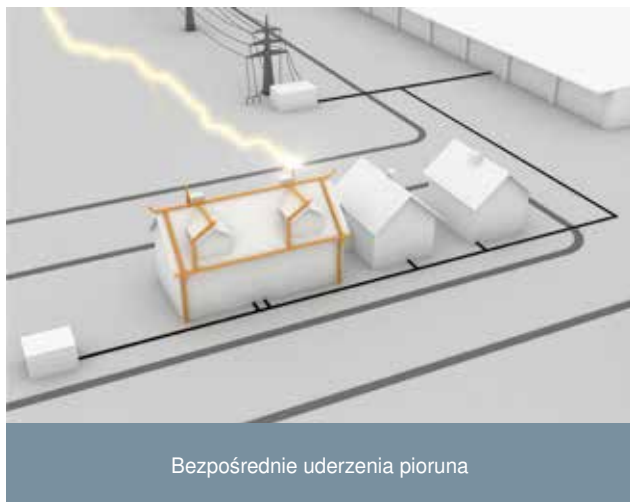
<b>1</b>	Udar	100%	$I_{imp} = \text{maks. } 200 \text{ kA}$ (IEC/EN 62305)
<b>2</b>	System uziemienia	~ 50%	$I = 100 \text{ kA}$
<b>3</b>	Instalacja elektryczna	~ 50%	$I = 100 \text{ kA}$
<b>4</b>	Przewód techniki teleinformatycznej	~ 5%	$I = 5 \text{ kA}$

Typowy rozkład prądu piorunowego



## Przyczyny szkód

Zabezpieczenie urządzeń i systemów przed wszystkimi przedstawionymi przyczynami szkód jest możliwe za pomocą ogranicznika przepięć OBO.



### Rodzaje impulsów i ich charakterystyka:

**1** Impuls 1, bezpośrednie uderzenie pioruna, kształt 10/350 μs symuluje rzeczywisty kształt impulsu piorunowego

**2** Impuls 2, odległe uderzenie pioruna lub procesy łączeniowe, kształt 8/20 μs symuluje impuls piorunowy (przebiecie)

## Systemy ochrony przeciwprzepięciowej dla energetyki

Urządzenia ochrony przeciwprzepięciowej zapewniają kontrolowane wyrównywanie potencjałów przewodów sieciowych przewodzących napięcie. Reagują, zanim dojdzie do zniszczenia izolacji w urządzeniach elektrycznych i elektronicznych wskutek przepięć.

### Odgromnik typ 1/class I

#### Ogranicznik kombi typ 1+2/class I+II

System TN-C: odgromnik typu 1/class I i ogranicznik kombi typu 1+2/class I+II są stosowane w wersji 3-biegunowej (np. 3x MCD 50-B).

System TN-S i TT: odgromniki i ograniczniki kombi są stosowane w układzie 3+1 (np. 3x MC 50-B i 1x MC 125-B NPE). W przypadku układu 3+1 przewody zewnętrzne (L1, L2, L3) są połączone z przewodem neutralnym (N) za pośrednictwem ogranicznika.

Przewód neutralny (N) jest połączony z przewodem ochronnym (PE) za pomocą iskiernika sumującego Po uzgodnieniu z miejscowym dostawcą energii możliwe jest także zastosowanie przed głównym licznikiem.

### Ogranicznik przepięć typ 2/class II

Ograniczniki przepięć typ 2/class II są połączone w układzie 3+1 (np. V20-C 3+NPE). W przypadku układu 3+1 przewody zewnętrzne (L1, L2, L3) są połączone z przewodem neutralnym (N) za pośrednictwem ogranicznika. Przewód neutralny (N) jest połączony z przewodem ochronnym (PE) za pomocą iskiernika sumującego. Ograniczniki muszą być stosowane przed wyłącznikiem różnicowym-prądowym (RCD), gdyż w przeciwnym razie odprowadzany prąd udarowy będzie interpretowany jako prąd uszkodzeniowy i wyłącznik RCD przerwie obwód prądowy.



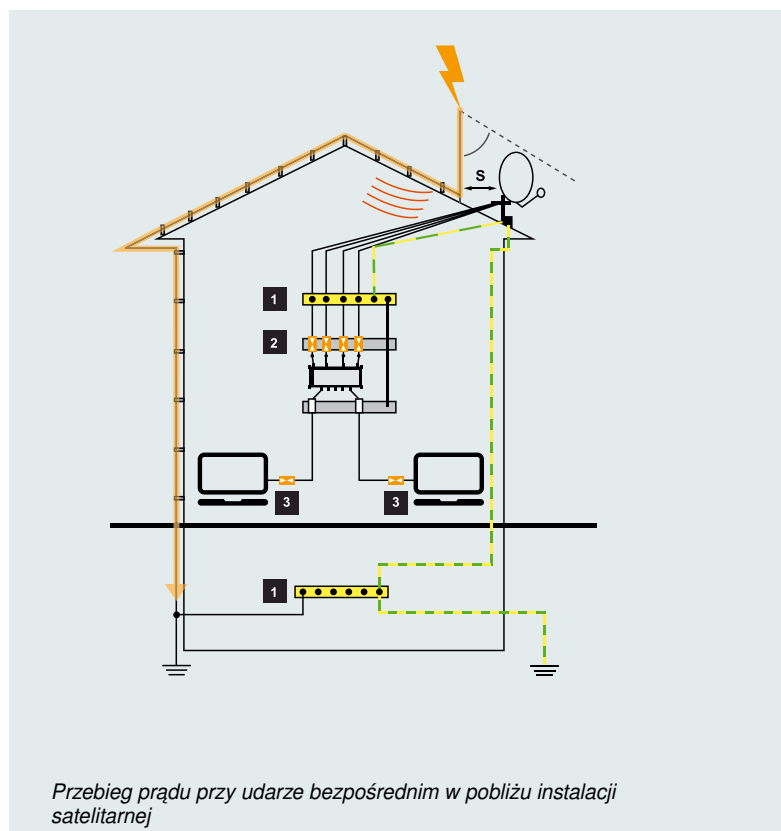
## Ochrona odgromowa i przeciwprzebieciowa do instalacji satelitarnych wg IEC/EN 60728-11

Instalacje satelitarne i anteny należą do obiektów często montowanych na dachach, wykonywanych jako eksponowane obiekty obok zwodów pionowych. Z tego powodu konieczne jest zabezpieczenie tych instalacji przed bezpośrednimi uderzeniami piorunów za pomocą zwodów pionowych, aby one same nie pełniły funkcji zwodu odgromowego. W idealnym przypadku po zamontowaniu systemu ochrony odgromowej antena satelitarna znajduje się w zakresie kąta ochrony zwodu pionowego. Prawie wyklucza to niebezpieczeństwo bezpośredniego uderzenia pioruna w przewody satelitarne.

Jednakże w przypadku uderzenia w zwód pionowy występują przebiecia.

Te przebiecia można skutecznie ograniczyć za pomocą urządzenia ochrony przeciwprzebieciowej, takiego jak OBO TV 4+1 (do zabezpieczenia np. przełączników wielopozycyjnych) lub FC-SAT-D (do zabezpieczenia odbiornika telewizyjnego), do poziomu bezpiecznego dla zabezpieczonego urządzenia.

Ważnym warunkiem jest również zachowanie odstępu izolacyjnego (s) między zwodem pionowym a instalacją antenową. Ochronę odgromową i przeciwprzebieciową instalacji satelitarnej przedstawiono na poniższych ilustracjach:



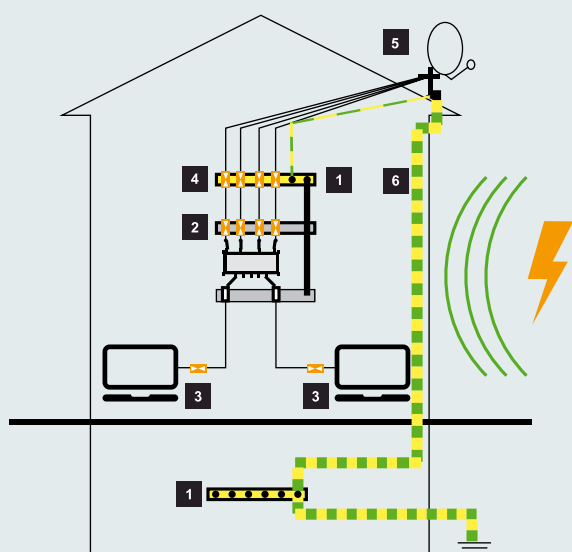
Przebieg prądu przy udarze bezpośrednim w pobliżu instalacji satelitarnej

	Produkt	Nr kat.
1	Szyna wyrównania potencjałów np. OBO 1801 VDE	5015650
2	Koncentryczna ochrona przeciwprzebieciowa np. TV 4+1	5083400
3	Urządzenie ochrony dokładnej do przewodu doprowadzającego SAT i 230 V, np. OBO FC-SAT-D	5092816

Koordinowanie elementami ochrony odgromowej i przeciwprzebieciowej umożliwia bezpieczne odprowadzanie prądów piorunowych i przebieć. Jeżeli budynek nie posiada zewnętrznej ochrony odgromowej, to po zamontowaniu instalacji satelitarnej w eksponowanym miejscu występuje niebezpieczeństwo bezpośredniego udaru, jak w przypadku zwodu pionowego.

Z tego powodu konieczne jest uzupełnienie ochrony odgromowej o odgromniki klasy D1. Oprócz standardowego uziemienia anteny przewodem miedzianym 4 mm<sup>2</sup>, należy dodatkowo połączyć instalację antenową z główną szyną uziemiającą miedzianym przewodem uziemienia co najmniej 16 mm<sup>2</sup>.





Indukcja przepięcia do systemu SAT

Jeżeli przeprowadzenie analizy ryzyka według VDE 0185-305-2 (IEC/EN 62305-2) nie jest możliwe lub nie jest wymagane przepisami, w przypadku statycznych przepięć atmosferycznych (np. piorunów) może dojść do powstania łuku elektrycznego z przewodu uziemiającego 16 mm<sup>2</sup> do instalacji elektrycznej lub do instalacji antenowej budynku. Z tego powodu zalecane jest zastosowanie zaizolowanego odgromnika odpornego na wysokie napięcia oraz zapobieganie wyładowaniom ślizgowym przez podjęcie odpowiednich środków.

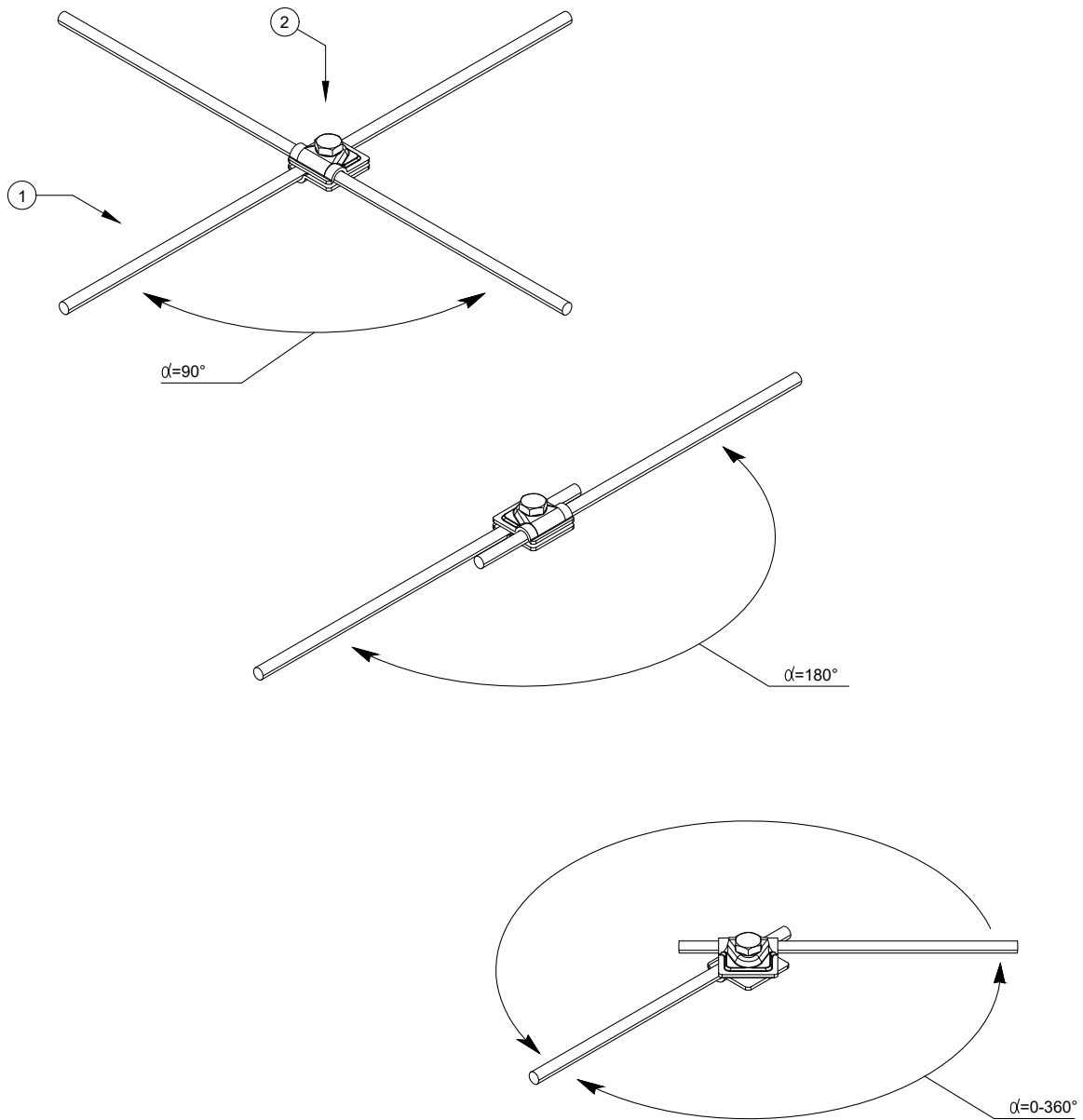
	Produkt	Nr kat.
1	Szyna wyrównania potencjałów np. OBO 1801 VDE	5015650
2	Koncentryczna ochrona przeciwprzepięciowa np. TV 4+1	5083400
3	Urządzenie ochrony dokładnej do przewodu doprowadzającego SAT i 230 V, np. OBO FC-SAT-D	5092816
4	Odgromnik i ochronnik przepięciowy OBO DS-F	5093275/5093272
5	Uziemienie antenowe 4 mm <sup>2</sup> Cu	-
6	Przewód uziemienia min. 16 mm <sup>2</sup> Cu	-



# OBO Typicals – szczegółowe rysunki montażowe systemów ochrony odgromowej, uziemienia i wyrównania potencjałów

<b>1</b>	<b>External lightning protection systems for flat roofs</b>	<b>S. 28</b>
	Connection Components	
	Fastener for flat roofs	
	Thermal expansion pieces	
	Example applications	
<b>2</b>	<b>External lightning protection systems for flat roof equipment</b>	<b>S. 52</b>
	FangFix air-terminations systems	
	FangFix junior air-termination systems	
	Standard isolated systems	
	isfang air-termination system	
<b>3</b>	<b>External lightning protection systems for pitched roofs</b>	<b>S. 72</b>
<b>4</b>	<b>Down-conductors</b>	<b>S. 96</b>
<b>5</b>	<b>Lightning strike counter</b>	<b>S. 106</b>
<b>6</b>	<b>Isolated lightning protection systems</b>	<b>S. 108</b>
	High-voltage-resistant, isolated installations with isCon® conducto	
	iRod – Air-termination systems $\geq 10$ m	
<b>7</b>	<b>Earthing system</b>	<b>S. 118</b>
	Earth rods	
	Ring systems	
	Foundation earth electrodes	
	Portable grounding system	
<b>8</b>	<b>Equipotential bonding systems</b>	<b>S. 132</b>

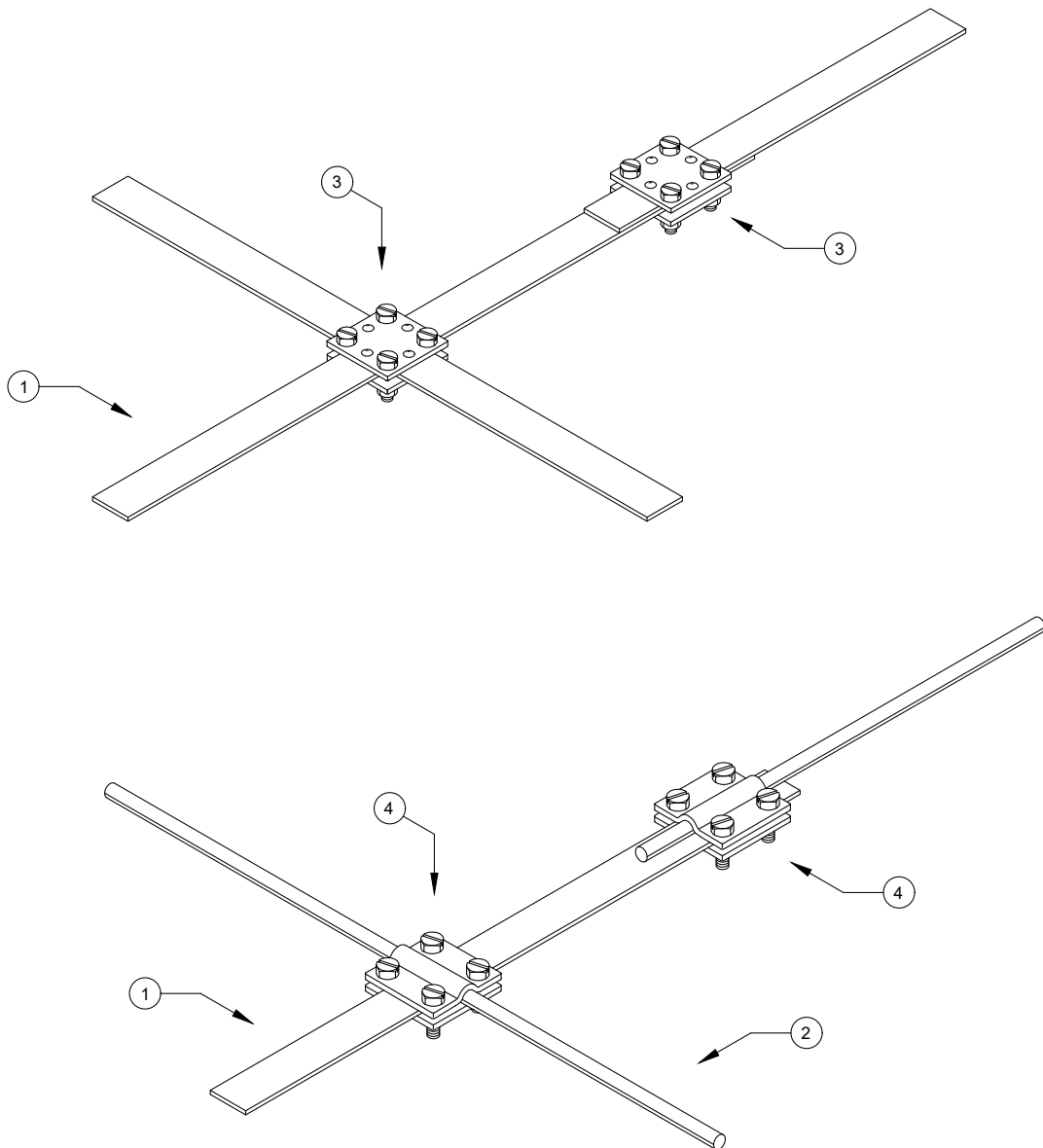
# 1 External lightning protection systems for flat roofs





	Item No.	Designation	Description	Q-ty
1	5021294	RD 8-ALU-T	Round conductor, aluminium	
2	5311519	249 8-10 ALU	Vario quick connector	

Drawing-No.:		PE 02	PF 250	Typical-No.: OBO-TBS-250-T1.01	Project No.:
Date:	Name:	Description:			
Creator:		The external lightning protection system for flat roofs			
Editor:		Comment:			
Status:		Methods of longitudinal and transverse connection of round conductors			
	— — —			<b>OBO</b>	Scale:
	— — —			<b>BETTERMANN</b>	Sheet size:
Ind.	Amendment typical	Date:	Name:	Sheet:	of:

# 1 External lightning protection systems for flat roofs

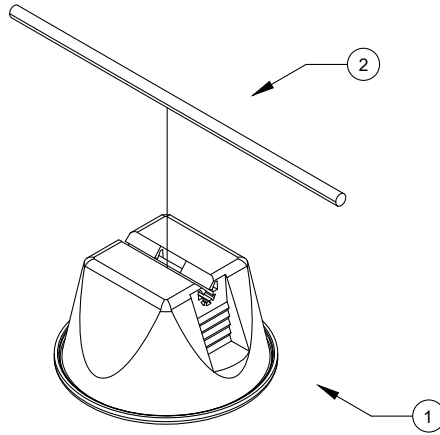


	Item No.	Designation	Description	Q-ty
1	5019347	5052 DIN 30x3,5	Galvanised steel, flat conductor	
2	5021081	RD 8-FT	Galvanised steel, round conductor	
3	5314658	256 A-DIN 30 FT	Cross-connector for flatconductor	
4	5312655	252 8-10 x FL30 FT	Cross-connector for round and flat conductors	

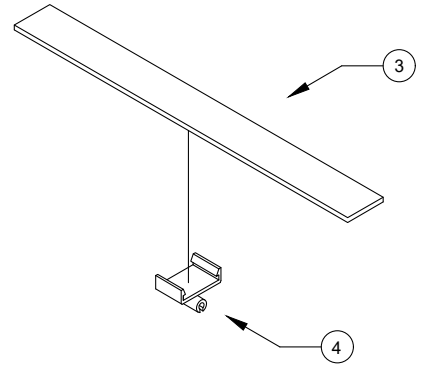
Drawing-No.:		PE 02	PF 250	Typical-No.: OBO-TBS-250-T1.02	Project No.:
Date:	Name:	Description: The external lightning protection system for flat roofs  Comment: Methods of longitudinal and transverse connection of flat and round conductors			
Creator:					
Editor:					
Status:					
	---			 Scale: Sheet size:	
	---				Sheet: of:
Ind.	Amendment typical	Date:	Name:		

# 1 External lightning protection systems for flat roofs

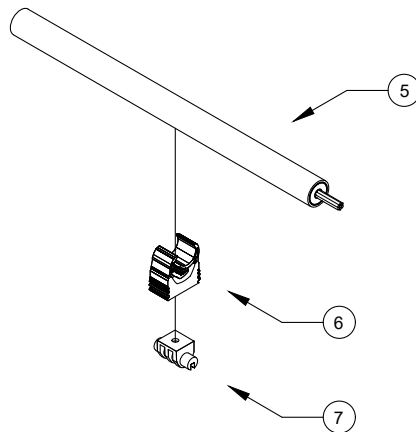
1 Fixing the round conductor



2 Fixing the flat conductor



3 Fixing the isCon conductor

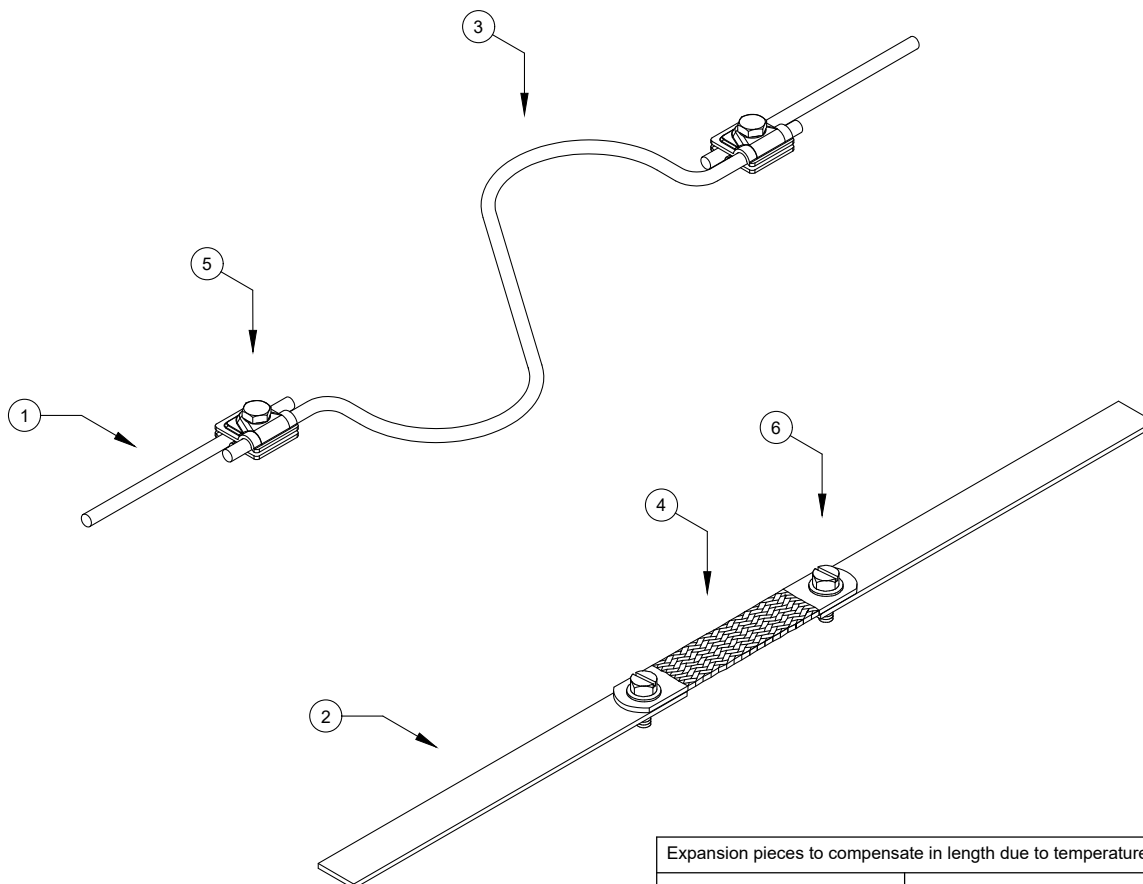


	Item No.	Designation	Description	Q-ty
1	5218700	165 MBG-8-10	Roof conductor holder for flat roofs	
2	5021294	RD 8-ALU T	Round conductor, aluminium	
3	5019347	5052 DIN 30x3,5	Flat conductor, galvanised steel	
4	5218885	165 MBG HFL	Flat conductor adapter for roof conductor holder	
5	5408008	isCon Pro 75 SW	isCon conductor, Pro	
6	2153114	M-Quick 18-22 LGR	Multi-Quick clip	
7	5218882	165 MBG UH	Universal flat conductor adapter for roof conductor holder	

Drawing-No.:		PE 02	PF 250	Typical-No.: OBO-TBS-250-T1.03	Project No.:
Date:	Name:	Description: The external lightning protection system for flat roofs			
Creator:		Comment: Methods of mounting various conductors on a flat roof surface			
Editor:					
Status:					
	— — —				Scale:
	— — —				Sheet size:
Ind.	Amendment typical	Date:	Name:		Sheet: of:



# 1 External lightning protection systems for flat roofs

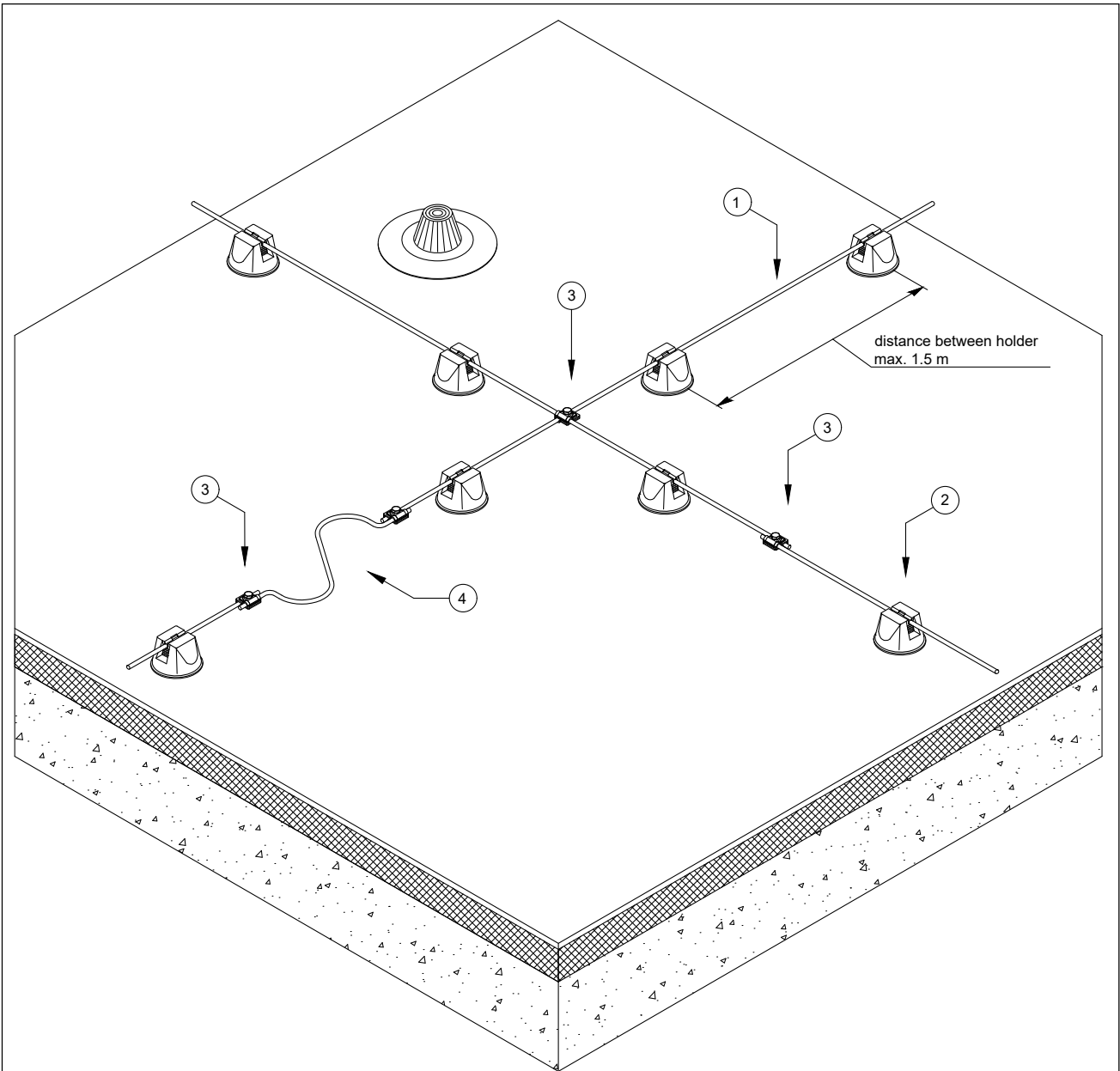


Expansion pieces to compensate in length due to temperature	
Material	Expansion piece spacing in m
Steel	15
Stainless steel	10
Copper	10
Aluminium	10


	Item No.	Designation	Description	Q-ty
1	5021294	RD 8-ALU-T	Round conductor, aluminium	
2	5019347	5052 DIN 30x3,5	Flat conductor, galvanised steel	
3	5218926	172 AR	Expansion piece	
4	5331501	856	Connection and expansion strip	
5	5311519	249 8-10 ALU	Vario quick connector	
6	3160734	SKS 10x25 F	Hexagonal bolt with nut and washer M10	

Drawing-No.:		PE 02	PF 250	Typical-No.: OBO-TBS-250-T1.04	Project No.:
Date:	Name:	Description: The external lightning protection system for flat roofs			
Creator:		Comment: Installation of thermal expansion compensators for conductors			
Editor:					
Status:					
	— — —			OBO	Scale:
	— — —			BETTERMANN	Sheet:
Ind.	Amendment typical	Date:	Name:		of:

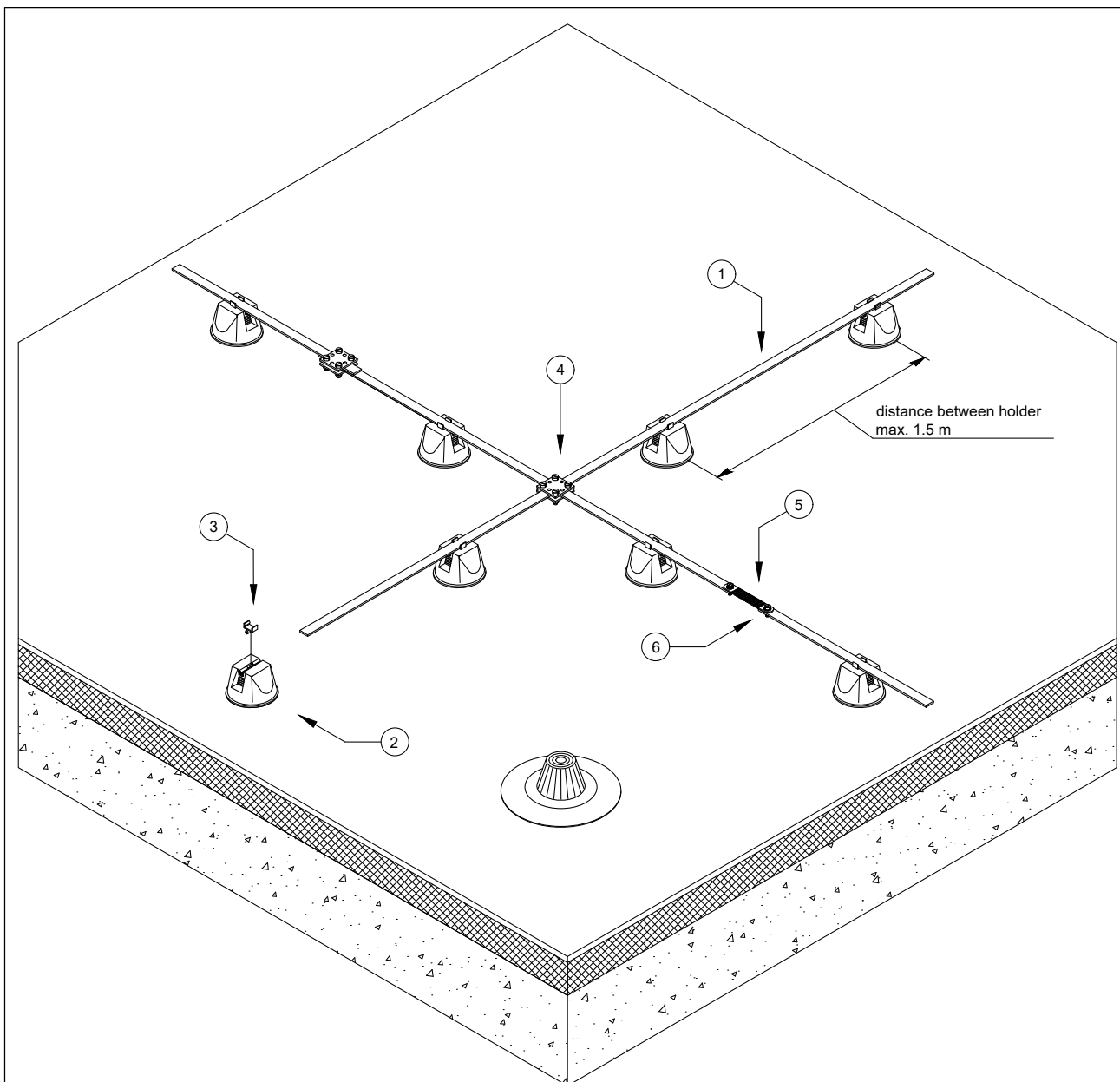
# 1 External lightning protection systems for flat roofs




	Item No.	Designation	Description	Q-ty
1	5021294	RD 8-ALU-T	Round conductor, aluminium	
2	5218700	165 MBG-8-10	Roof conductor holder for flat roofs	
3	5311519	249 8-10 ALU	Vario quick connector	
4	5218926	172 AR	Expansion piece	

Drawing-No.:		PE 02	PF 250	Typical-No.: OBO-TBS-250-T1.05	Project No.:
Creator:	Date:	Name:	Description: The external lightning protection system for flat roofs  Comment: Installation of a lightning protection grid with round conductor on the roof surface		
Editor:					
Status:					
Ind.	Amendment typical	Date:	Name:	 Scale: Sheet: of:	

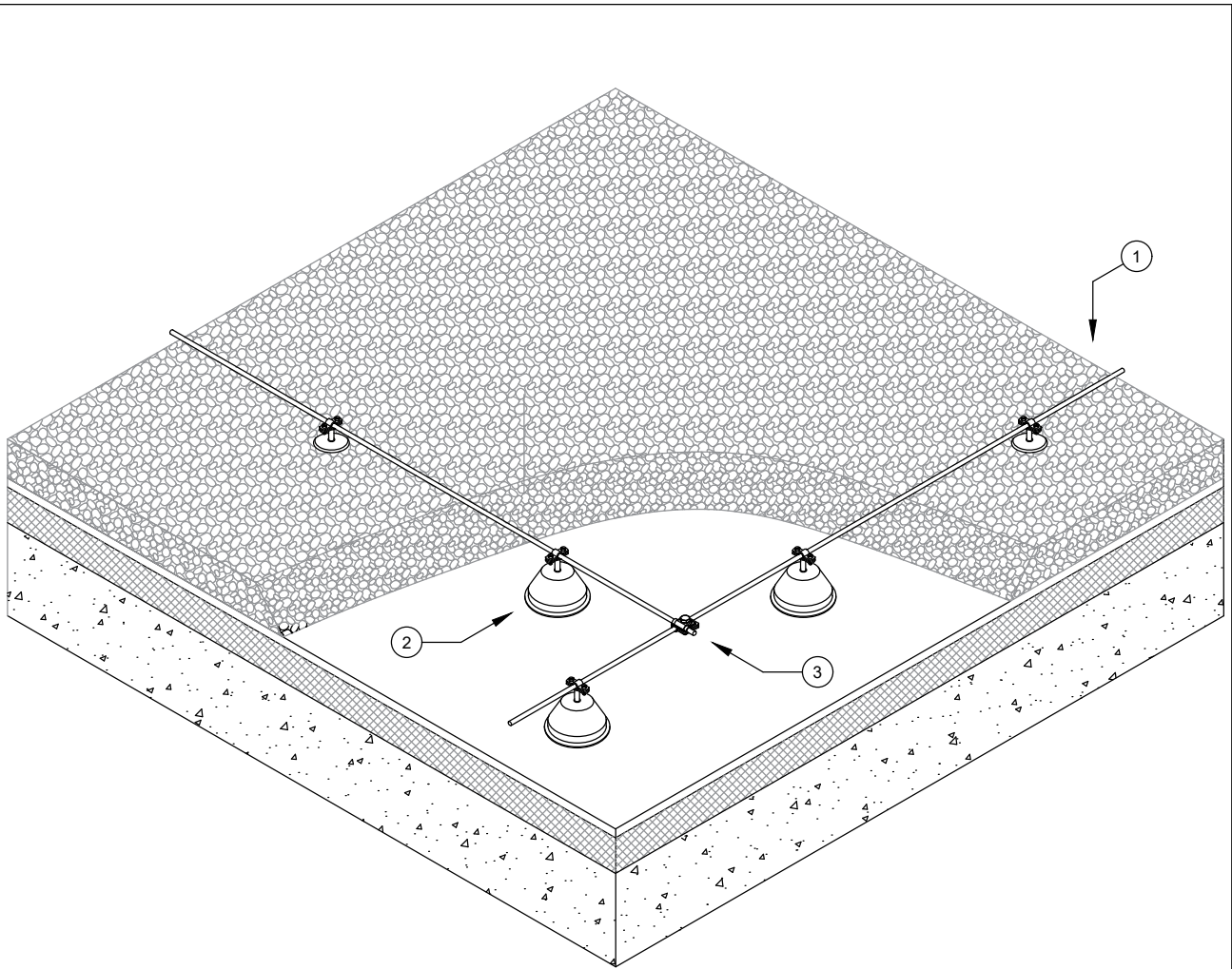
# 1 External lightning protection systems for flat roofs




	Item No.	Designation	Description	Q-ty
	1	5019347 5052 DIN 30x3,5	Flat conductor, galvanised steel	
	2	5218700 165 MBG-8-10	Roof conductor holder for flat roofs	
	3	5218885 165 MBG HFL	Flat conductor adapter for roof conductor holder	
	4	5314658 256 A-DIN 30 FT	DIN cross-connector for flat conductor	
	5	5331501 856	Connection and expansion strip	
	6	3160734 SKS 10x25 F	Hexagonal bolt with nut and washer	

Drawing-No.:		PE 02	PF 250	Typical-No.: OBO-TBS-250-T1.06	Project No.:
Date:	Name:	Description: The external lightning protection system for flat roofs  Comment: Installation of a lightning protection grid with flat conductor on the roof surface			
Creator:					
Editor:					
Status:					
Ind.	Amendment typical	Date:	Name:		Scale: Sheet: of:

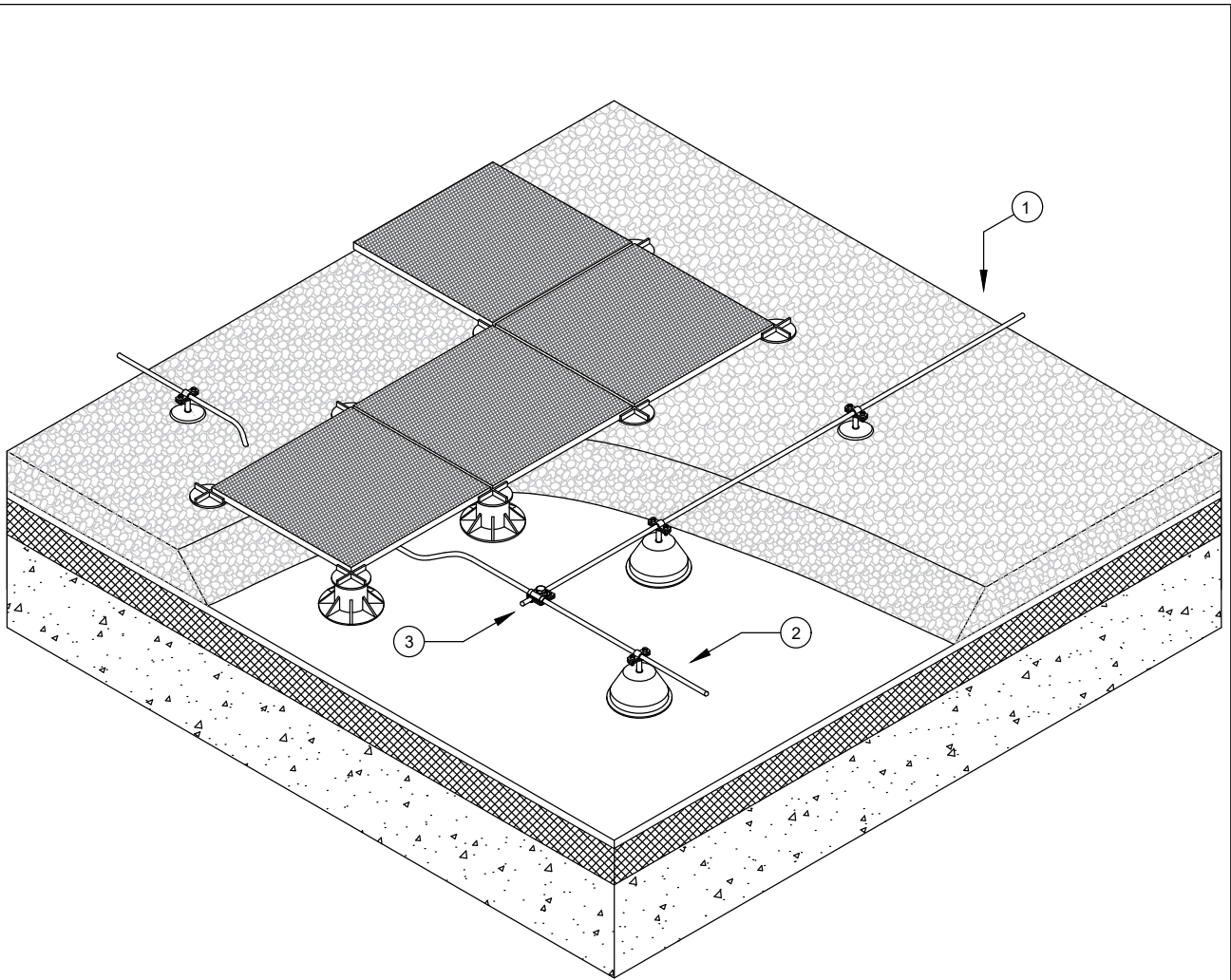
# 1 External lightning protection systems for flat roofs



	Item No.	Designation	Description	Q-ty
1	5021294	RD 8-ALU-T	Round conductor, aluminium	
2	5218977	165 KRB SO	Roof conductor holder for flat roofs	
3	5311519	249 8-10 ALU	Varío quick connector	

Drawing-No.:		PE 02	PF 250	Typical-No.: OBO-TBS-250-T1.07	Project No.:
Creator:	Date:	Name:	Description: The external lightning protection system for flat roofs  Comment: Installation of lightning protection grid with round conductor on the surface of the bulk roof		
Editor:					
Status:					
Ind.	Amendment typical	Date:	Name:	 Scale:	Sheet size:
				Sheet: of:	

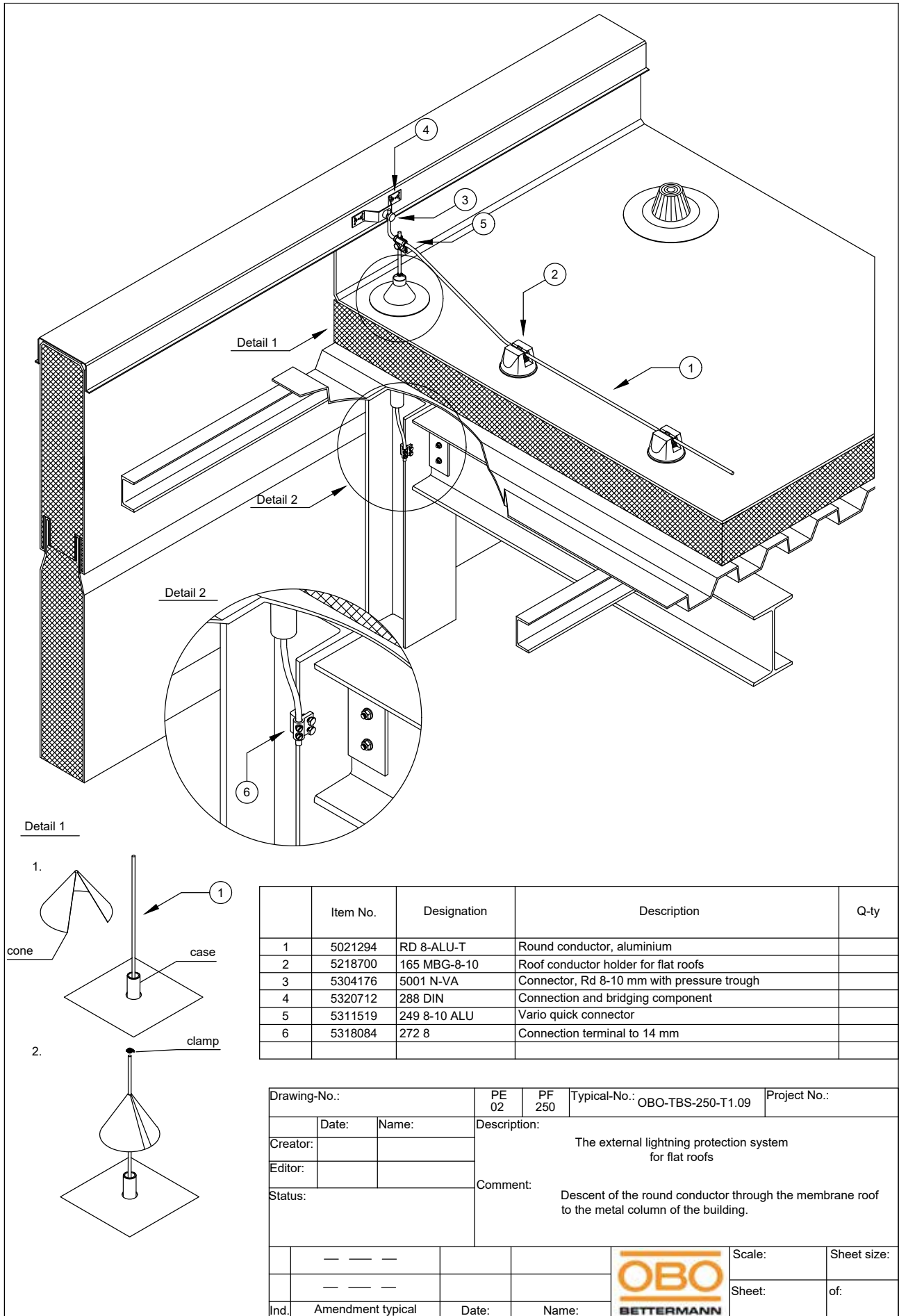
# 1 External lightning protection systems for flat roofs



	Item No.	Designation	Description	Q-ty
	1	5021294	RD 8-ALU-T	Round conductor, aluminium
	2	5218977	165 KRB SO	Roof conductor holder for flat roofs
	3	5311519	249 8-10 ALU	Varío quick connector

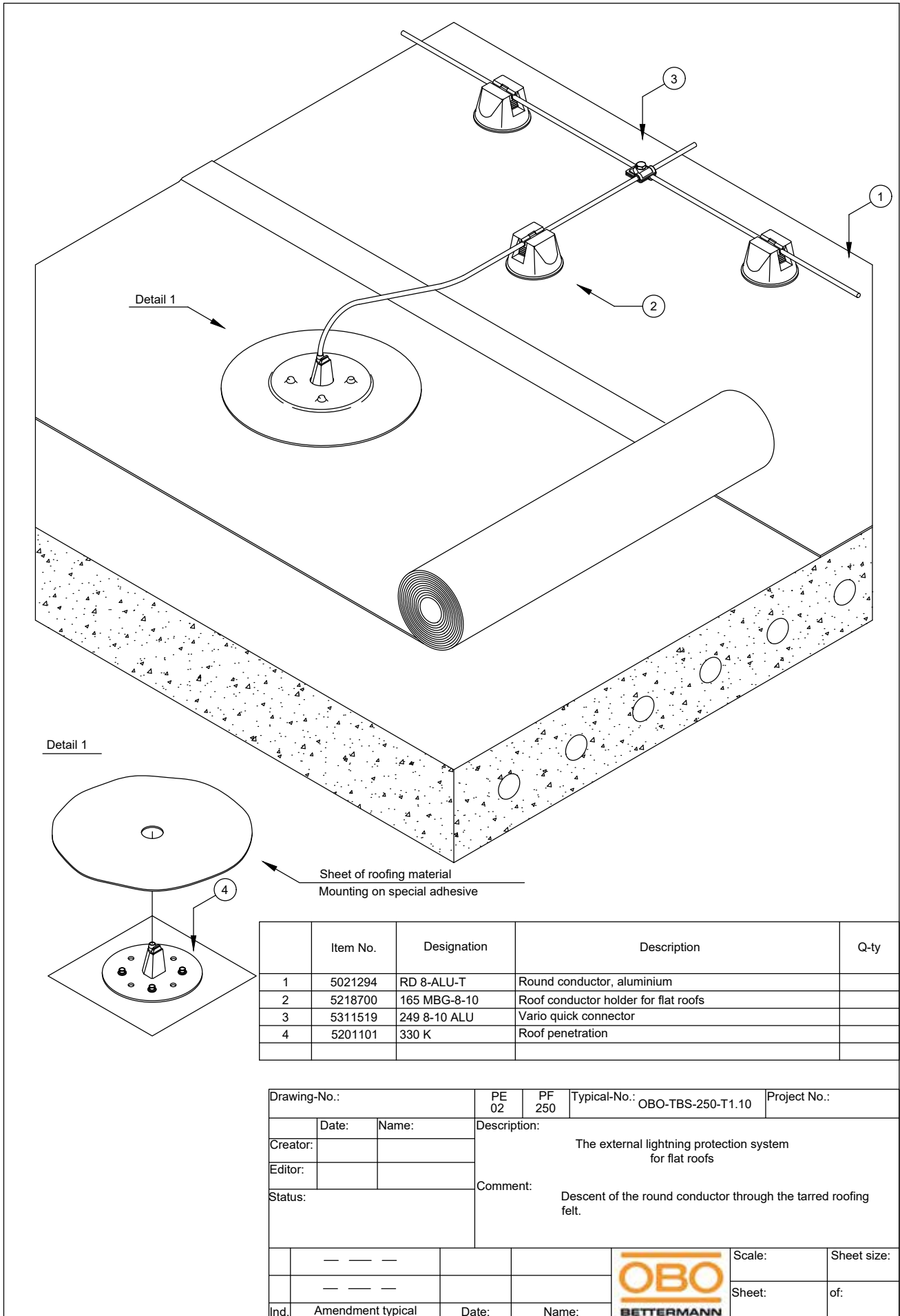
Drawing-No.:		PE 02	PF 250	Typical-No.: OBO-TBS-250-T1.08	Project No.:
Creator:	Date:	Name:	Description: The external lightning protection system for flat roofs		
Editor:			Comment: Installation of lightning protection grid with round conductor on the surface of the bulk roof		
Status:					
	---			OBO	Scale:
	---			BETTERMANN	Sheet:
Ind.	Amendment typical	Date:	Name:		of:

# 1 External lightning protection systems for flat roofs







# 1 External lightning protection systems for flat roofs

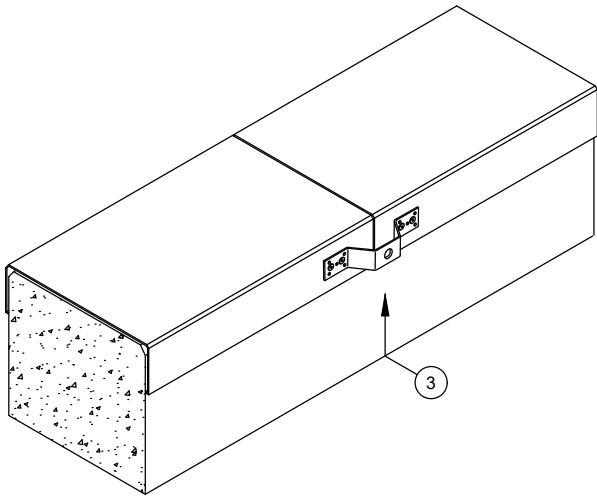


	Item No.	Designation	Description	Q-ty
	1	5021294	RD 8-ALU-T	Round conductor, aluminium
	2	5218700	165 MBG-8-10	Roof conductor holder for flat roofs
	3	5311519	249 8-10 ALU	Vario quick connector
	4	5201101	330 K	Roof penetration

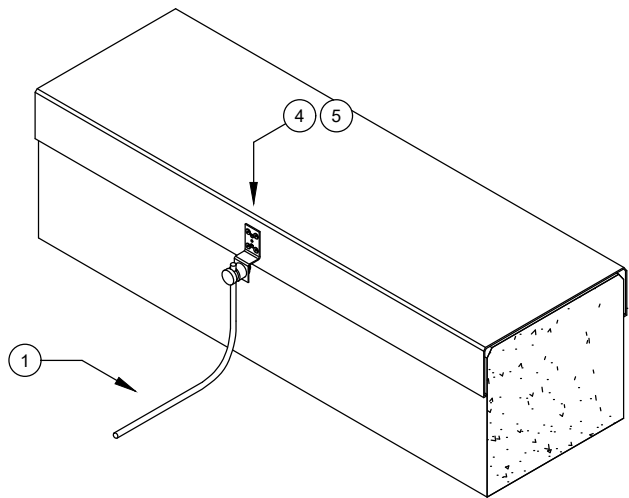
Drawing-No.:		PE 02	PF 250	Typical-No.:	OBO-TBS-250-T1.10	Project No.:
Date:	Name:	Description:				
Creator:		The external lightning protection system for flat roofs				
Editor:		Comment:				
Status:		Descent of the round conductor through the tarred roofing felt.				
	— — —				Scale:	Sheet size:
	— — —				Sheet:	of:
Ind.	Amendment typical	Date:	Name:			

# 1 External lightning protection systems for flat roofs

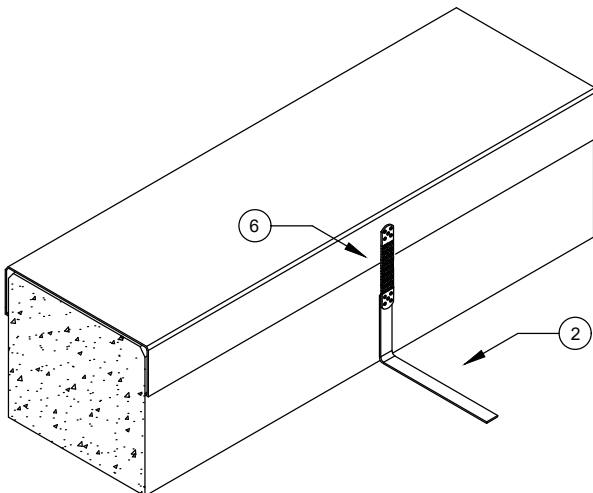
① Mounting on 2 blind rivets d = 6 mm



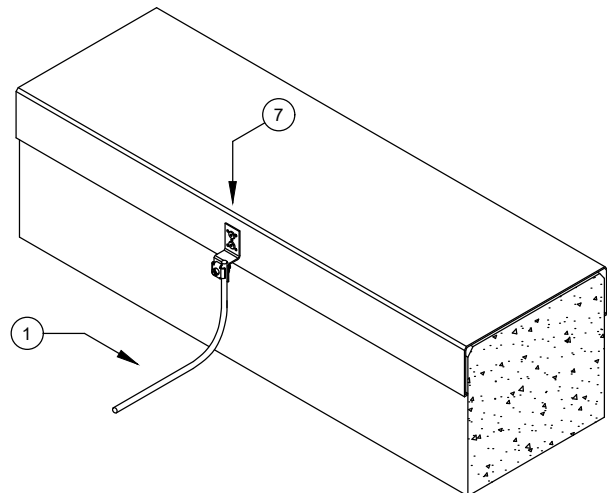
② Mounting on 4 blind rivets d = 5 mm



③ Mounting on 5 blind rivets d = 3,5 mm



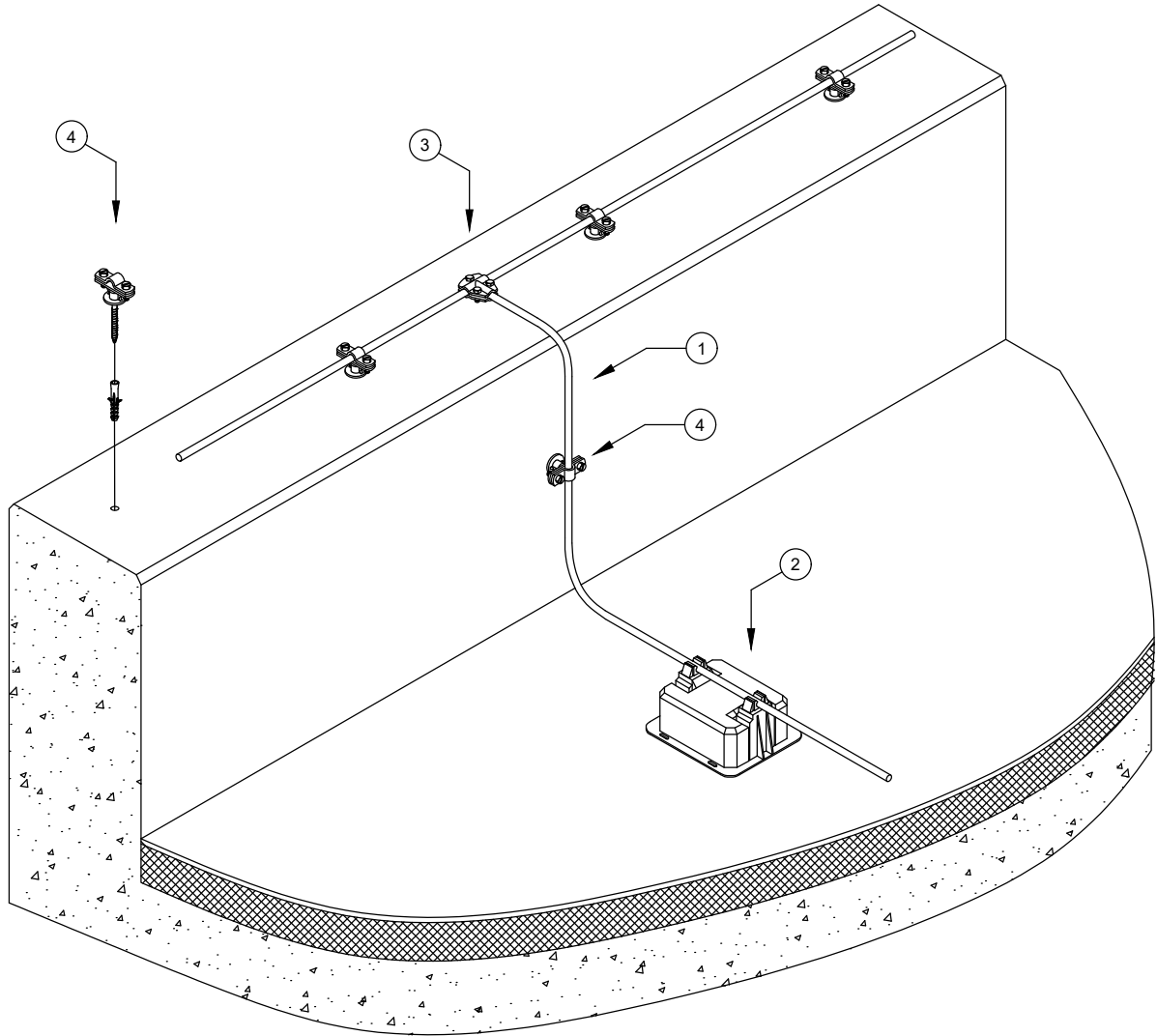
④ 2 blind rivets made of stainless steel VA d = 6,3 mm




	Item No.	Designation	Description	Q-ty
1	5021294	RD 8-ALU T	Round conductor, aluminium	
2	5019347	5052 DIN 30x3,5	Flat conductor, galvanised steel	
3	5320712	288 DIN	Connection and bridging component	
4	5320704	287	Connection component	
5	5304176	5001 N-VA	Connector, Rd 8-10 mm with pressure trough	
6	5331501	856	Connection and expansion strip	
7	5320707	287 DCT	Connection component with double crossbar	

Drawing-No.:		PE 02	PF 250	Typical-No.: OBO-TBS-250-T1.11	Project No.:
Date:	Name:	Description: The external lightning protection system for flat roofs			
Creator:		Comment: Methods of connecting the metal parapet wall to the lightning protection grid using rivets.			
Editor:					
Status:					
Ind.	Amendment typical	Date:	Name:		Scale: Sheet size:
					Sheet: of:

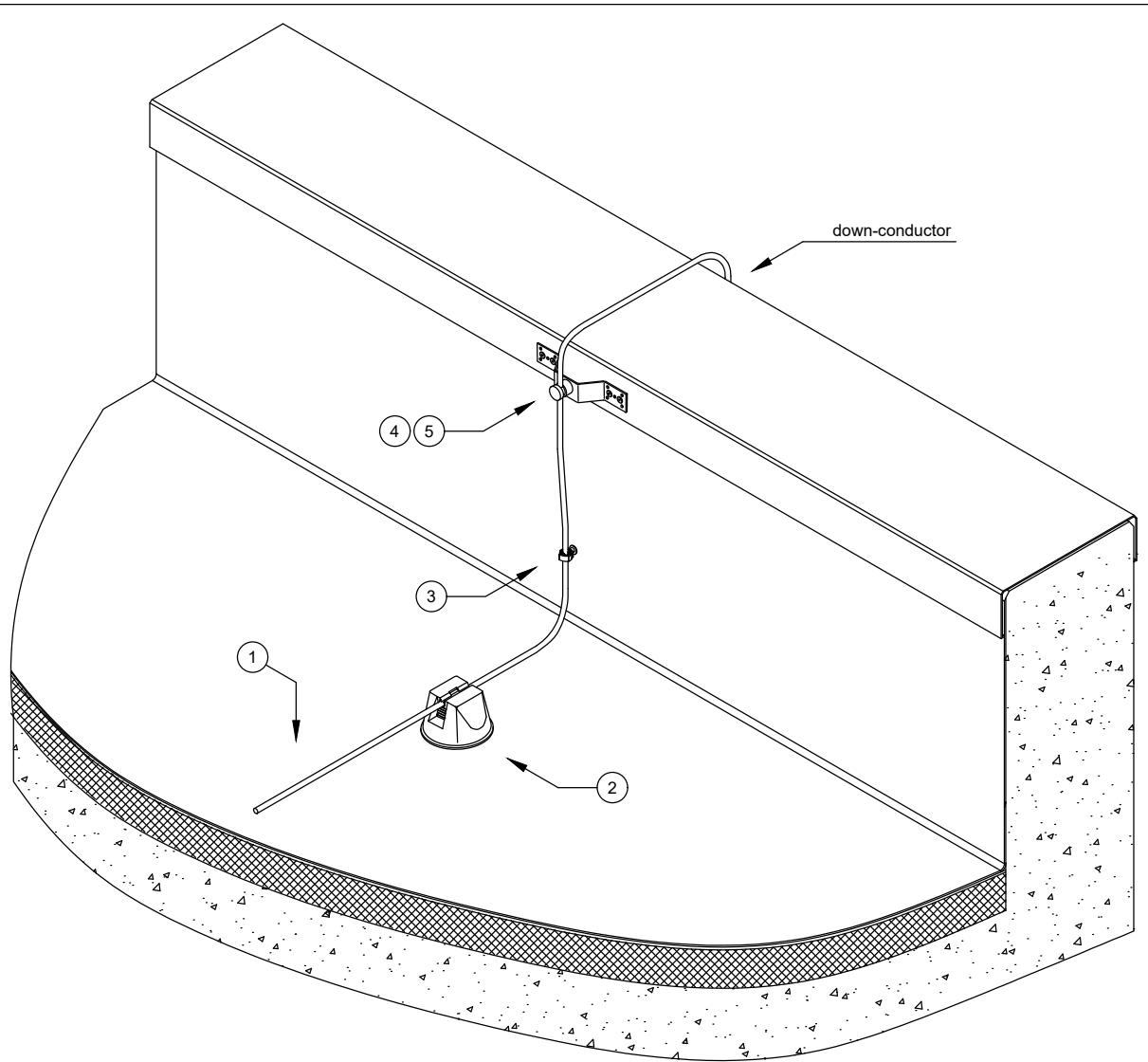
# 1 External lightning protection systems for flat roofs



	Item No.	Designation	Description	Q-ty
1	5021294	RD 8-ALU-T	Round conductor, aluminium	
2	5218997	165 R-8-10	Roof conductor holder for flat roofs	
3	5311209	247 8-10 FT	T connector Rd 8-10 mm, triple -screwed	
4	5230322	113 B-Z-HD	Conductor bracket with crossbar, wood screw, plastic anchor	

Drawing-No.:		PE 02	PF 250	Typical-No.: OBO-TBS-250-T1.12	Project No.:
Date:	Name:	Description: The external lightning protection system for flat roofs  Comment: Fixing a round conductor to a flat parapet wall.			
Creator:					
Editor:					
Status:					
Ind.	Amendment typical	Date:	Name:	 Scale: Sheet:	Sheet size: of:

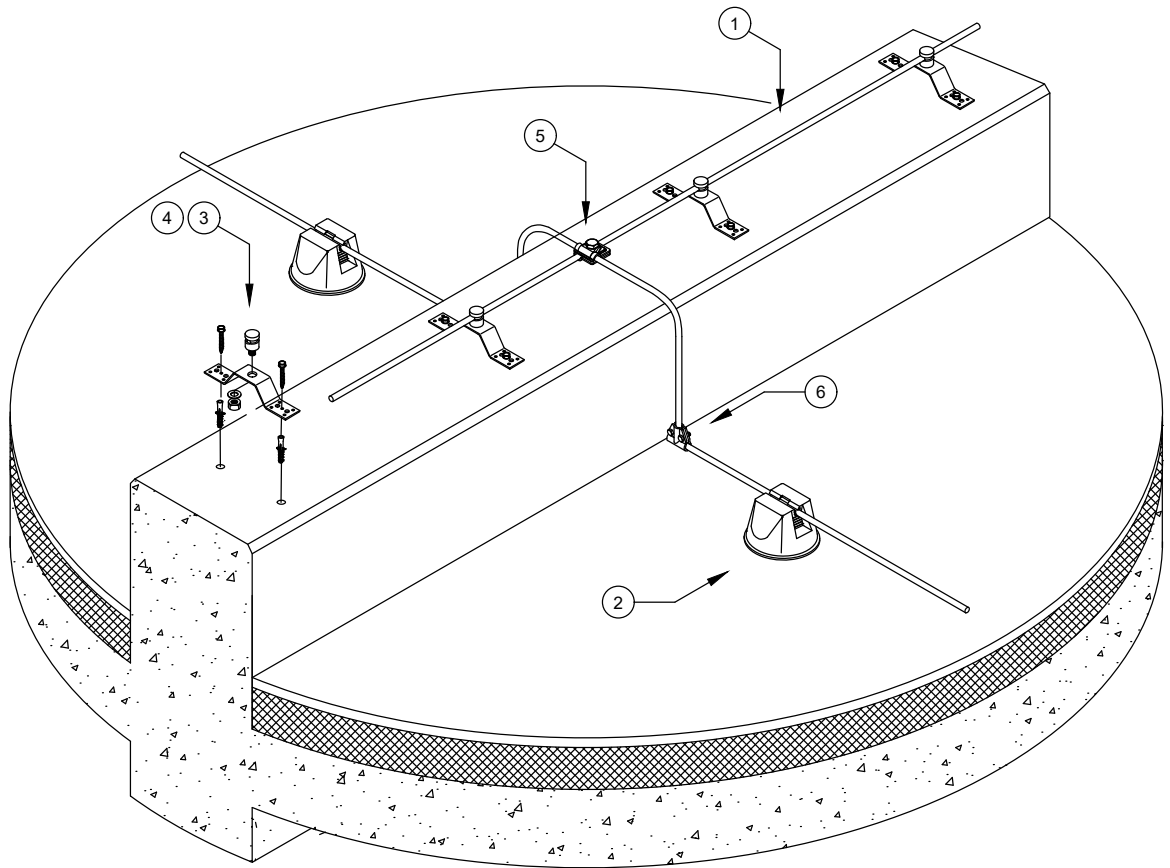
# 1 External lightning protection systems for flat roofs




	Item No.	Designation	Description	Q-ty
1	5021294	RD 8-ALU-T	Round conductor, aluminium	
2	5218700	165 MBG-8-10	Roof conductor holder for flat roofs	
3	5207444	177 20 M8	Universal cable bracket	
4	5320712	288 DIN	Connection and bridging component	
5	5304164	5001 N-FT	Connector, Rd 8-10 mm with pressure trough	

Drawing-No.:		PE 02	PF 250	Typical-No.: OBO-TBS-250-T1.13	Project No.:
Creator:	Date:	Name:	Description: The external lightning protection system for flat roofs		
Editor:			Comment: Fixing a round conductor to a metal parapet wall.		
Status:					
	— — —			<b>OBO</b>	Scale:
	— — —			<b>BETTERMANN</b>	Sheet size:
Ind.	Amendment typical	Date:	Name:	Sheet:	of:

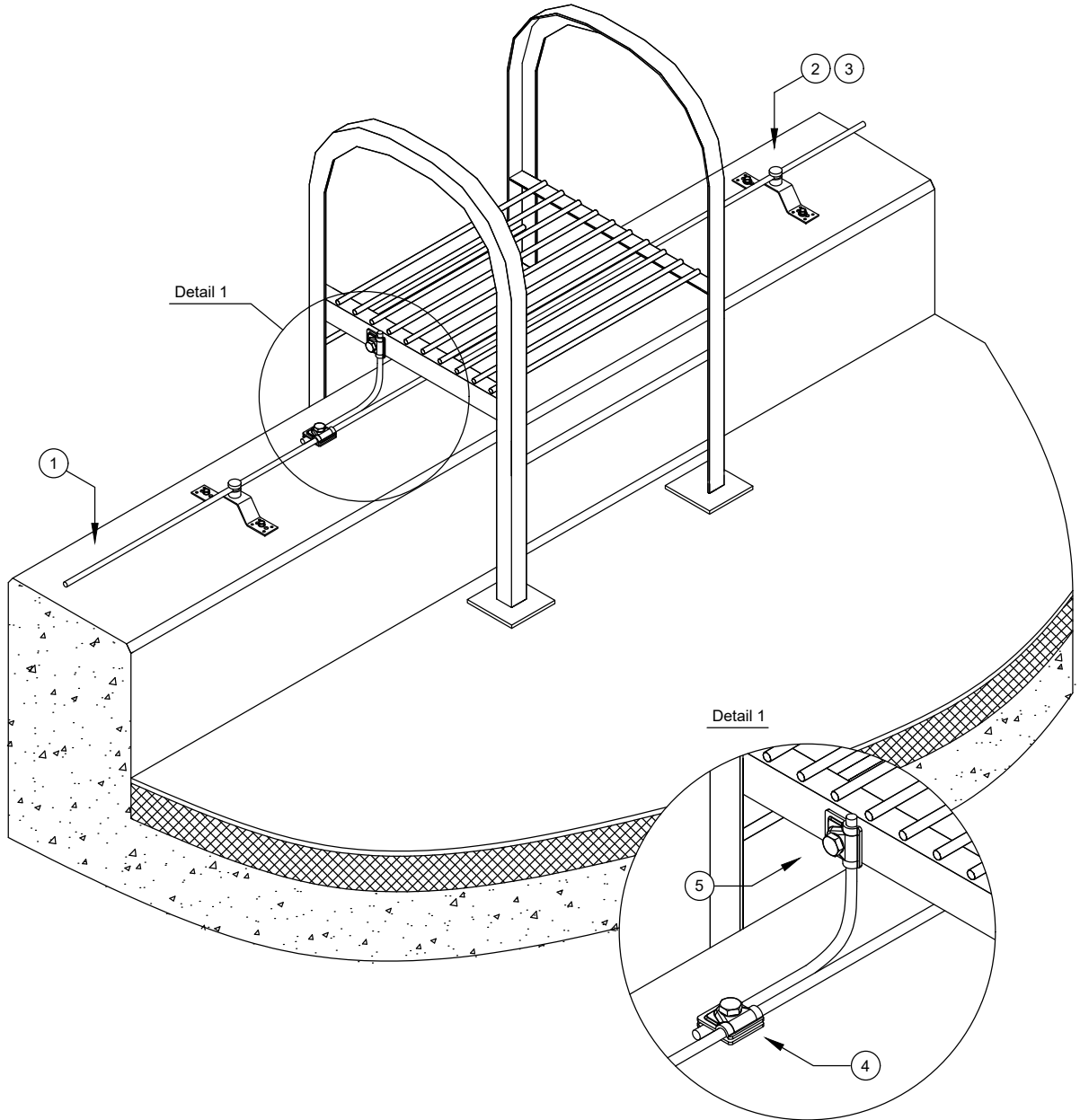
# 1 External lightning protection systems for flat roofs




	Item No.	Designation	Description	Q-ty
1	5021294	RD 8-ALU-T	Round conductor, aluminium	
2	5218700	165 MBG-8-10	Roof conductor holder for flat roofs	
3	5320712	288 DIN	Connection and bridging component	
4	5304176	5001 N-VA	Connector, Rd 8-10 mm with pressure trough	
5	5311519	249 8-10 ALU	Vario quick connector	
6	5311101	245 8-10 FT	T connector Rd 8-10 mm	

Drawing-No.:		PE 02	PF 250	Typical-No.:	OBO-TBS-250-T1.14	Project No.:
Date:	Name:	Description: The external lightning protection system for flat roofs				
Creator:		Comment: Connecting of the lightning protection grid on a parapet wall.				
Editor:						
Status:						
	---					Scale:
	---					Sheet size:
Ind.	Amendment typical	Date:	Name:			Sheet:
						of:

# 1 External lightning protection systems for flat roofs

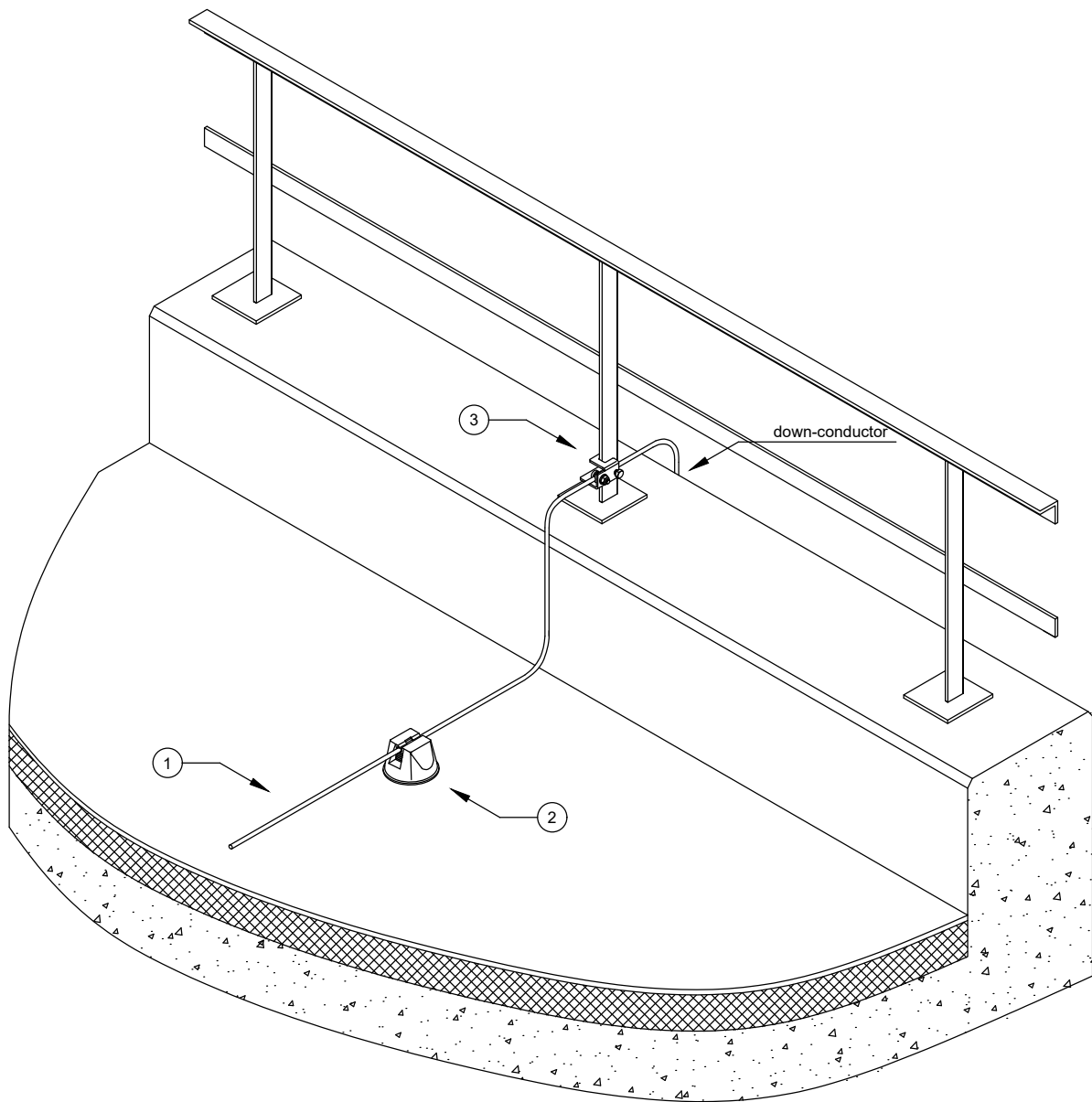


	Item No.	Designation	Description	Q-ty
1	5021294	RD 8-ALU-T	Round conductor, aluminium	
2	5320712	288 DIN	Connection and bridging component	
3	5304176	5001 N-VA	Connector, Rd 8-10 mm with pressure trough	
4	5311519	249 8-10 ALU	Vario quick connector	
5	5311585	249 8-10 ALU-OT	Connection terminal, equipotential bonding, Rd 8-10 mm	

Drawing-No.:		PE 02	PF 250	Typical-No.: OBO-TBS-250-T1.15	Project No.:
Date:	Name:	Description:			
Creator:		The external lightning protection system for flat roofs			
Editor:		Comment:			
Status:		Connecting a fire ladder to the lightning protection grid.			
Ind.	Amendment typical	Date:	Name:		Scale:
				BETTERMANN	Sheet size:
					Sheet: of:



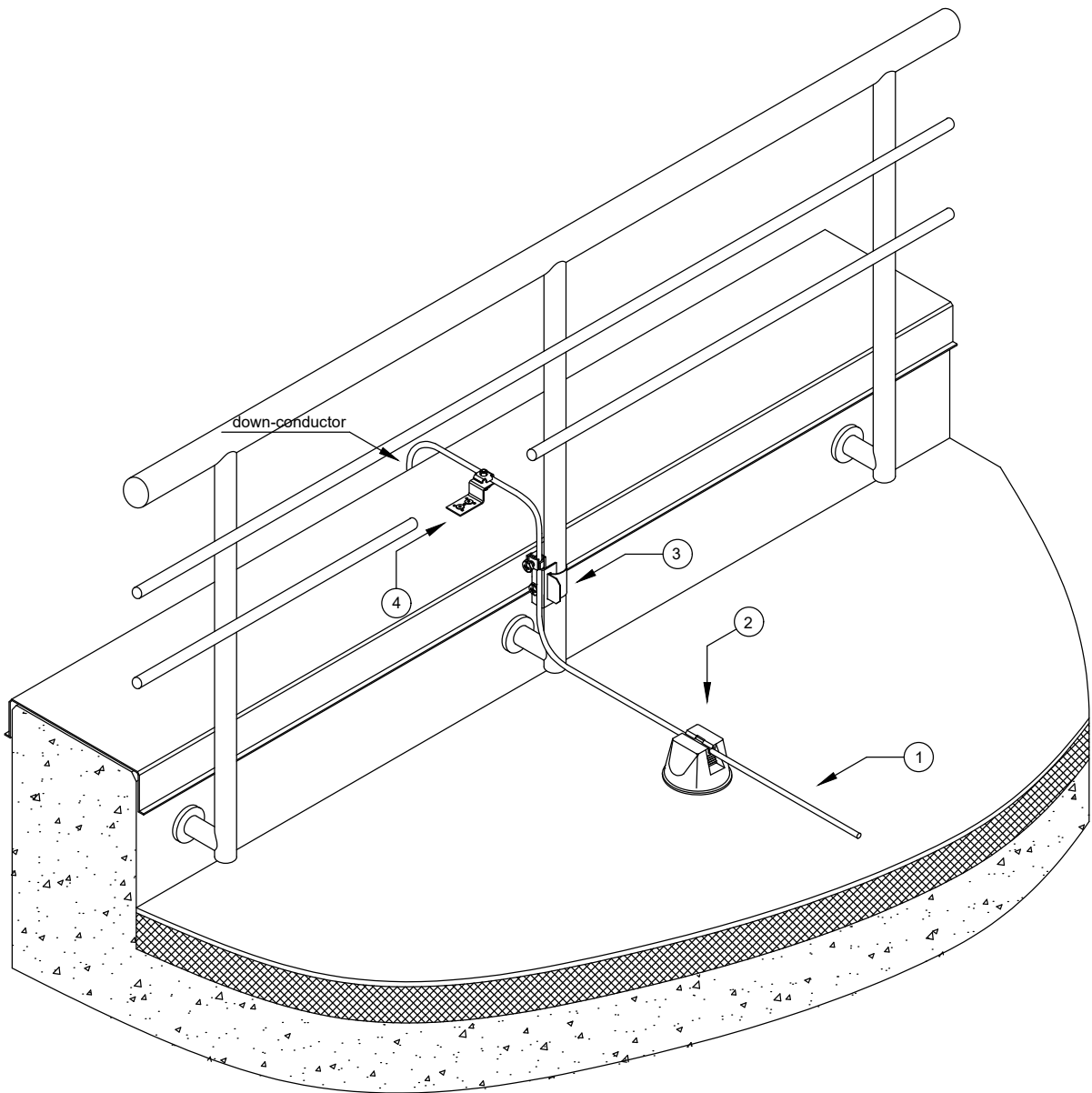
# 1 External lightning protection systems for flat roofs



	Item No.	Designation	Description	Q-ty
1	5021294	RD 8-ALU-T	Round conductor, aluminium	
2	5218977	165 KRB SO	Roof conductor holder for flat roofs	
3	5304520	5010 20 FT	Construction clamp to 20 mm	

Drawing-No.:		PE 02	PF 250	Typical-No.: OBO-TBS-250-T1.16	Project No.:
Date:	Name:	Description:			
Creator:		The external lightning protection system for flat roofs			
Editor:		Comment:			
Status:		Connection of the metal handrail to the lightning protection grid.			
---				OBO	Scale:
---				BETTERMANN	Sheet size:
Ind.	Amendment typical	Date:	Name:	Sheet:	of:

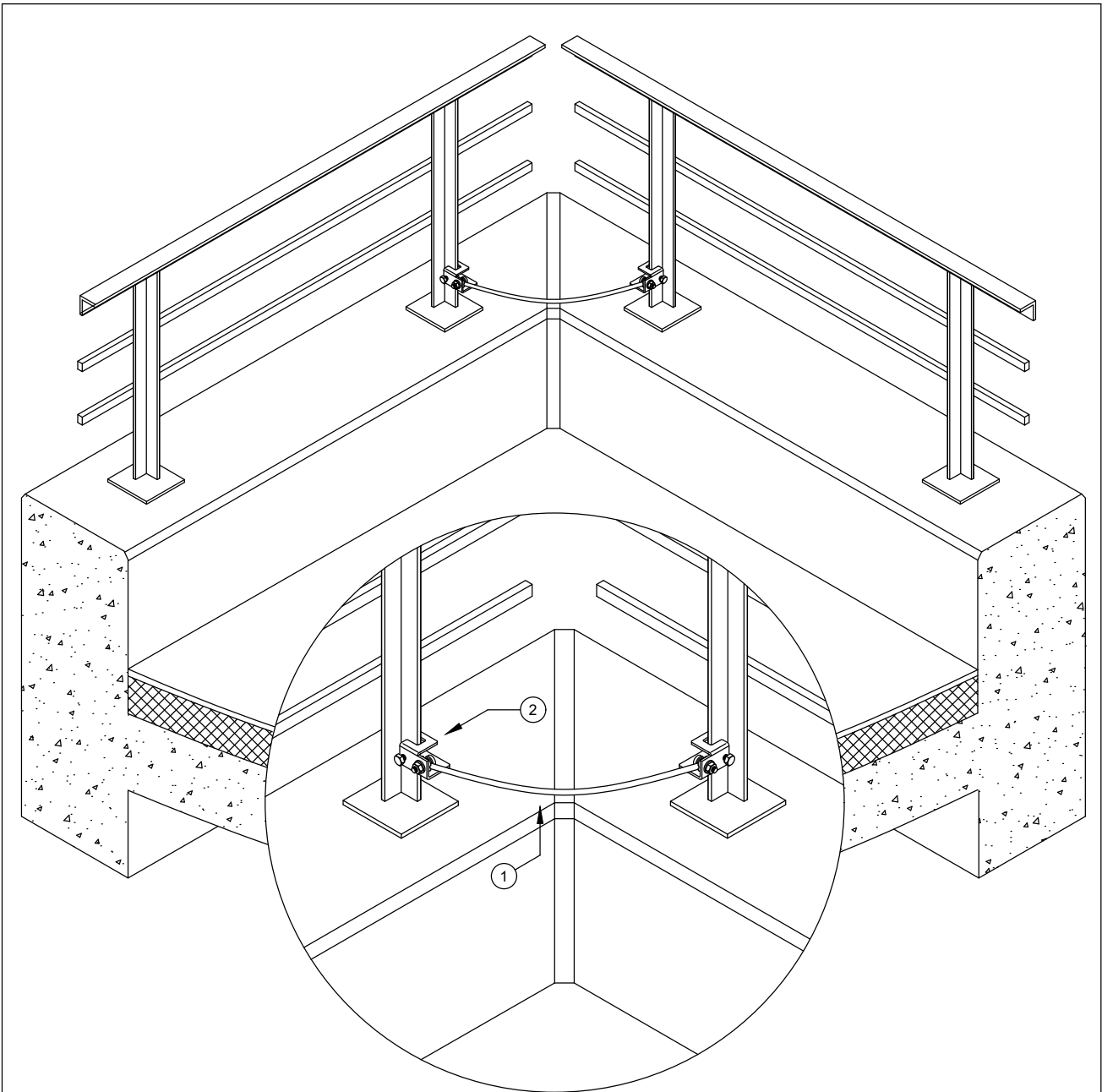
# 1 External lightning protection systems for flat roofs



	Item No.	Designation	Description	Q-ty
1	5021294	RD 8-ALU-T	Round conductor, aluminium	
2	5320712	288 DIN	Connection and bridging component	
3	5057515	927 1	Earthing pipe clamp VA	
4	5320707	287 DCT	Connection component with double crossbar	

Drawing-No.:		PE 02	PF 250	Typical-No.: OBO-TBS-250-T1.17	Project No.:
Creator:	Date:	Name:	Description: The external lightning protection system for flat roofs		
Editor:			Comment: Connection of the metal handrail to the lightning protection grid.		
Status:					
	---			OBO	Scale:
	---			BETTERMANN	Sheet size:
Ind.	Amendment typical	Date:	Name:		Sheet: of:

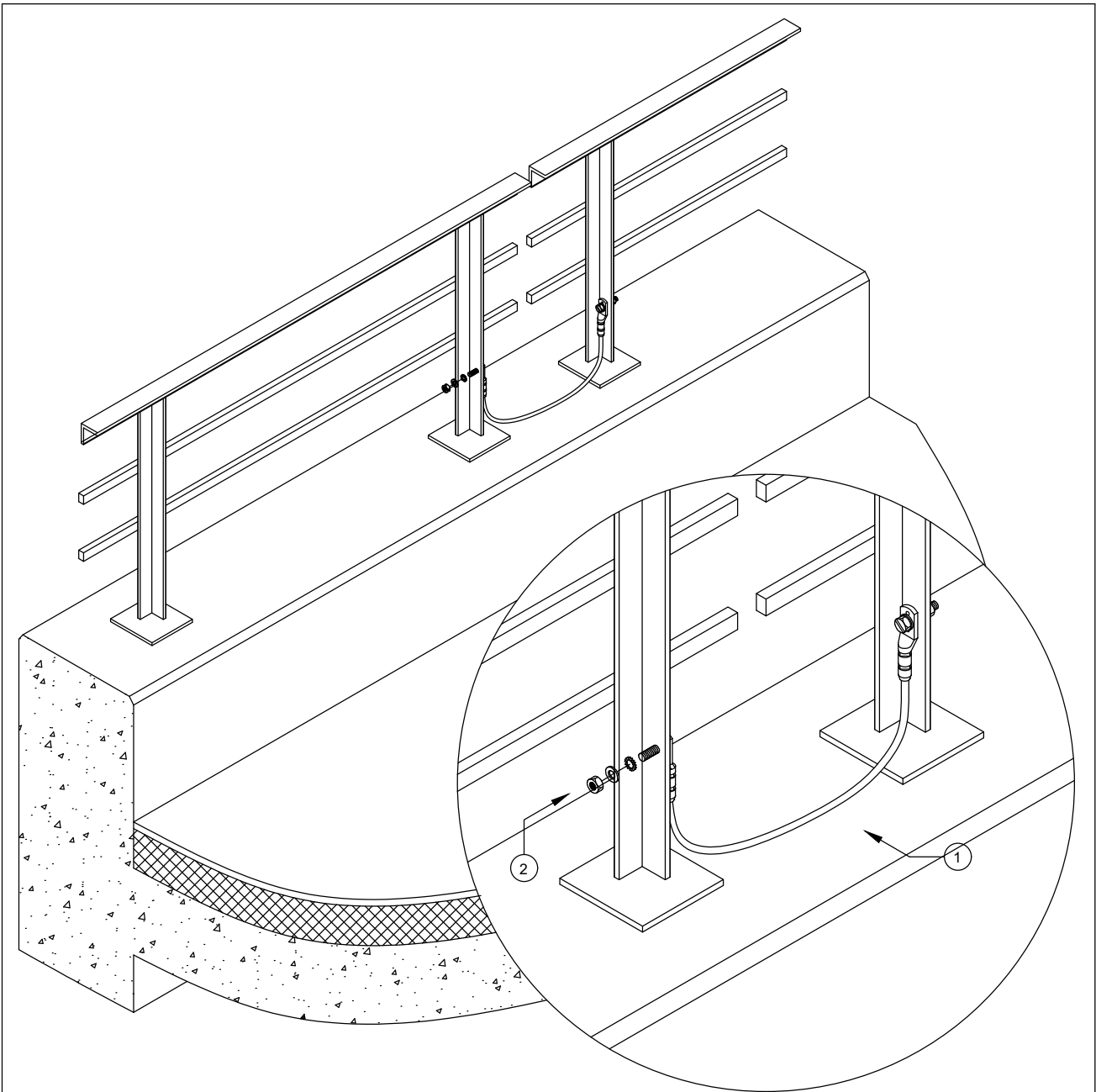
# 1 External lightning protection systems for flat roofs




	Item No.	Designation	Description	Q-ty
1	5021294	RD 8-ALU-T	Round conductor, aluminium	
2	5304520	5010 20 FT	Construction clamp to 20 mm	

Drawing-No.:		PE 02	PF 250	Typical-No.: OBO-TBS-250-T1.18	Project No.:
Date:	Name:	Description: The external lightning protection system for flat roofs			
Creator:		Comment: Connection of the metal handrail to each other			
Editor:					
Status:					
	— — —			<b>OBO</b>	Scale:
	— — —			<b>BETTERMANN</b>	Sheet:
Ind.	Amendment typical	Date:	Name:		of:

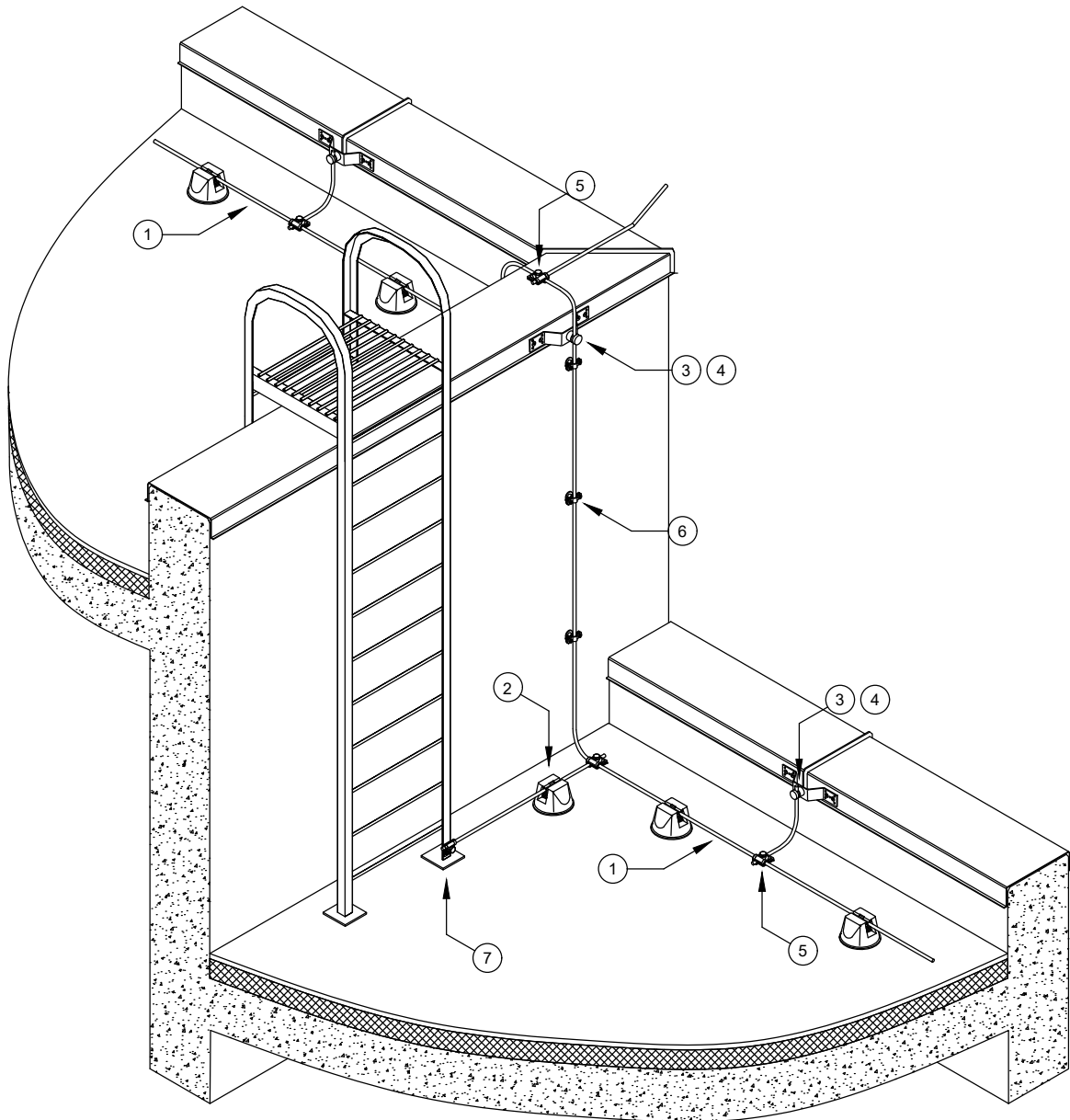
**1 External lightning protection systems for flat roofs**



	Item No.	Designation	Description	Q-ty
1	5331013	853 300	Bridging cable	
2	3160734	SKS 10x25 F	Hexagonal bolt with nut and washer M10	

Drawing-No.:		PE 02	PF 250	Typical-No.: OBO-TBS-250-T1.19	Project No.:
Creator:	Date:	Name:	Description: The external lightning protection system for flat roofs		
Editor:			Comment: Connection of the metal handrail to each other		
Status:					
Ind.	Amendment typical	Date:	Name:		Scale: Sheet size:
					Sheet: of:

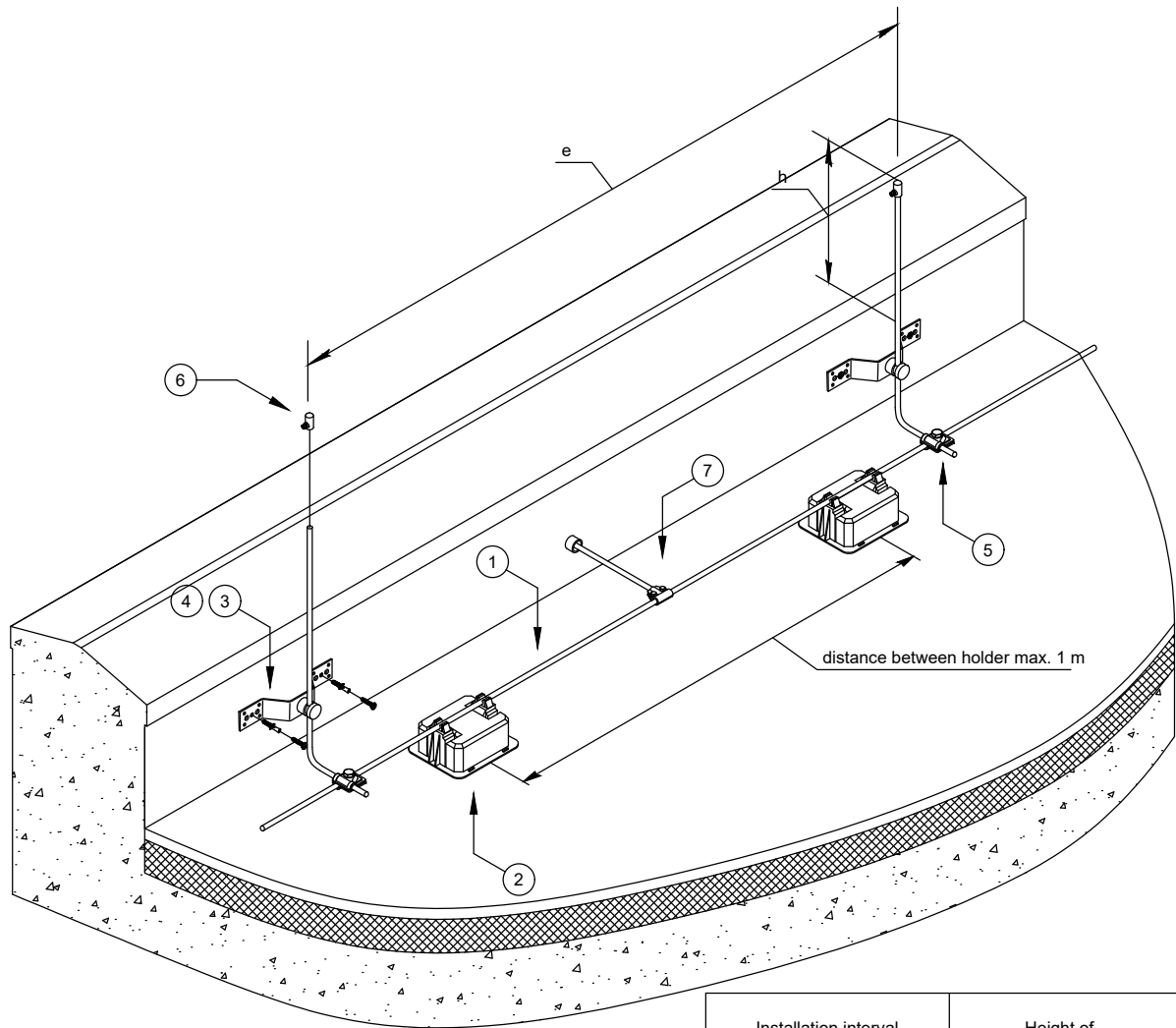
# 1 External lightning protection systems for flat roofs



	Item No.	Designation	Description	Q-ty	
	1	5021294	RD 8-ALU-T	Round conductor, aluminium	
	2	5218700	165 MBG-8-10	Roof conductor holder for flat roofs	
	3	5320712	288 DIN	Connection and bridging component	
	4	5304176	5001 N-VA	Connector, Rd 8-10 mm with pressure trough	
	5	5311519	249 8-10 ALU	Vario quick connector	
	6	5230322	113 B-Z-HD	Cable bracket with crossbar, wood screw, plastic anchor	
	7	5311585	249 8-10 ALU-OT	Connection terminal, equipotential bonding, Rd 8-10 mm	


Drawing-No.:		PE 02	PF 250	Typical-No.: OBO-TBS-250-T1.20	Project No.:
Date:	Name:	Description:			
Creator:		The external lightning protection system for flat roofs			
Editor:		Comment:			
Status:		Fixing a round conductor to a metal roof parapet. Protection of corners and edges of the building.			
	---			OBO	Scale:
	---			BETTERMANN	Sheet size:
Ind.	Amendment typical	Date:	Name:		Sheet: of:

# 1 External lightning protection systems for flat roofs



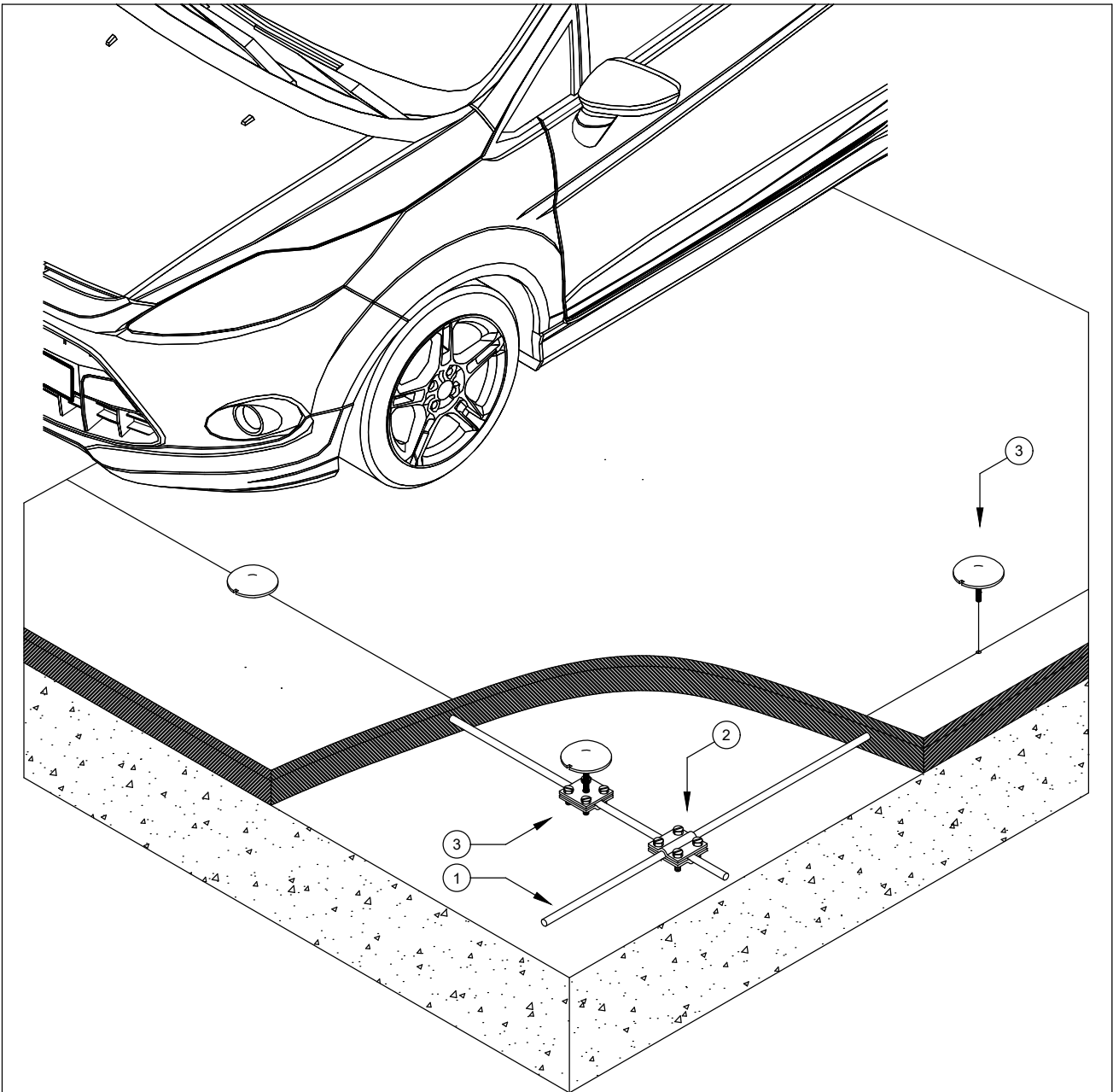
Installation interval of interception tip, e	Height of interception tip, h
3 m	0,15 m
4 m	0,25 m
5 m	0,35 m
6 m	0,45 m

	Item No.	Designation	Description	Q-ty
	1	5021050 RD 8-FT 50	Round conductor, galvanised steel	
	2	5218997 165 R-8-10	Roof conductor holder for flat roofs	
	3	5320712 288 DIN	Connection and bridging component	
	4	5304176 5001 N-VA	Connector, Rd 8-10 mm with pressure trough	
	5	5311500 249 8-10 ST	Vario quick connector	
	6	5405068 120 A	Air-termination tip	
	7	5311101 245 8-10 FT	T connector Rd 8-10 mm	


Drawing-No.:		PE 02	PF 250	Typical-No.: OBO-TBS-250-T1.21	Project No.:
Creator:	Date:	Name:	Description: The external lightning protection system for flat roofs		
Editor:			Comment: Protection of the flat parapet of the building by means of interception tips.		
Status:					
Ind.	Amendment typical	Date:	Name:		Scale: Sheet size:
					Sheet: of:



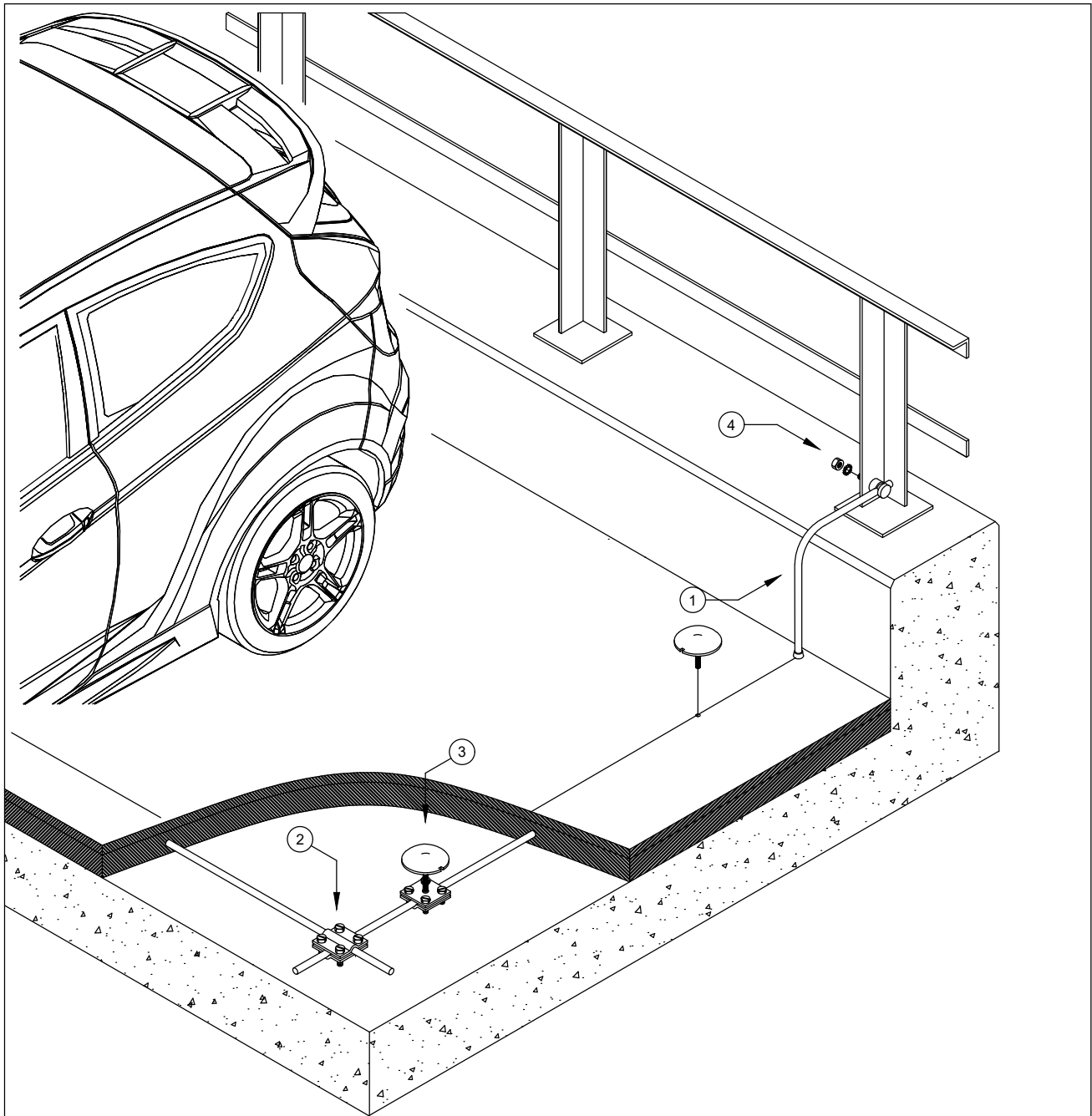
# 1 External lightning protection systems for flat roofs




	Item No.	Designation	Description	Q-ty
1	5021647	RD 10 - V4A	Round conductor, stainless steel	
2	5312318	252 8-10 V4A	Cross-connector	
3	5405769	128 F	Mushroom-shaped air -termination with connectors	

Drawing-No.:		PE 02	PF 250	Typical-No.: OBO-TBS-250-T1.22	Project No.:
Date:	Name:	Description:			
Creator:		The external lightning protection system for flat roofs			
Editor:		Comment:			
Status:		Lightning protection of the parking lot on the roof of the building. Laying conductors in a waterproofing coating			
Ind.	Amendment typical	Date:	Name:		Scale:
					Sheet size:
					Sheet: of:

# 1 External lightning protection systems for flat roofs

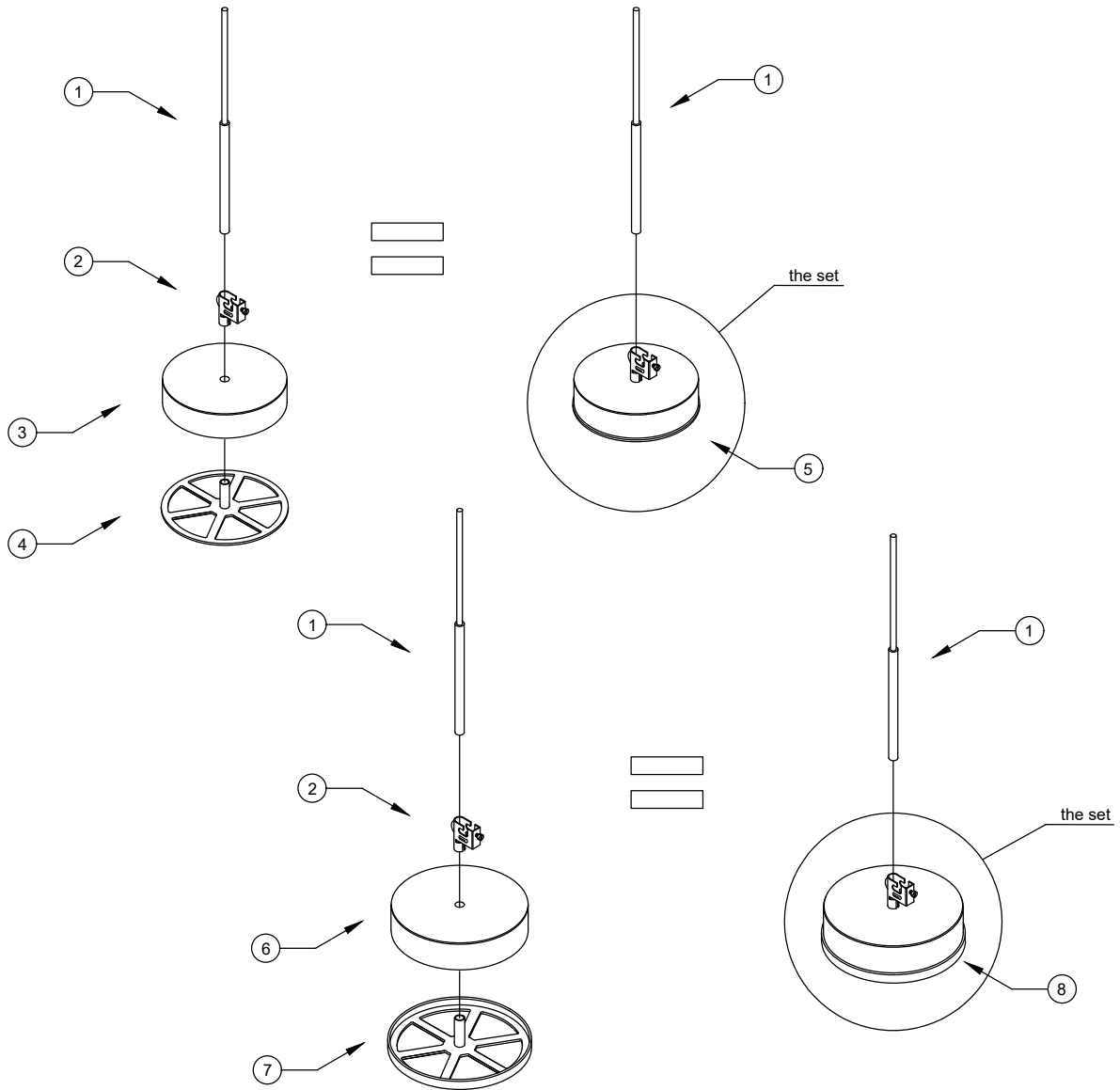


	Item No.	Designation	Description	Q-ty
1	5021647	RD 10 - V4A	Round conductor, stainless steel	
2	5312318	252 8-10 V4A	Cross-connector	
3	5405769	128 F	Mushroom-shaped air -termination with connectors	
4	5304176	5001 N-VA	Connector, Rd 8-10 mm with pressure trough	


Drawing-No.:		PE 02	PF 250	Typical-No.: OBO-TBS-250-T1.23	Project No.:
Date:	Name:	Description:			
Creator:		The external lightning protection system for flat roofs			
Editor:		Comment:			
Status:		Lightning protection of the parking lot on the roof of the building. Laying conductors in a waterproofing coating			
Ind.	Amendment typical	Date:	Name:		Scale:
					Sheet size:
					Sheet:
					of:



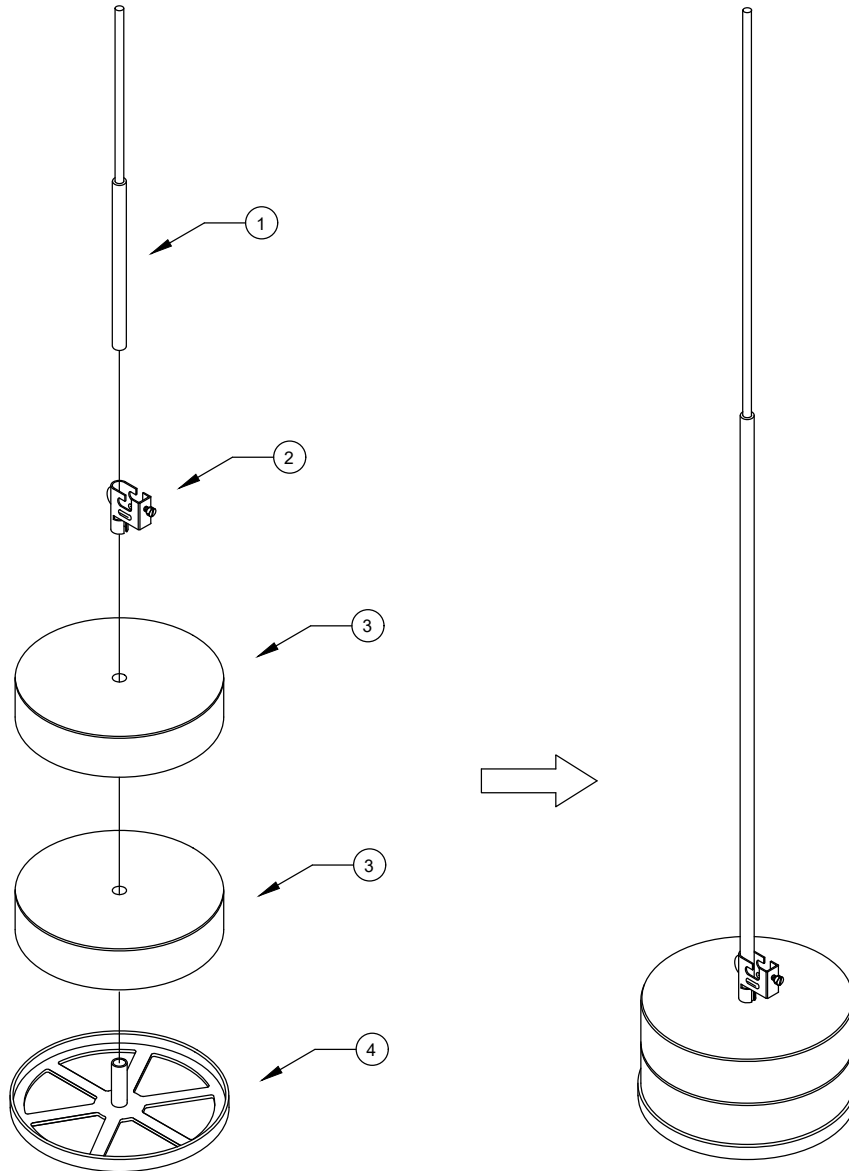
## 2 External lightning protection systems for flat roof equipment





	Item No.	Designation	Description	Q-ty
1	5401980	101 VL1500	Tapered pipe air termination rod	
2	5403219	F-FIX-KL	Terminal for FangFix system	
3	5403117	F-FIX-S10	Concrete block for FangFix system 10 kg	
4	5403124	F-FIX-B10	Base for FangFix system 10 kg	
5	5403103	F-FIX-10	Stand for FangFix system 10 kg	
6	5403227	F-FIX-S16	Concrete block for FangFix-System 16 kg	
7	5403225	F-FIX-B16	Base for FangFix system 16 kg	
8	5403200	F-FIX-16	Stand for FangFix system 16 kg	

Drawing-No.:		PE 02	PF 250	Typical-No.: OBO-TBS-250-T2.01	Project No.:
Date:	Name:	Description: The external lightning protection system for flat roof equipment  Comment: Assembly of the FangFix lightning system.			
Creator:					
Editor:					
Status:					
Ind.	Amendment typical	Date:	Name:		Scale: Sheet: of:

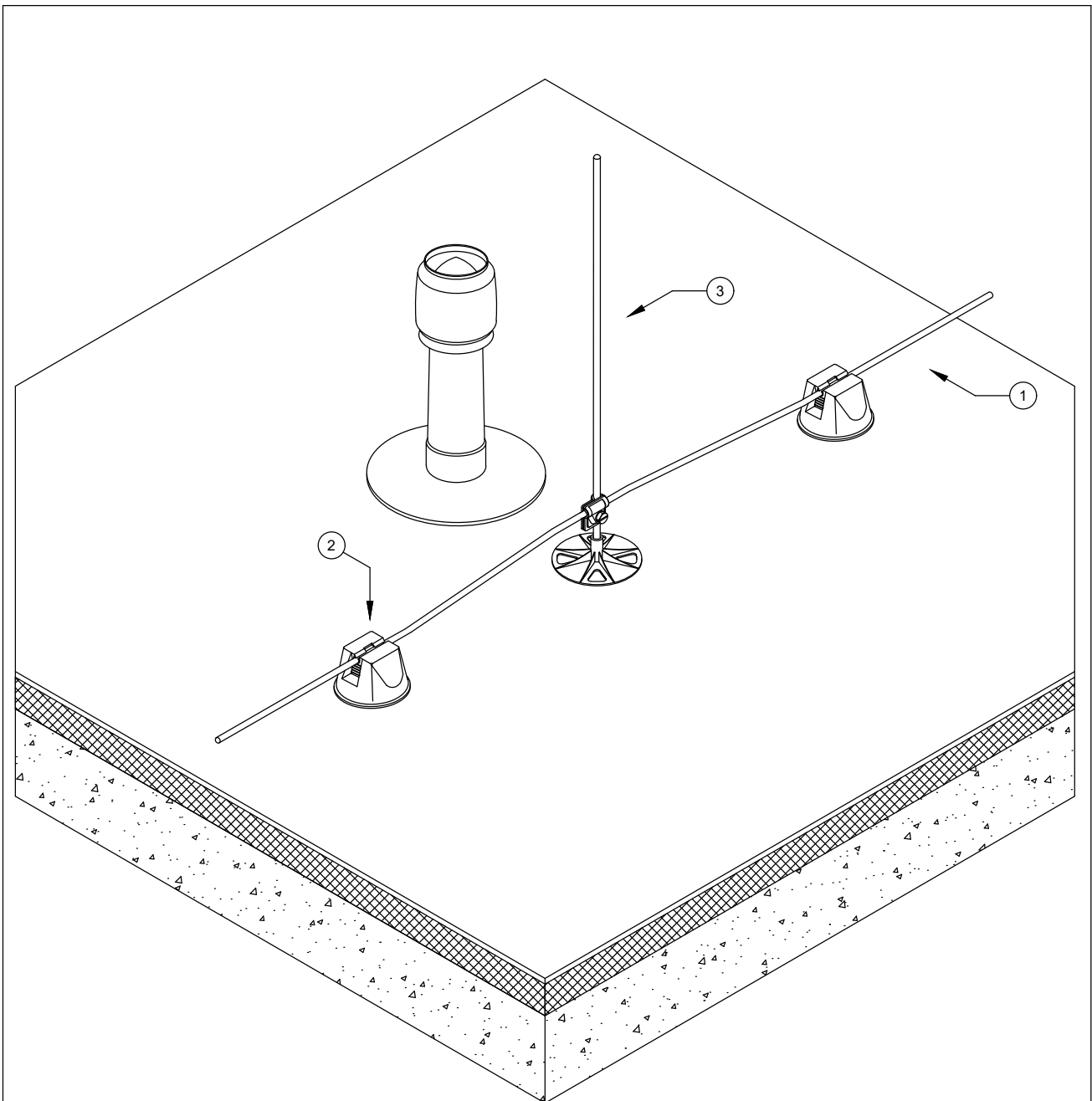
## 2 External lightning protection systems for flat roof equipment



	Item No.	Designation	Description	Q-ty
1	5401983	101 VL2000	Tapered pipe air-termination rod	
2	5403219	F-FIX-KL	Terminal for FangFix system	
3	5403227	F-FIX-S16	Concrete block for FangFix-System 16 kg	
4	5403225	F-FIX-B16	Base for FangFix system 16 kg	

Drawing-No.:		PE 02	PF 250	Typical-No.: OBO-TBS-250-T2.02	Project No.:
Date:	Name:	Description: The external lightning protection system for flat roof equipment  Comment: Installation of additional FangFix system supports depending on the wind load.			
Creator:					
Editor:					
Status:					
	— — —			 Scale:	Sheet size:
	— — —				Sheet:
Ind.	Amendment typical	Date:	Name:		

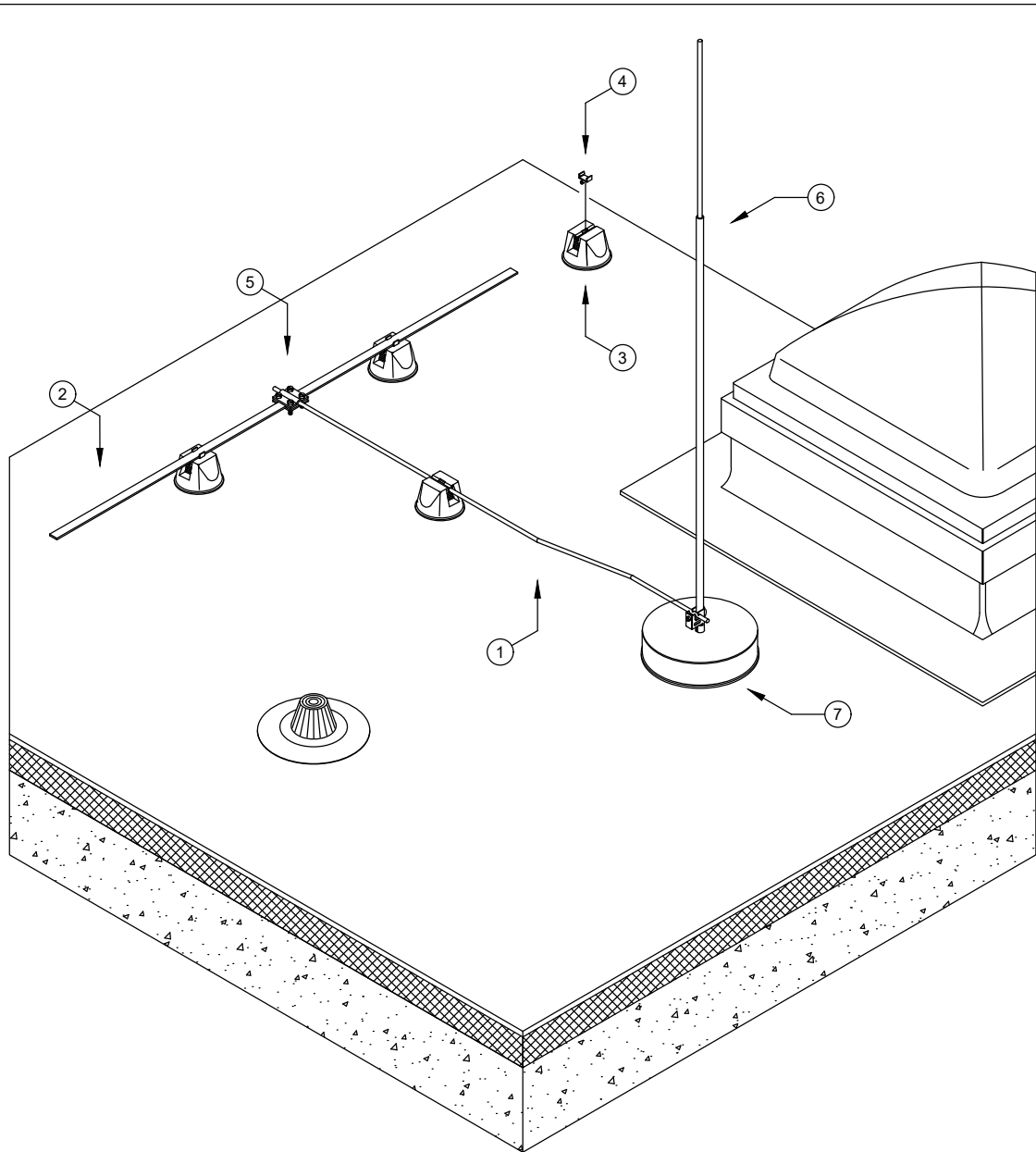
## 2 External lightning protection systems for flat roof equipment



	Item No.	Designation	Description	Q-ty
1	5021294	RD 8-ALU-T	Round conductor, aluminium	
2	5218700	165 MBG-8-10	Roof conductor holder for flat roofs	
3	5403308	F-FIX-JUNIOR	Stand for FangFix Junior system	

Drawing-No.:		PE 02	PF 250	Typical-No.: OBO-TBS-250-T2.03	Project No.:
Creator:	Date:	Name:	Description: The external lightning protection system for flat roof equipment		
Editor:					
Status:			Comment: Lightning protection of the roof aerator. Installation of an interception rod.		
	---			OBO	Scale:
	---			BETTERMANN	Sheet:
Ind.	Amendment typical	Date:	Name:		Sheet size: of:

## 2 External lightning protection systems for flat roof equipment

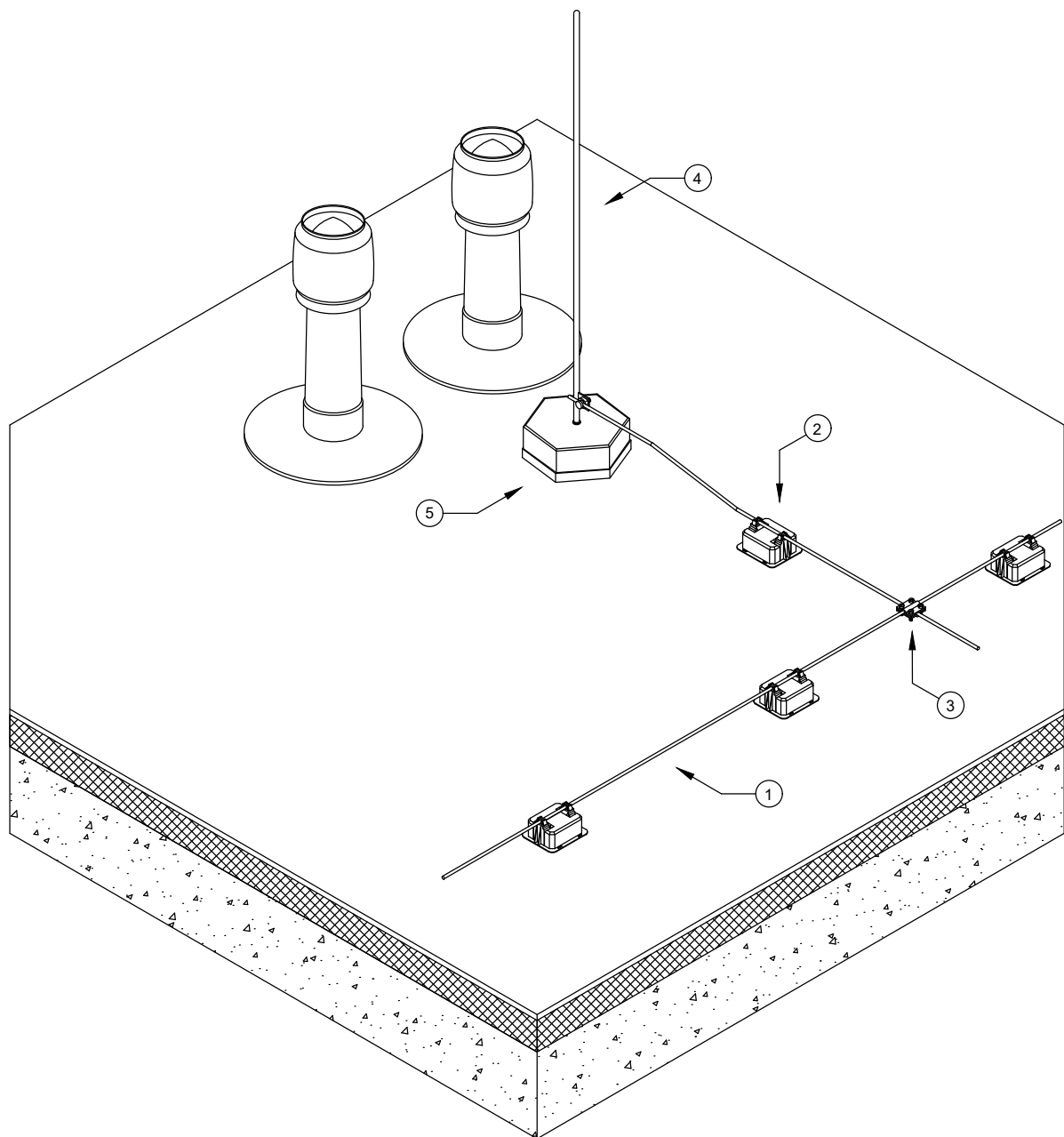


	Item No.	Designation	Description	Q-ty
	1	5021294 RD 8-ALU T	Round conductor, aluminium	
	2	5019347 5052 DIN 30x3,5	Flat conductor, galvanised steel	
	3	5218700 165 MBG-8-10	Roof conductor holder for flat roofs	
	4	5218885 165 MBG HFL	Flat conductor adapter for roof conductor holder	
	5	5312655 252 8-10xFL30FT	Cross-connector for round and flat conductors	
	6	5401983 101 VL2000	Tapered pipe air-termination rod	
	7	5403200 F-FIX-16	Stand for FangFix system 16 kg	

Drawing-No.:		PE 02	PF 250	Typical-No.: OBO-TBS-250-T2.04	Project No.:
Date:	Name:	Description: The external lightning protection system for flat roof equipment			
Creator:		Comment: Lightning protection for a skylight. Installation of an interception rod.			
Editor:					
Status:					
	---			OBO	Scale: Sheet size:
	---			BETTERMANN	Sheet: of:
Ind.	Amendment typical	Date:	Name:		



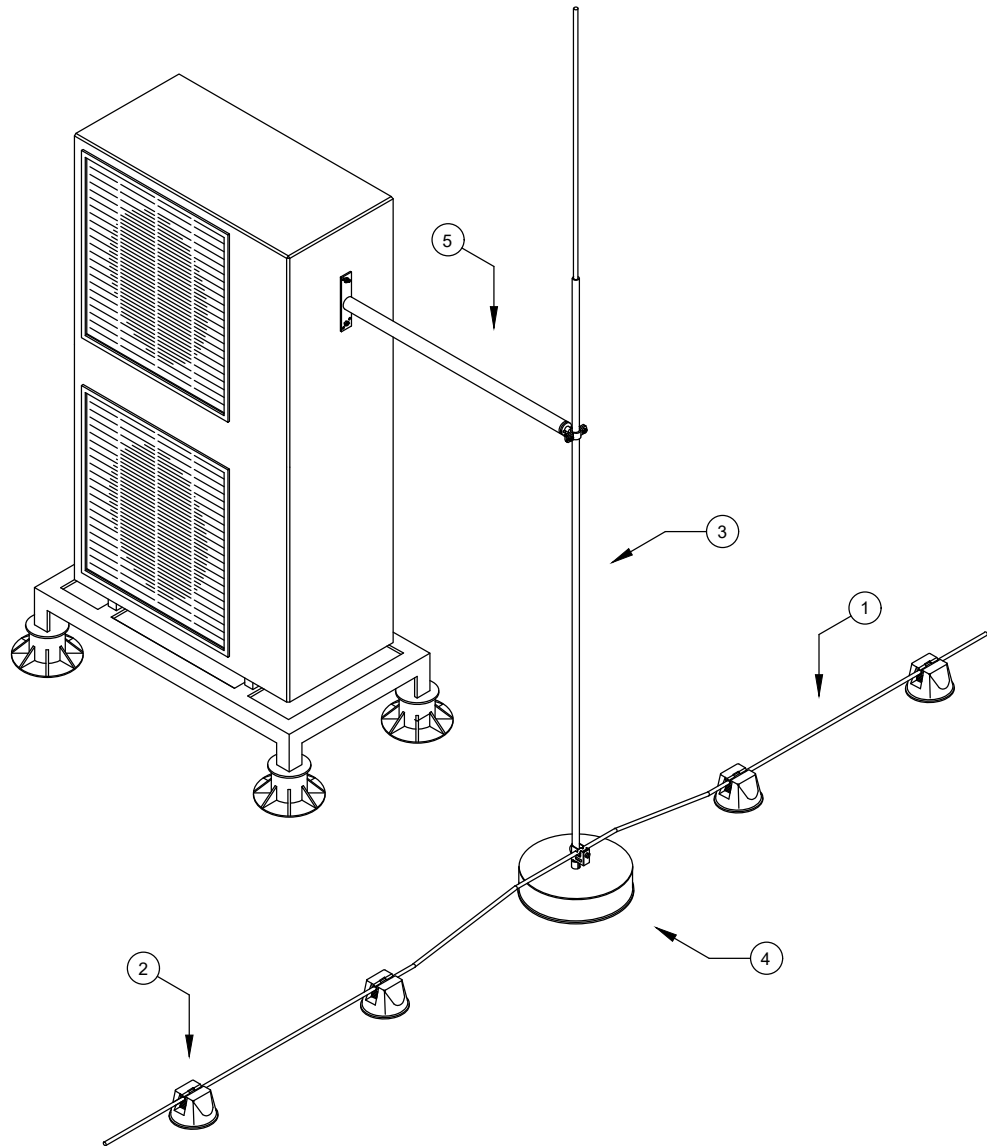
## 2 External lightning protection systems for flat roof equipment





	Item No.	Designation	Description	Q-ty
1	5021294	RD 8-ALU T	Round conductor, aluminium	
2	5218997	165 R-8-10	Roof conductor holder for flat roofs	
3	5312604	253 8x8	Cross-connector Rd 8-10 mm	
4	5402859	101 A-L150	Air-termination rod, one end rounded with connection strap	
5	5402891	101 ST	Stand 6,9 kg with female thread	

Drawing-No.:		PE 02	PF 250	Typical-No.: OBO-TBS-250-T2.05	Project No.:
Date:	Name:	Description:			
Creator:		The external lightning protection system for flat roof equipment			
Editor:		Comment:			
Status:		Lightning protection of several roof aerators. Installation of an interception rod.			
	— — —			OBO	Scale:
	— — —			BETTERMANN	Sheet size:
Ind.	Amendment typical	Date:	Name:		Sheet: of:

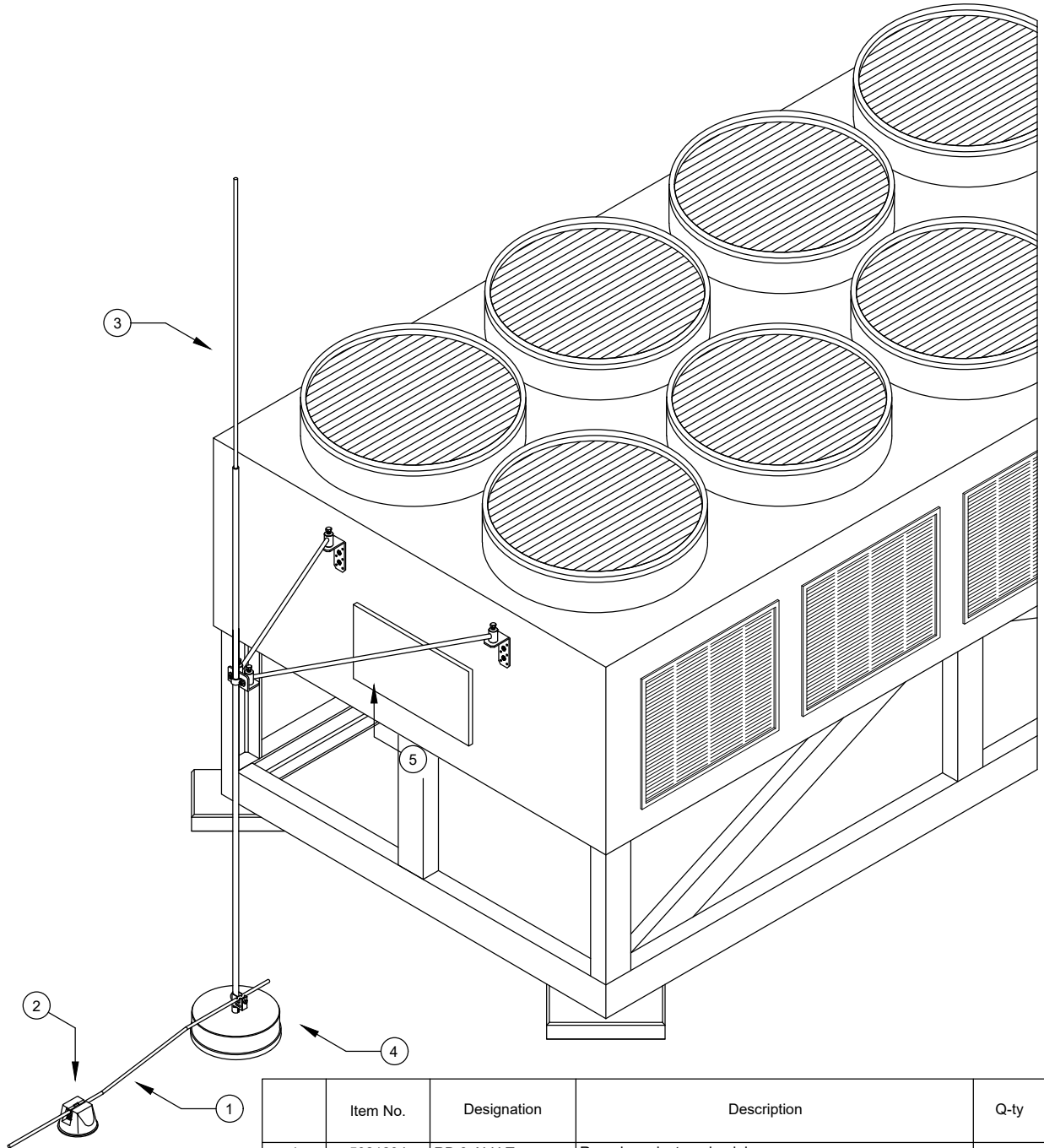
## 2 External lightning protection systems for flat roof equipment



	Item No.	Designation	Description	Q-ty
1	5021294	RD 8-ALU T	Round conductor, aluminium	
2	5218700	165 MBG-8-10	Roof conductor holder for flat roofs	
3	5401989	101 VL3000	Tapered pipe air-termination rod	
4	5403200	F-FIX-16	Stand for FangFix system 16 kg	
5	5408806	ISO-A-500	Insulated spacer	

Drawing-No.:		PE 02	PF 250	Typical-No.: OBO-TBS-250-T2.06	Project No.:
Date:	Name:	Description: The external lightning protection system for flat roof equipment  Comment: Lightning protection of outdoor unit the air-condition. Installation of an interception rod with an insulated spacer.			
Creator:					
Editor:					
Status:					
	---			 Scale:	Sheet size:
	---				Sheet:
Ind.	Amendment typical	Date:	Name:		

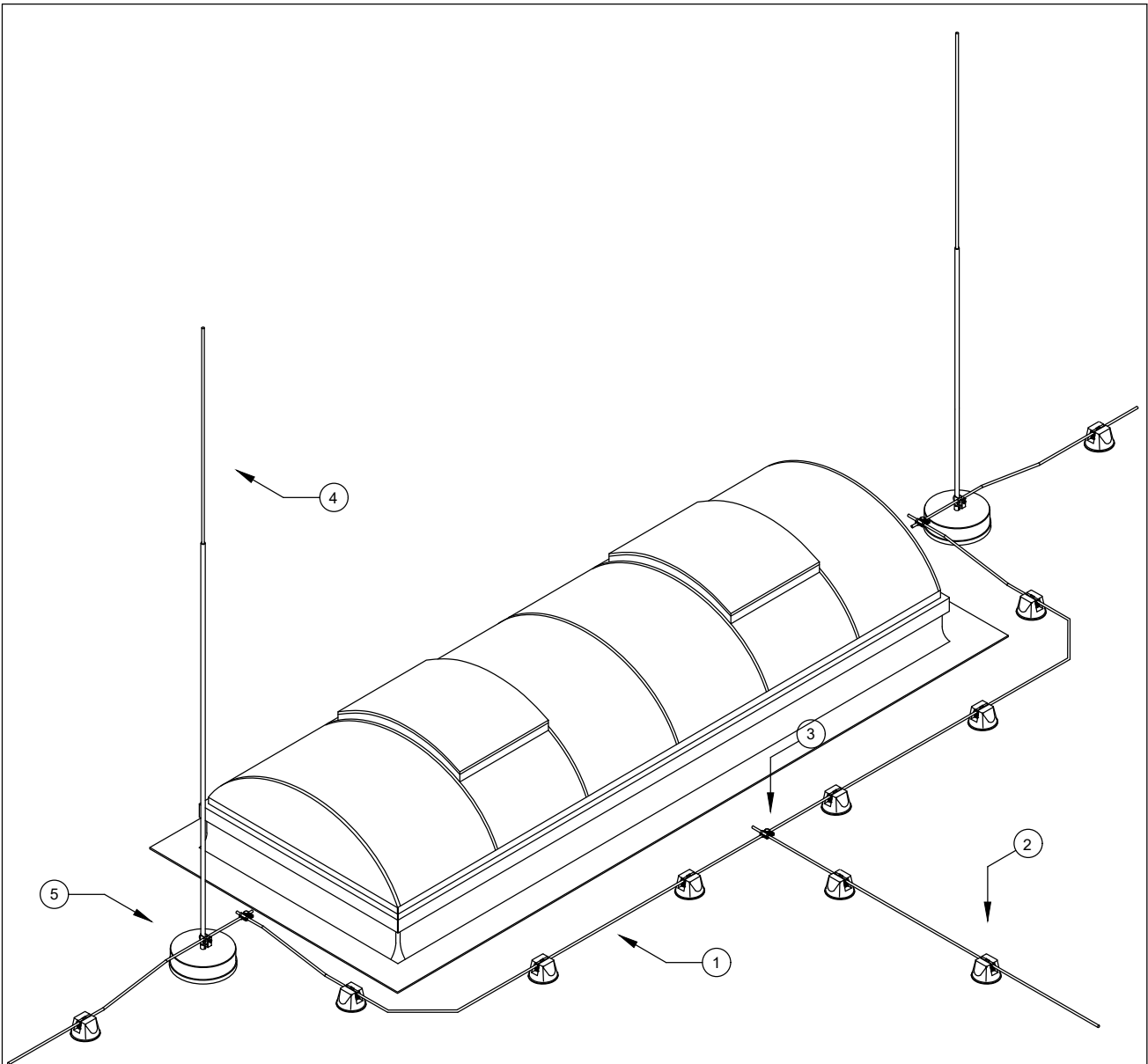
## 2 External lightning protection systems for flat roof equipment





	Item No.	Designation	Description	Q-ty
1	5021294	RD 8-ALU T	Round conductor, aluminium	
2	5218700	165 MBG-8-10	Roof conductor holder for flat roofs	
3	5401995	101 VL4000	Tapered pipe air-termination rod	
4	5403200	F-FIX-16	Stand for FangFix system 16 kg	
5	5408978	101 VS-16	Insulated lightning protection set, V fastening	

Drawing-No.:		PE 02	PF 250	Typical-No.: OBO-TBS-250-T2.07	Project No.:
Date:	Name:	Description: The external lightning protection system for flat roof equipment			
Creator:		Comment: Lightning protection of chiller system. Installation of an interception rod with a V-fastening spacer.			
Editor:					
Status:					
	— — —			OBO	Scale:
	— — —			BETTERMANN	Sheet size:
Ind.	Amendment typical	Date:	Name:		Sheet: of:

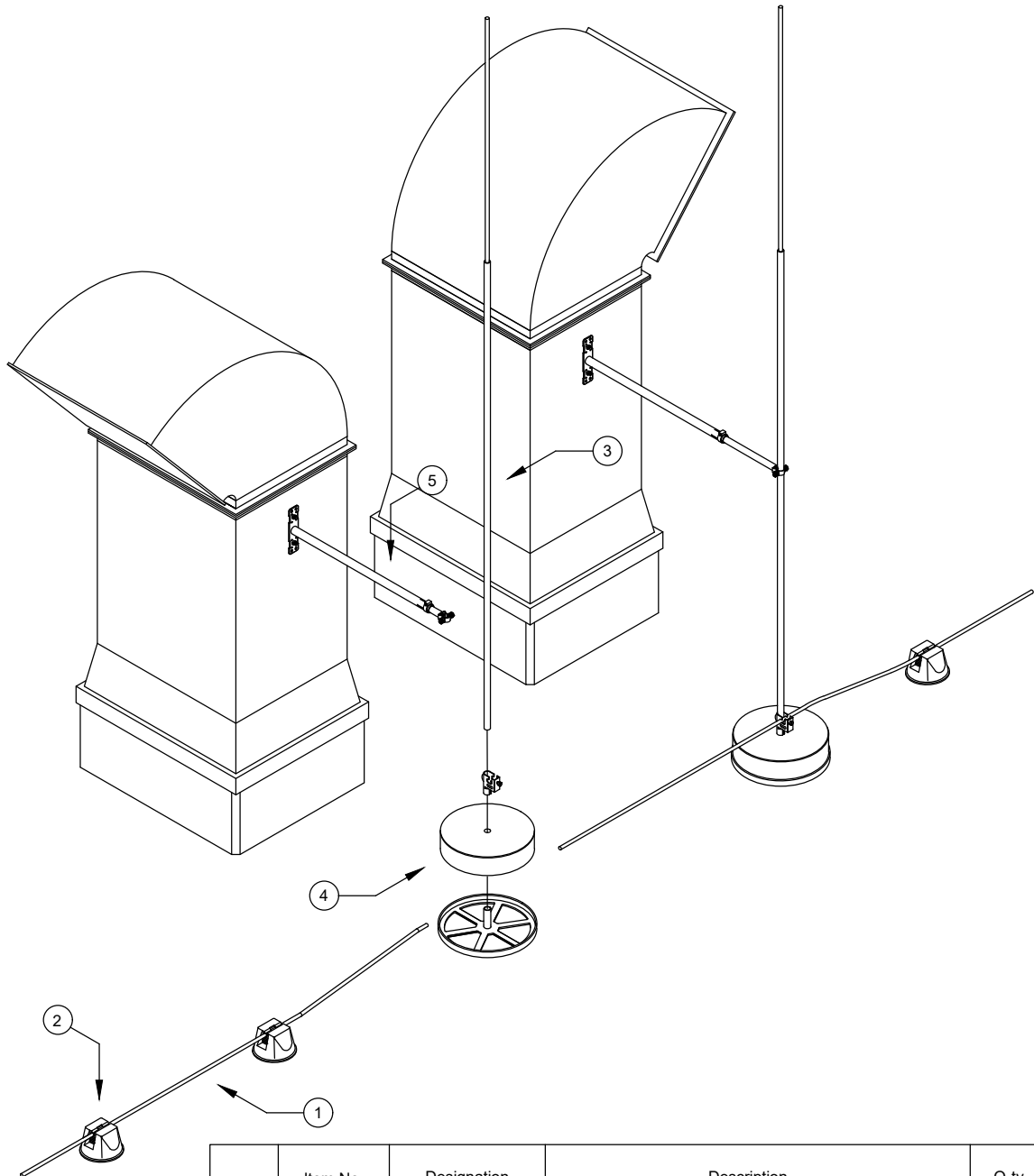
## 2 External lightning protection systems for flat roof equipment




	Item No.	Designation	Description	Q-ty
1	5021294	RD 8-ALU T	Round conductor, aluminium	
2	5218700	165 MBG-8-10	Roof conductor holder for flat roofs	
3	5311519	249 8-10 ALU	Vario quick connector	
4	5401983	101 VL2000	Tapered pipe air-termination rod	
5	5403200	F-FIX-16	Stand for FangFix system 16 kg	

Drawing-No.:		PE 02	PF 250	Typical-No.: OBO-TBS-250-T2.08	Project No.:
Date:	Name:	Description: The external lightning protection system for flat roof equipment  Comment: Lightning protection of a flat roof light dome. Installation of several interception rods.			
Creator:					
Editor:					
Status:					
	— — —			 Scale:	Sheet size:
	— — —				Sheet:
Ind.	Amendment typical	Date:	Name:		

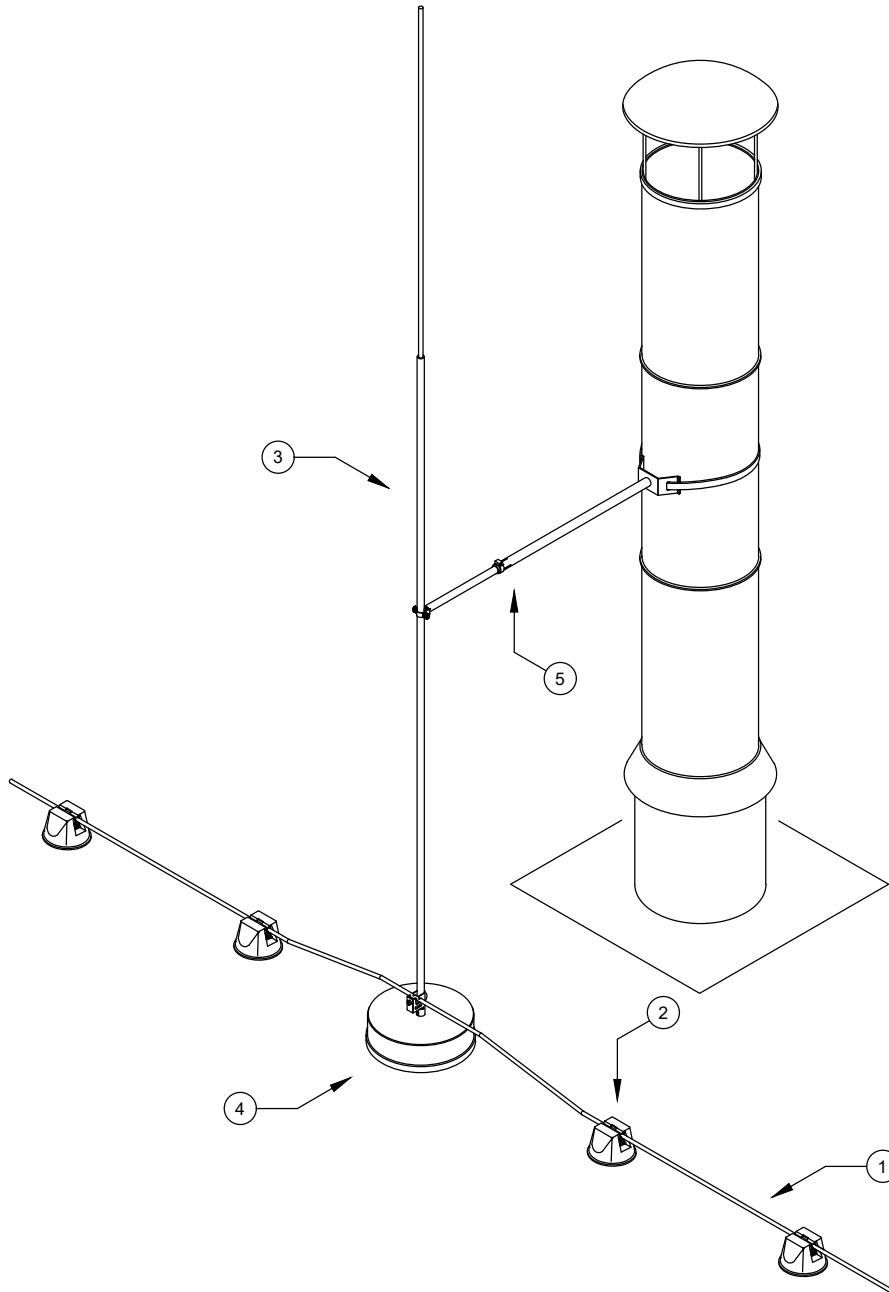
## 2 External lightning protection systems for flat roof equipment





	Item No.	Designation	Description	Q-ty
1	5021294	RD 8-ALU T	Round conductor, aluminium	
2	5218700	165 MBG-8-10	Roof conductor holder for flat roofs	
3	5401989	101 VL3000	Tapered pipe air-termination rod	
4	5403200	F-FIX-16	Stand for FangFix system 16 kg	
5	5408852	ISAV1000W	Adjustable insulating beam-wall	

Drawing-No.:		PE 02	PF 250	Typical-No.: OBO-TBS-250-T2.09	Project No.:
Creator:	Date:	Name:	Description: The external lightning protection system for flat roof equipment		
Editor:			Comment: Lightning protection of ventilation pipes. Installation of the interception rods with adjustable spacers.		
Status:					
	— — —				Scale: Sheet size:
	— — —				Sheet: of:
Ind.	Amendment typical	Date:	Name:		

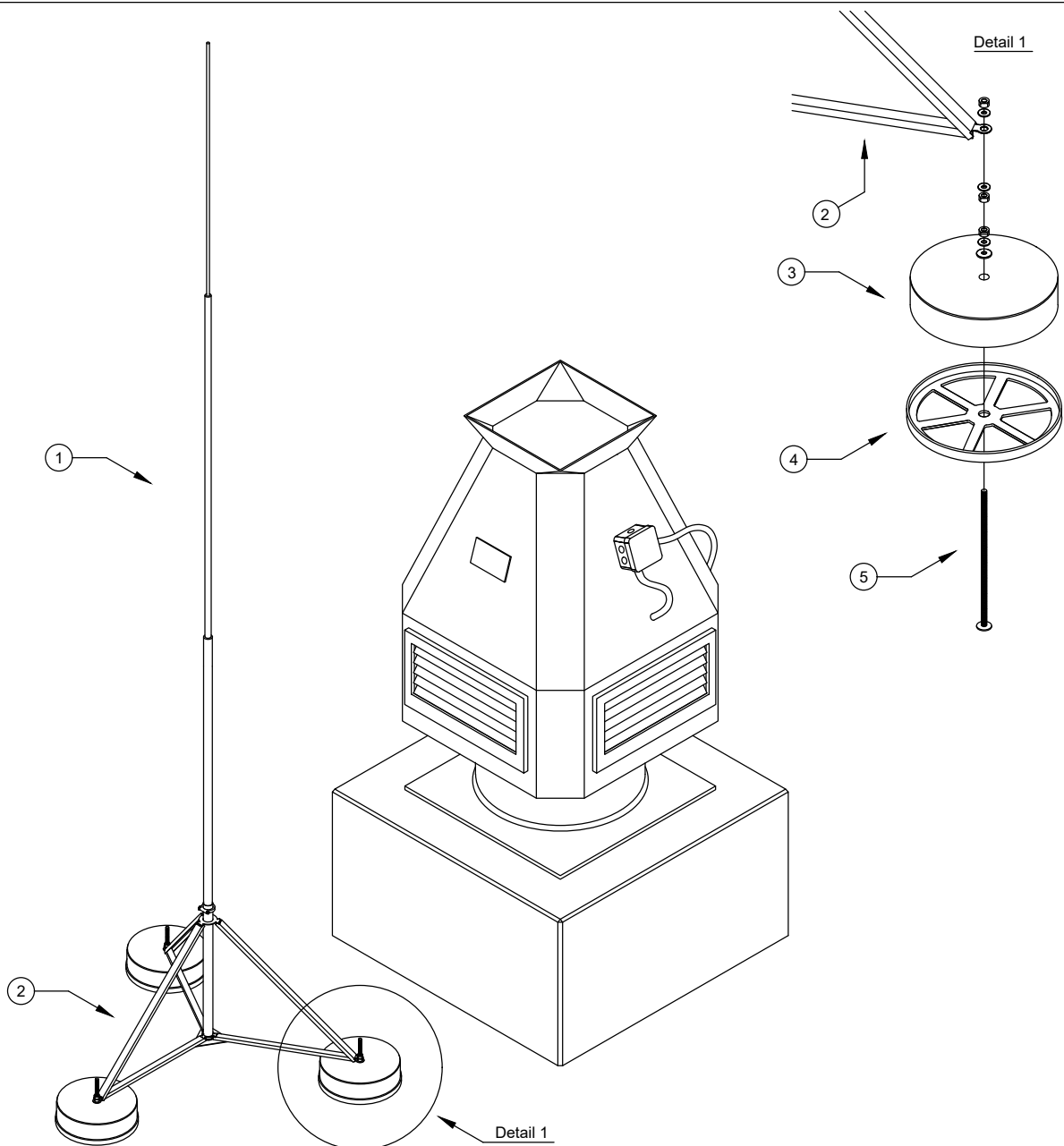
## 2 External lightning protection systems for flat roof equipment




	Item No.	Designation	Description	Q-ty
1	5021294	RD 8-ALU T	Round conductor, aluminium	
2	5218700	165 MBG-8-10	Roof conductor holder for flat roofs	
3	5401989	101 VL3000	Tapered pipe air-termination rod	
4	5403200	F-FIX-16	Stand for FangFix system 16 kg	
5	5408849	ISAV1000R	Adjustable insulating beam-wall	

Drawing-No.:		PE 02	PF 250	Typical-No.: OBO-TBS-250-T2.10	Project No.:
Date:	Name:	Description: The external lightning protection system for flat roof equipment  Comment: Lightning protection of a chimney. Installation of an interception rod with adjustable spacer.			
Creator:					
Editor:					
Status:					
	---			 Scale:	Sheet size:
	---				Sheet: of:
Ind.	Amendment typical	Date:	Name:		

## 2 External lightning protection systems for flat roof equipment

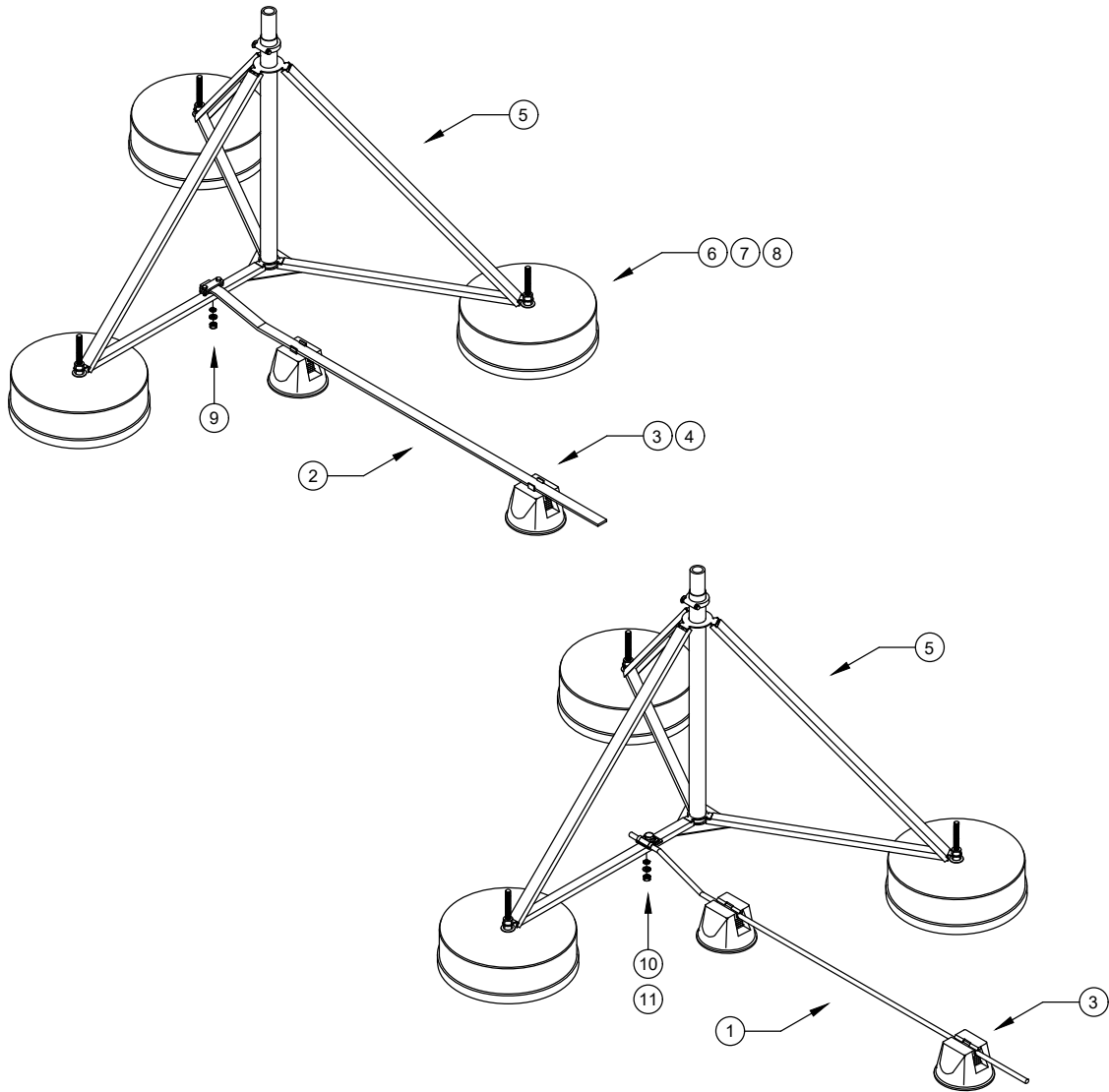


	Item No.	Designation	Description	Q-ty
1	5402868	101 3B-5000	isFang air-termination rod	
2	5408966	isFang 3B-100 AL	isFang air-termination rod stand	
3	5403227	F-FIX-S16	Concrete block for FangFix-System 16 kg	
4	5403238	F-FIX-B16 3B	Base for FangFix system	
5	5408971	isFang 3B-G1	isFang-3B threaded rod	


Drawing-No.:		PE 02	PF 250	Typical-No.: OBO-TBS-250-T2.11	Project No.:
Date:	Name:	Description: The external lightning protection system for flat roof equipment  Comment: Lightning protection of ventilation system. Installation of an interception rod on an interception rod stand.			
Creator:					
Editor:					
Status:					
Ind.	Amendment typical	Date:	Name:		Scale: Sheet: of:



## 2 External lightning protection systems for flat roof equipment

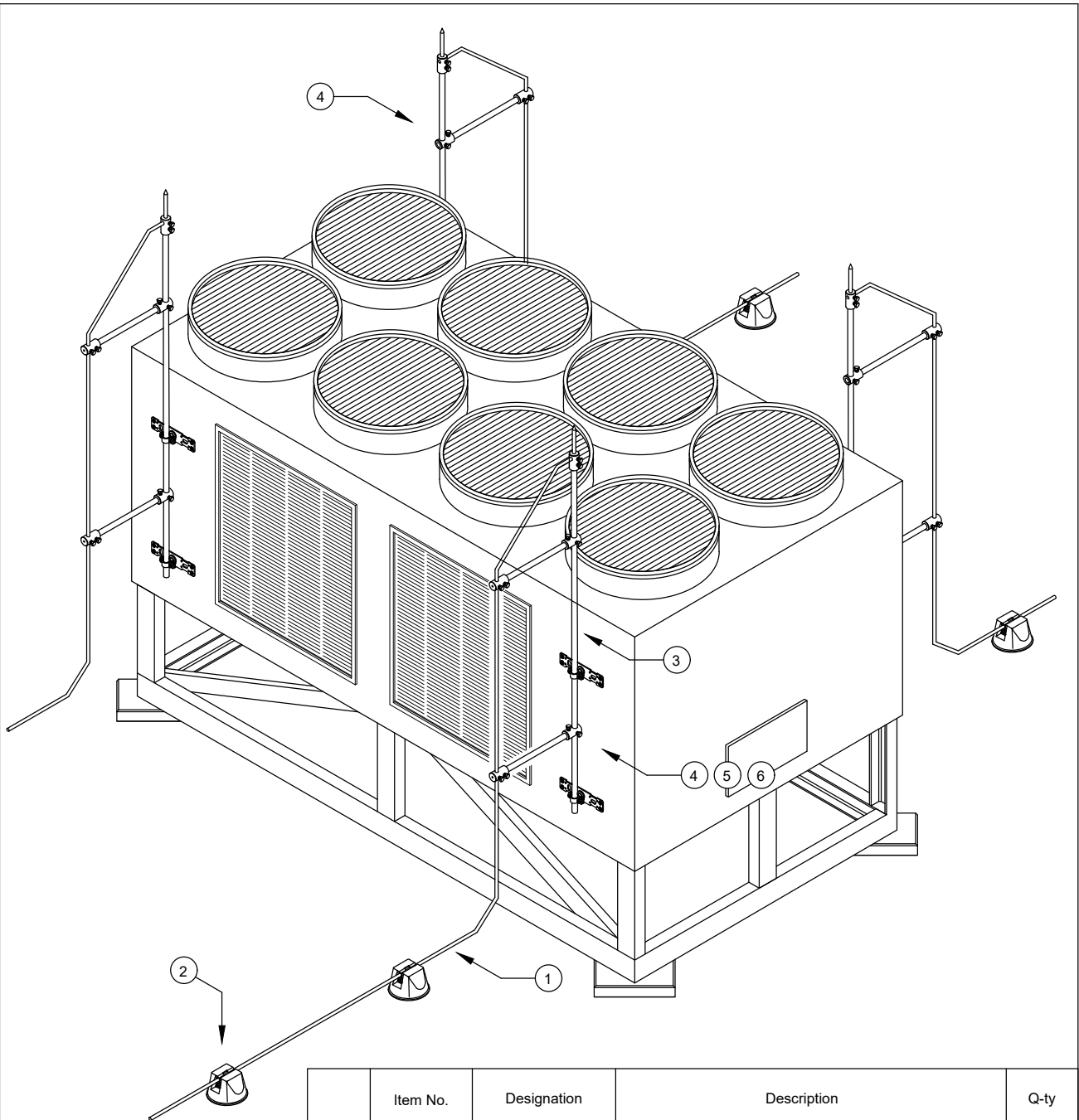


	Item No.	Designation	Description	Q-ty
1	5021294	RD 8-ALU T	Round conductor, aluminium	
2	5019347	5052 DIN 30x3,5	Flat conductor, galvanised steel	
3	5218700	165 MBG-8-10	Roof conductor holder for flat roofs	
4	5218885	165 MBG HFL	Flat conductor adapter for roof conductor holder	
5	5408966	isFang 3B-100 AL	isFang air-termination rod stand	
6	5403227	F-FIX-S16	Concrete block for FangFix-System 16 kg	
7	5403238	F-FIX-B16 3B	Base for FangFix system 16 kg	
8	5408971	isFang 3B-G1	isFang-3B threaded rod	
9	5313066	250 A-BO	Diagonal clamp with bolt	
10	5311585	249 8-10 ALU-OT	Connection terminal, equipotential bonding, Rd 8-10	
11	6408516	SKS 10x60 F	Hexagonal bolt with nut and washer M10	

Drawing-No.:		PE 02	PF 250	Typical-No.: OBO-TBS-250-T2.12	Project No.:
Date:	Name:	Description: The external lightning protection system for flat roof equipment			
Creator:		Comment: Ways to connect isFang interception rod stand to various lightning conductors.			
Editor:					
Status:					
Ind.	Amendment typical	Date:	Name:		Scale: Sheet: of:



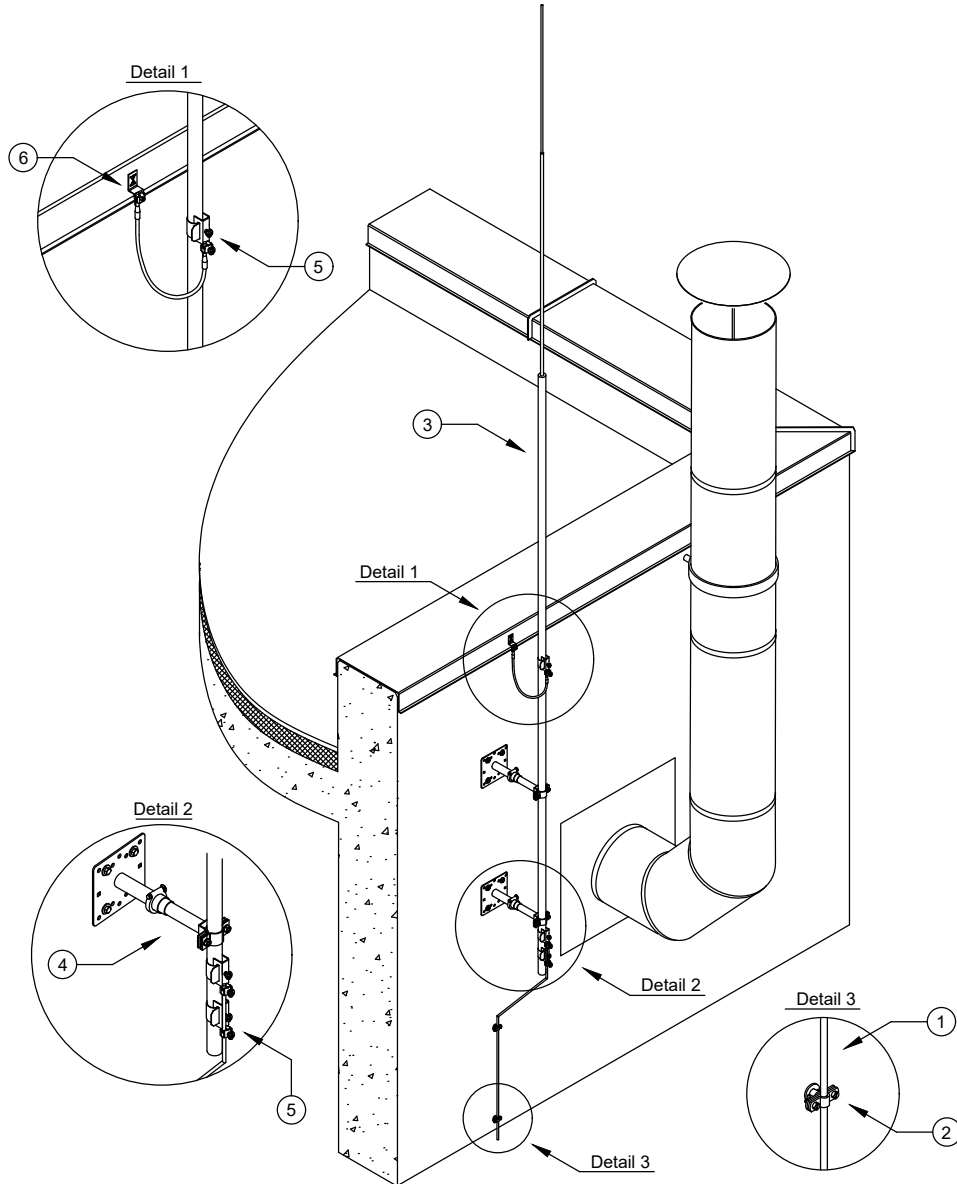
## 2 R External lightning protection systems for flat roof equipment




	Item No.	Designation	Description	Q-ty
1	5021294	RD 8-ALU T	Round conductor, aluminium	
2	5218700	165 MBG-8-10	Roof conductor holder for flat roofs	
3	5408976	101 3-ES-16	Insulated lightning protection set, 3-corner fastening	
4	5408158	101 IT-16	T connector	
5	5408107	101 16-750	Insulating rod	
6	5408395	101 IES-16	End piece	

Drawing-No.:		PE 02	PF 250	Typical-No.: OBO-TBS-250-T2.14	Project No.:
Date:	Name:	Description: The external lightning protection system for flat roof equipment			
Creator:		Comment: Lightning protection of chiller system. Installation of the set of insulated lightning protection.			
Editor:					
Status:					
	— — —			<b>OBO</b>	Scale:
	— — —			<b>BETTERMANN</b>	Sheet:
Ind.	Amendment typical	Date:	Name:		of:

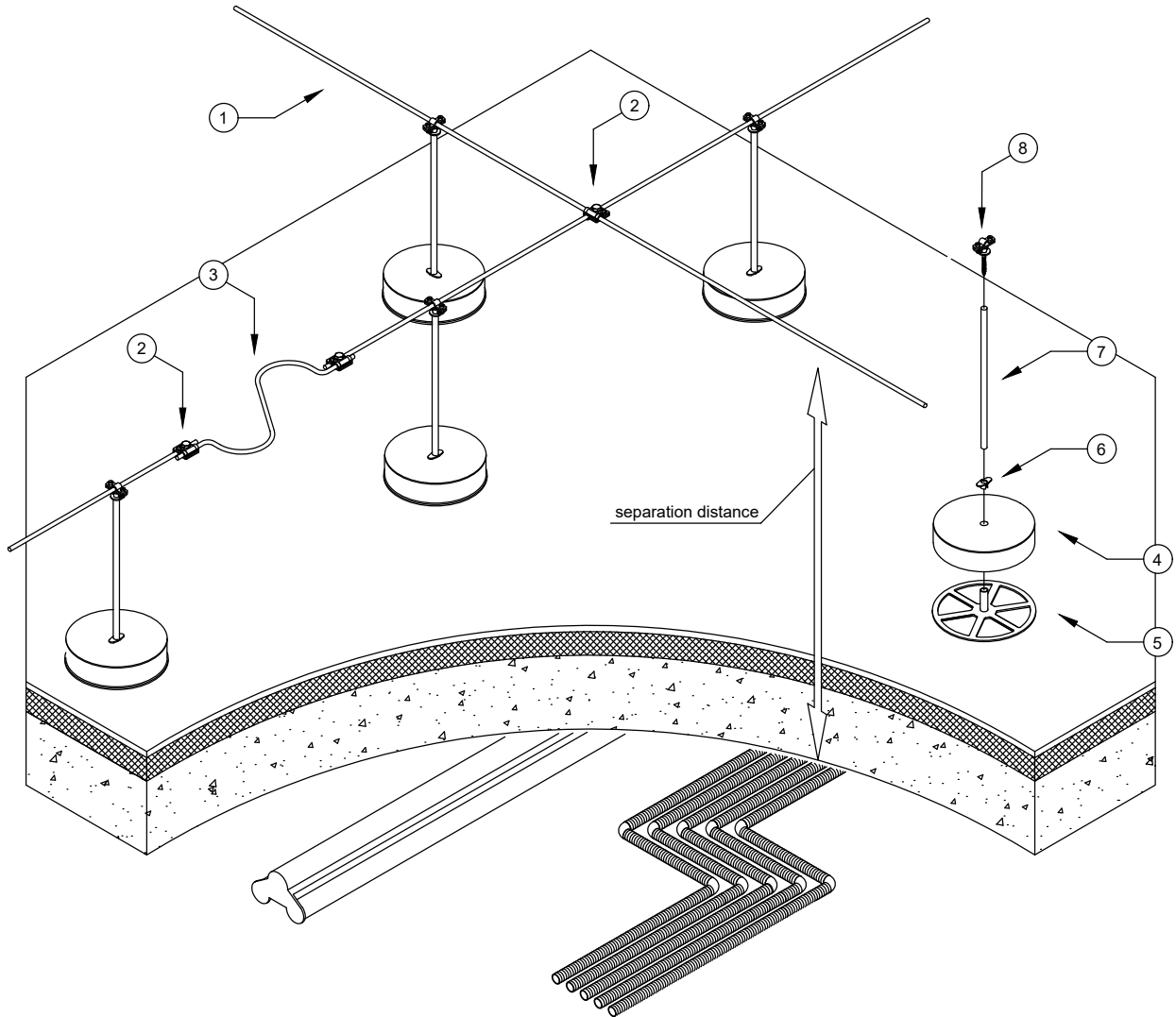
## 2 External lightning protection systems for flat roof equipment



	Item No.	Designation	Description	Q-ty
	1	5021294	RD 8-ALU T	Round conductor, aluminium
	2	5230322	113 B-Z-HD	Cable bracket with crossbar, wood screw, plastic anchor
	3	5402864	101 3B-4000	isFang air-termination rod
	4	5408954	isFang TW200	isFang support for wall mounting
	5	5057515	927 1	Earthing pipe clamp VA
	6	5320707	287 DCT	Connection component with double crossbar

Drawing-No.:		PE 02	PF 250	Typical-No.: OBO-TBS-250-T2.15	Project No.:
Date:	Name:	Description: The external lightning protection system for flat roof equipment  Comment: Lightning protection of a chimney. Installation of an isFang interception rod on the wall of the building.			
Creator:					
Editor:					
Status:					
Ind.	Amendment typical	Date:	Name:		Scale: Sheet: of:

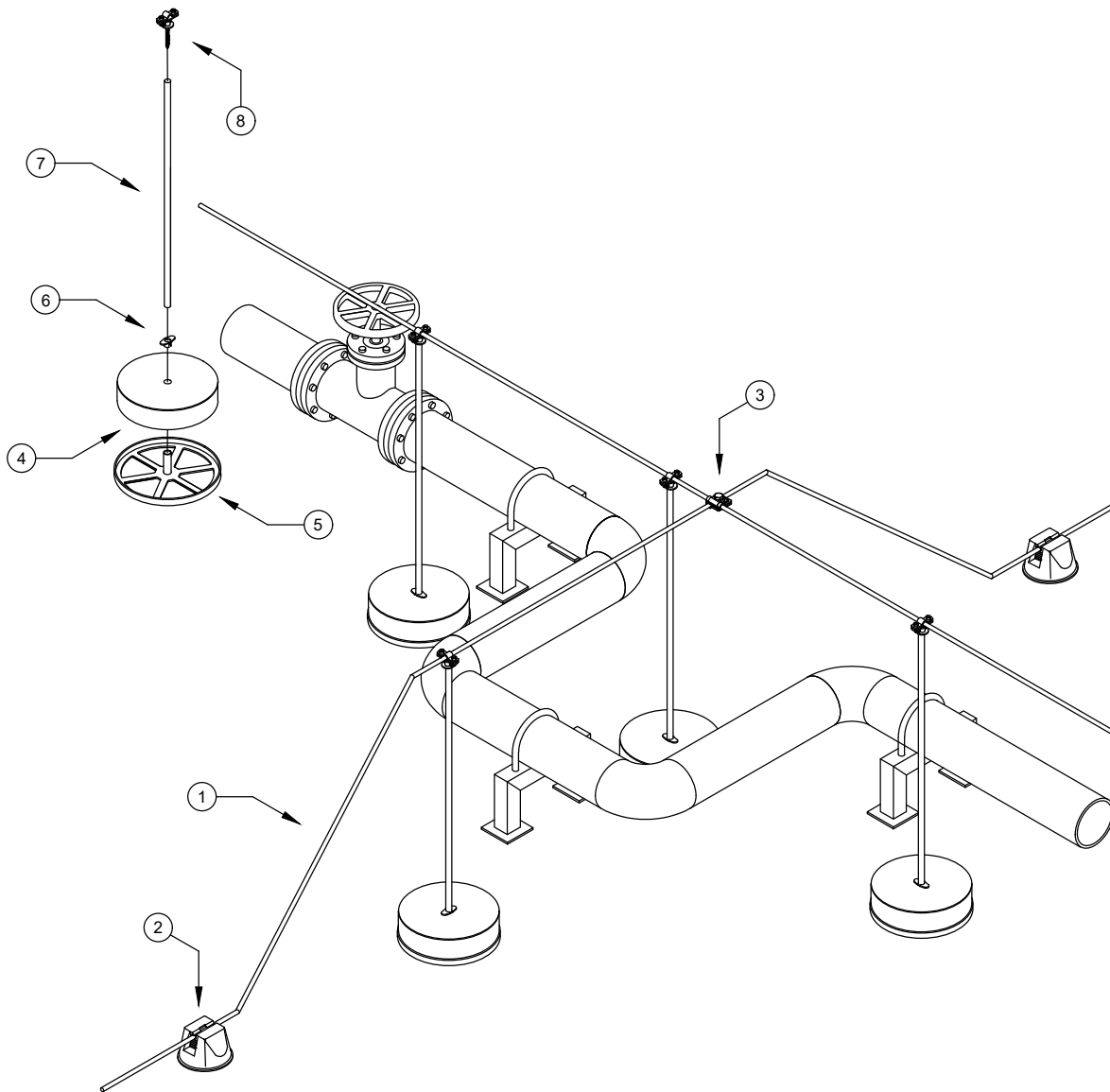
## 2 External lightning protection systems for flat roof equipment




	Item No.	Designation	Description	Q-ty
1	5021294	RD 8-ALU T	Round conductor, aluminium	
2	5311519	249 8-10 ALU	Vario quick connector	
3	5218926	172 AR	Expansion piece	
4	5403117	F-FIX-S10	Concrete block for FangFix system 10 kg	
5	5403124	F-FIX-S10	Base for FangFix system 10 kg	
6	5408101	101 RH-16	FangFix reducing sleeve	
7	5408107	101 16-750	Insulating rod	
8	5229960	113 Z8-10	Cable bracket	

Drawing-No.:		PE 02	PF 250	Typical-No.: OBO-TBS-250-T2.16	Project No.:
Date:	Name:	Description:			
Creator:		The external lightning protection system for flat roof equipment			
Editor:		Comment:			
Status:		Installation of a lightning mesh grid on the roof surface observing the separation distance.			
Ind. Amendment typical		Date:	Name:	OBO BETTERMANN	Scale: Sheet size:
					Sheet: of:

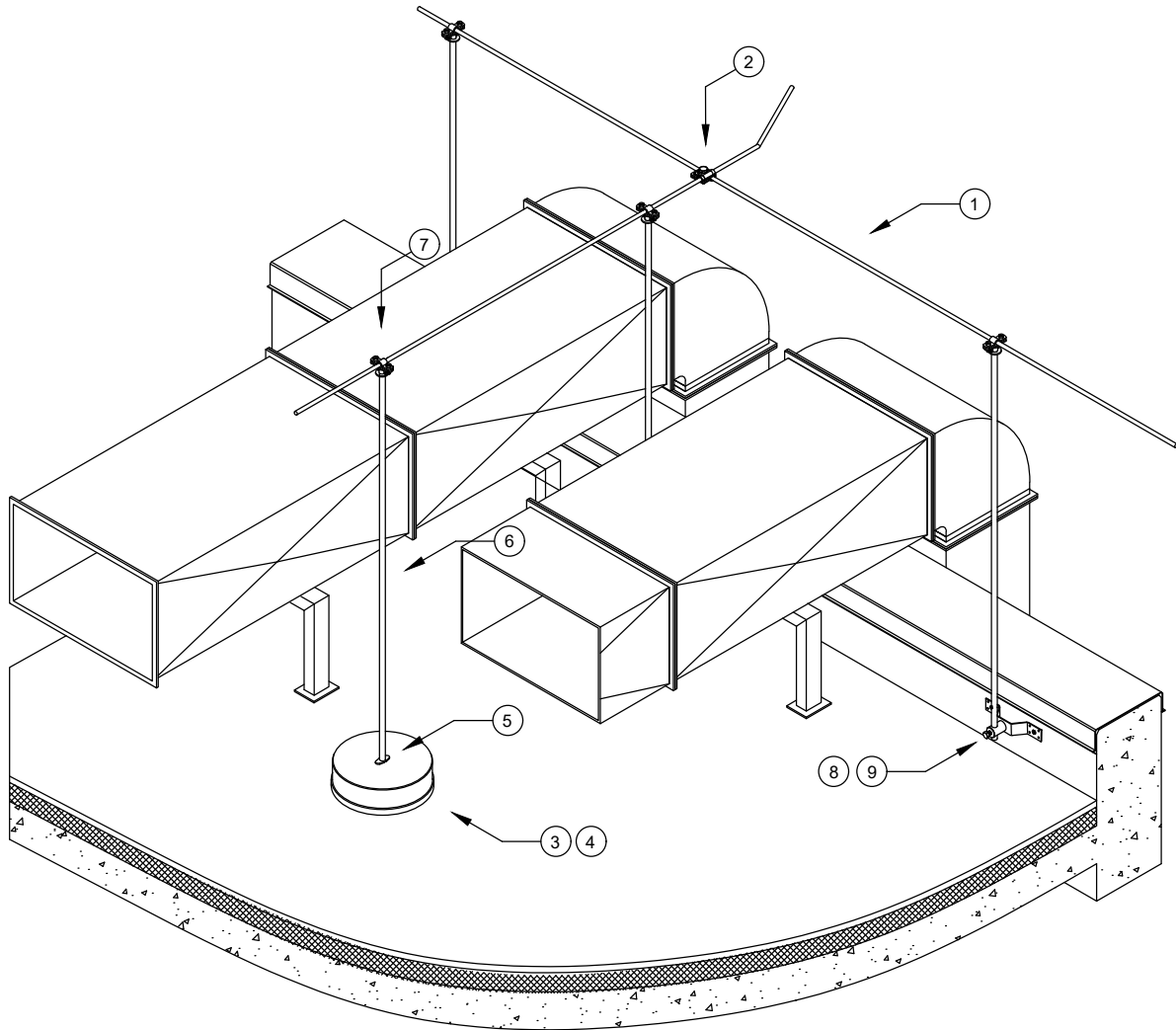
## 2 External lightning protection systems for flat roof equipment




	Item No.	Designation	Description	Q-ty
1	5021294	RD 8-ALU T	Round conductor, aluminium	
2	5218700	165 MBG-8-10	Roof conductor holder for flat roofs	
3	5311519	249 8-10 ALU	Vario quick connector	
4	5403117	F-FIX-S10	Concrete block for FangFix system 10 kg	
5	5403124	F-FIX-S10	Base for FangFix system 10 kg	
6	5408101	101 RH-16	FangFix reducing sleeve	
7	5408108	101 16-1500	Insulating rod	
8	5229960	113 Z8-10	Cable bracket	

Drawing-No.:		PE 02	PF 250	Typical-No.: OBO-TBS-250-T2.17	Project No.:
Date:	Name:	Description:			
Creator:		The external lightning protection system for flat roof equipment			
Editor:		Comment:			
Status:		Lightning protection of gas pipe on a rooftop. Installation of the lightning mesh grid on the roof surface observing the separation distance.			
Ind.	Amendment typical	Date:	Name:		Scale:
					Sheet size:
					Sheet:
					of:

## 2 External lightning protection systems for flat roof equipment

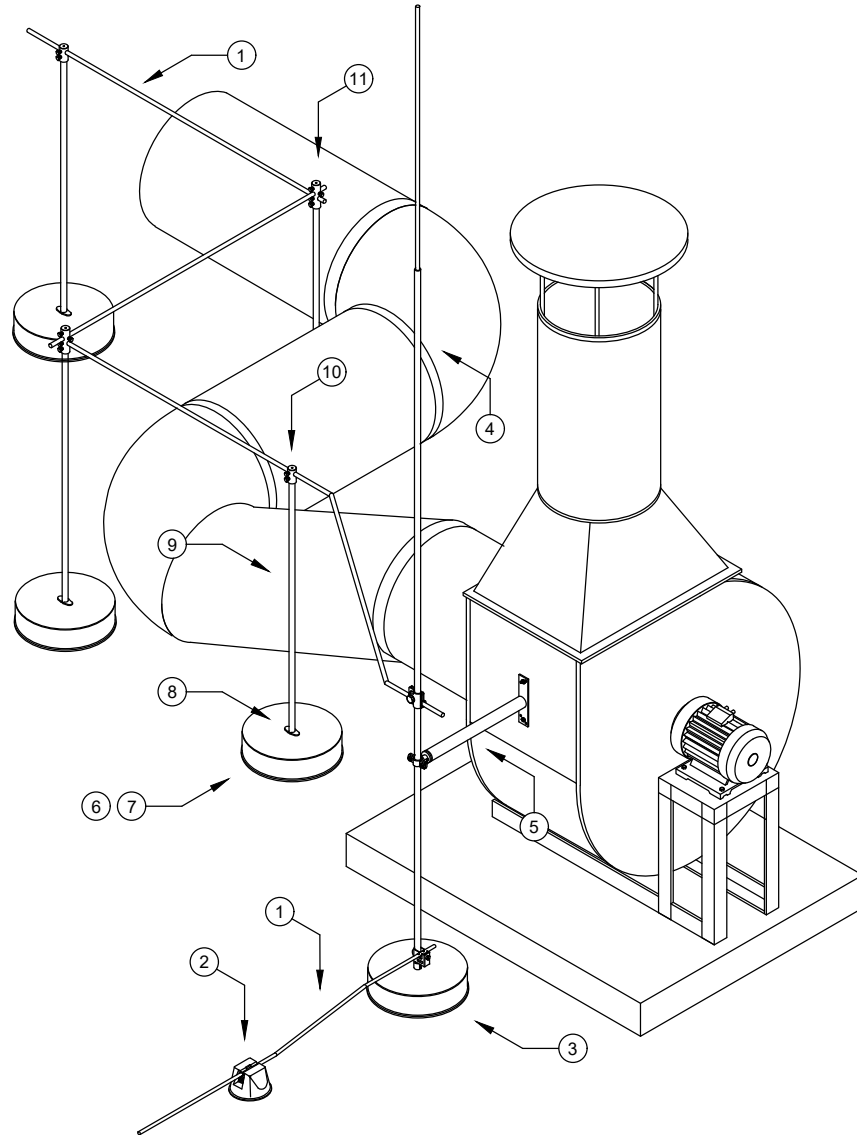


	Item No.	Designation	Description	Q-ty
	1	5021294 RD 8-ALU T	Round conductor, aluminium	
	2	5311519 249 8-10 ALU	Vario quick connector	
	3	5403227 F-FIX-S16	Concrete block for FangFix-System 16 kg	
	4	5403235 F-FIX-B16	Base for FangFix system 16 kg	
	5	5408101 101 RH-16	FangFix reducing sleeve	
	6	5408108 101 16-1500	Insulating rod	
	7	5229960 113 Z8-10	Cable bracket	
	8	5320712 288 DIN	Bridging cable	
	9	5408988 101 BB-16	Fastening bolts	


Drawing-No.:		PE 02	PF 250	Typical-No.: OBO-TBS-250-T2.18	Project No.:
Date:	Name:	Description:			
Creator:		The external lightning protection system for flat roof equipment			
Editor:		Comment:			
Status:		Lightning protection of ventilation duct on a rooftop. Installation of the lightning mesh grid on insulated rods.			
Ind.	Amendment typical	Date:	Name:		Scale: Sheet size:
				<b>BETTERMANN</b>	Sheet: of:



## 2 External lightning protection systems for flat roof equipment

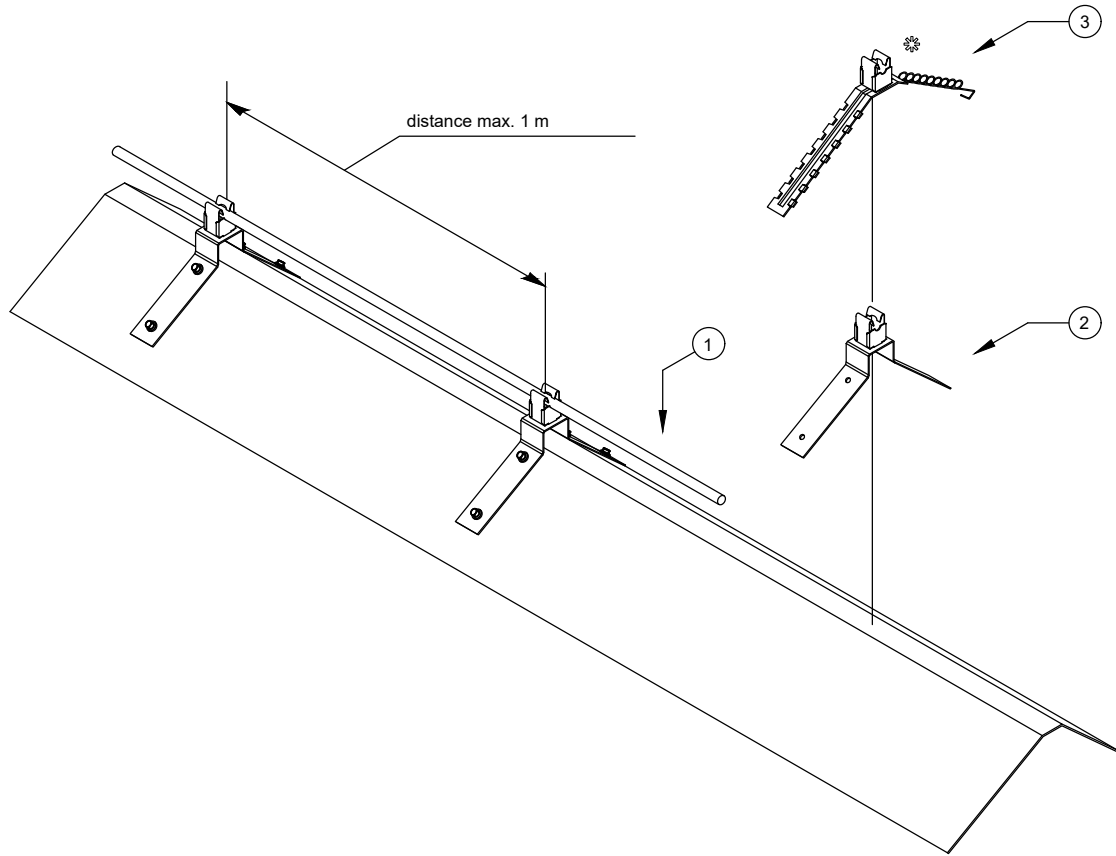


	Item No.	Designation	Description	Q-ty
1	5021294	RD 8-ALU T	Round conductor, aluminium	
2	5218700	165 MBG-8-10	Roof conductor holder for flat roofs	
3	5403200	F-FIX-16	Stand for FangFix system 16 kg	
4	5401993	101 VL3500	Tapered pipe air-termination rod	
5	5408806	ISO-A-500	Insulated spacer	
6	5403117	F-FIX-S10	Concrete block for Fangix system 10 kg	
7	5403124	F-FIX-B10	Base for FangFix system 10 kg	
8	5408101	101 RH-16	FangFix reducing sleeve	
9	5408108	101 16-1500	Insulating rod	
10	5408395	101 IES	End piece	
11	5408245	101 IDK	DK connector	


Drawing-No.:		PE 02	PF 250	Typical-No.: OBO-TBS-250-T2.19	Project No.:
Date:	Name:	Description: The external lightning protection system for flat roof equipment  Comment: Lightning protection of ventilation system on the rooftop. Installation of the insulated lightning protection system.			
Creator:					
Editor:					
Status:					
Ind.	Amendment typical	Date:	Name:		Scale: Sheet: of:



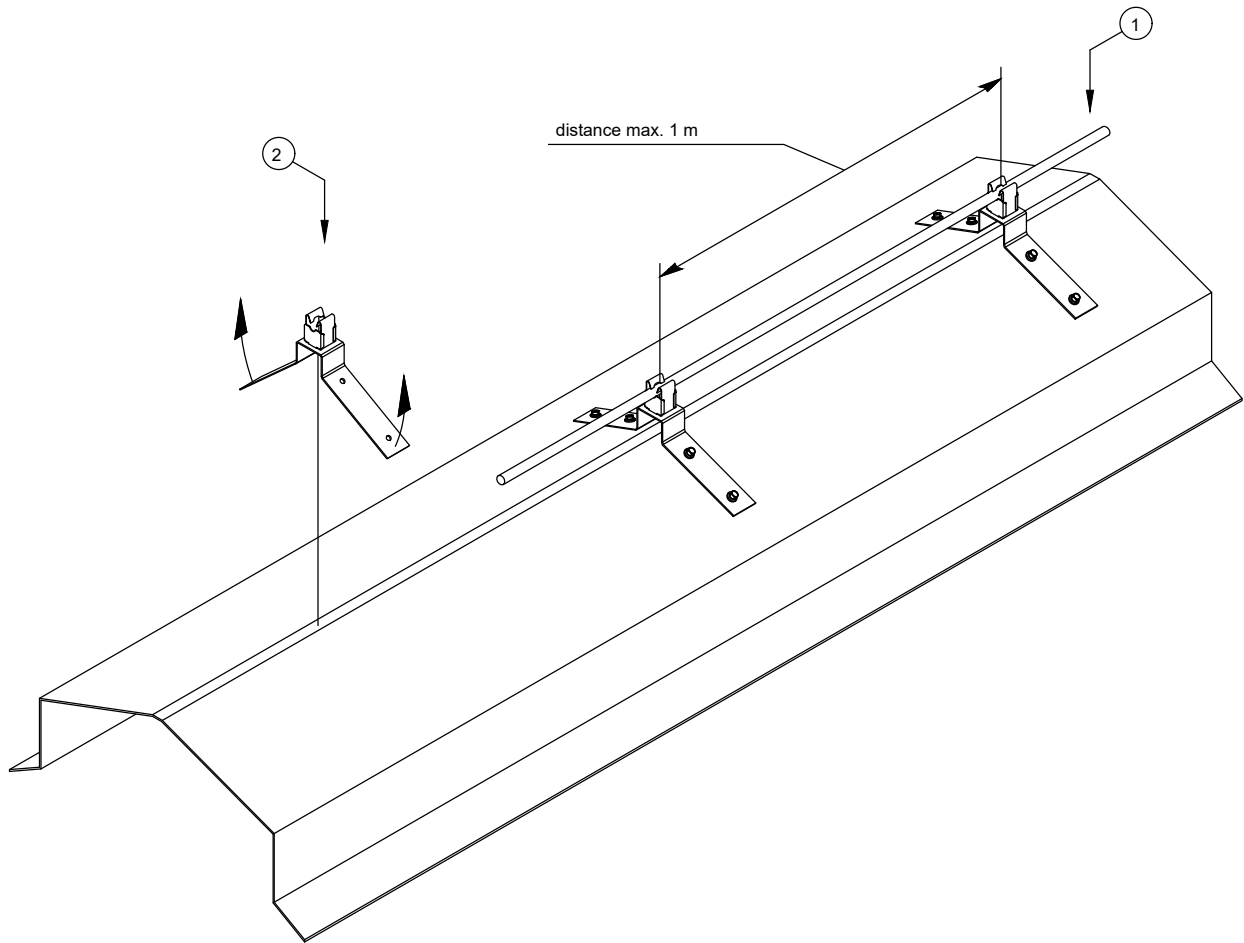
### 3 External lightning protection systems for pitched roofs




	Item No.	Designation	Description	Q-ty
1	5021294	RD 8-ALU-T	Round conductor, aluminium	
2	5202510	132 P VA	Roof conductor holder for ridge tiles	
3*	5203015	132 U	Ridge conductor holder with tensioning spring 8 mm	

Drawing-No.:		PE 02	PF 250	Typical-No.: OBO-TBS-250-T3.01	Project No.:
Creator:	Date:	Name:	Description: The external lightning protection system for pitched roof.  Comment: Fixing the round conductor on the ridge and hips of the pitched roof ridge. Simple ridge cover.		
Editor:					
Status:					
Ind.	Amendment typical	Date:	Name:	 BETTERMANN	Scale: Sheet: of:

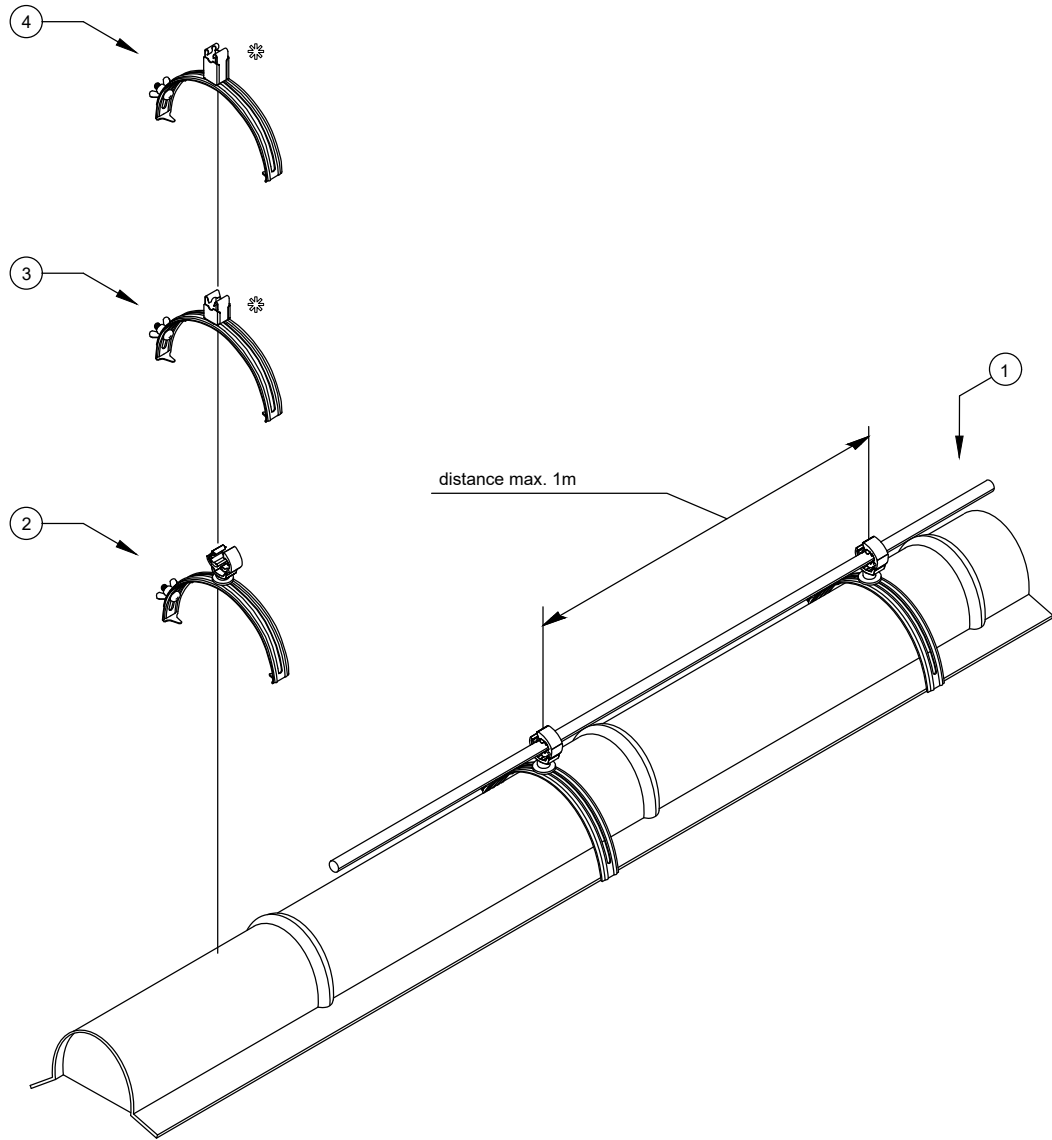
### 3 External lightning protection systems for pitched roofs




	Item No.	Designation	Description	Q-ty
1	5021294	RD 8-ALU-T	Round conductor, aluminium	
2	5202510	132 P VA	Roof conductor holder for ridge tiles	

Drawing-No.:		PE 02	PF 250	Typical-No.: OBO-TBS-250-T3.02	Project No.:
Date:	Name:	Description: The external lightning protection system for pitched roof.  Comment: Fixing a round conductor on the ridge and hips of the pitched roof ridge. Angle ridge cap.			
Creator:					
Editor:					
Status:					
Ind.	Amendment typical	Date:	Name:		Scale: Sheet: of:

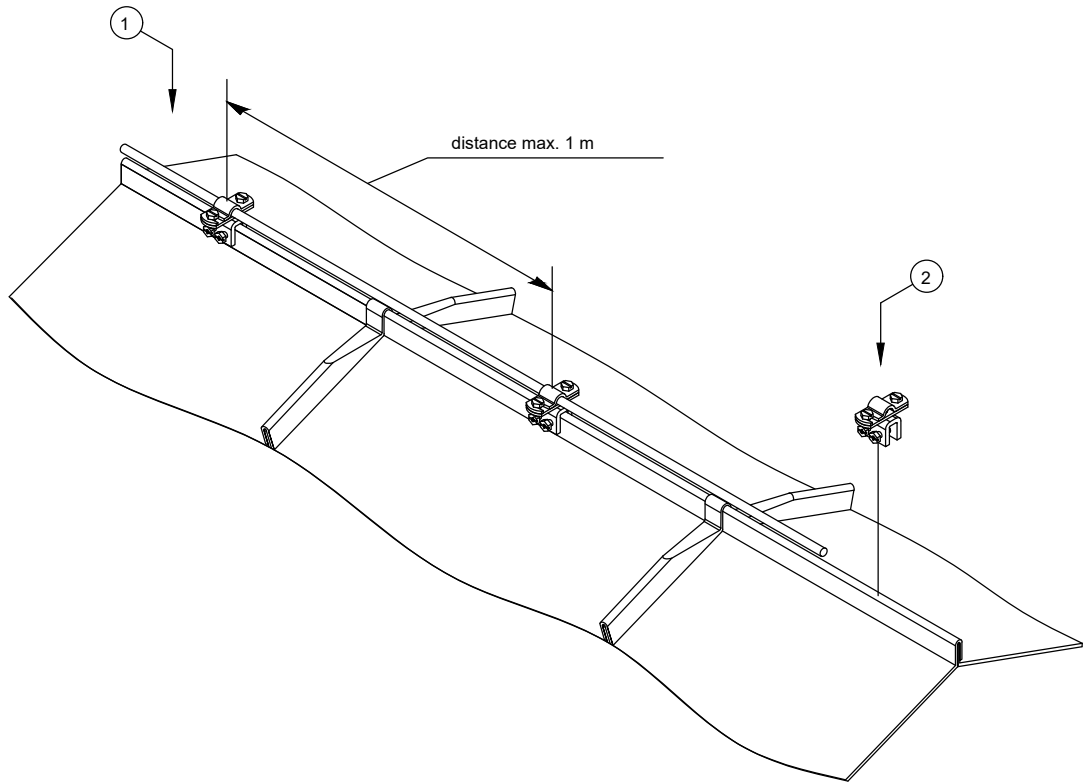
### 3 External lightning protection systems for pitched roofs




	Item No.	Designation	Description	Q-ty
1	5021294	RD 8-ALU-T	Round conductor, aluminium	
2	5202515	132 K VA	Roof conductor holder for ridge tiles	
3*	5202833	132 VA	Roof conductor holder for rodge tiles	
4*	5202836	132 VA 35	Roof conductor holder for ridge tiles	

Drawing-No.:		PE 02	PF 250	Typical-No.: OBO-TBS-250-T3.03	Project No.:
Creator:	Date:	Name:	Description: The external lightning protection system for pitched roof.  Comment: Fixing a round conductor on the ridge and hips of the pitched roof. A tiled ridge		
Editor:					
Status:					
Ind.	Amendment typical	Date:	Name:	 BETTERMANN	Scale: Sheet: of:

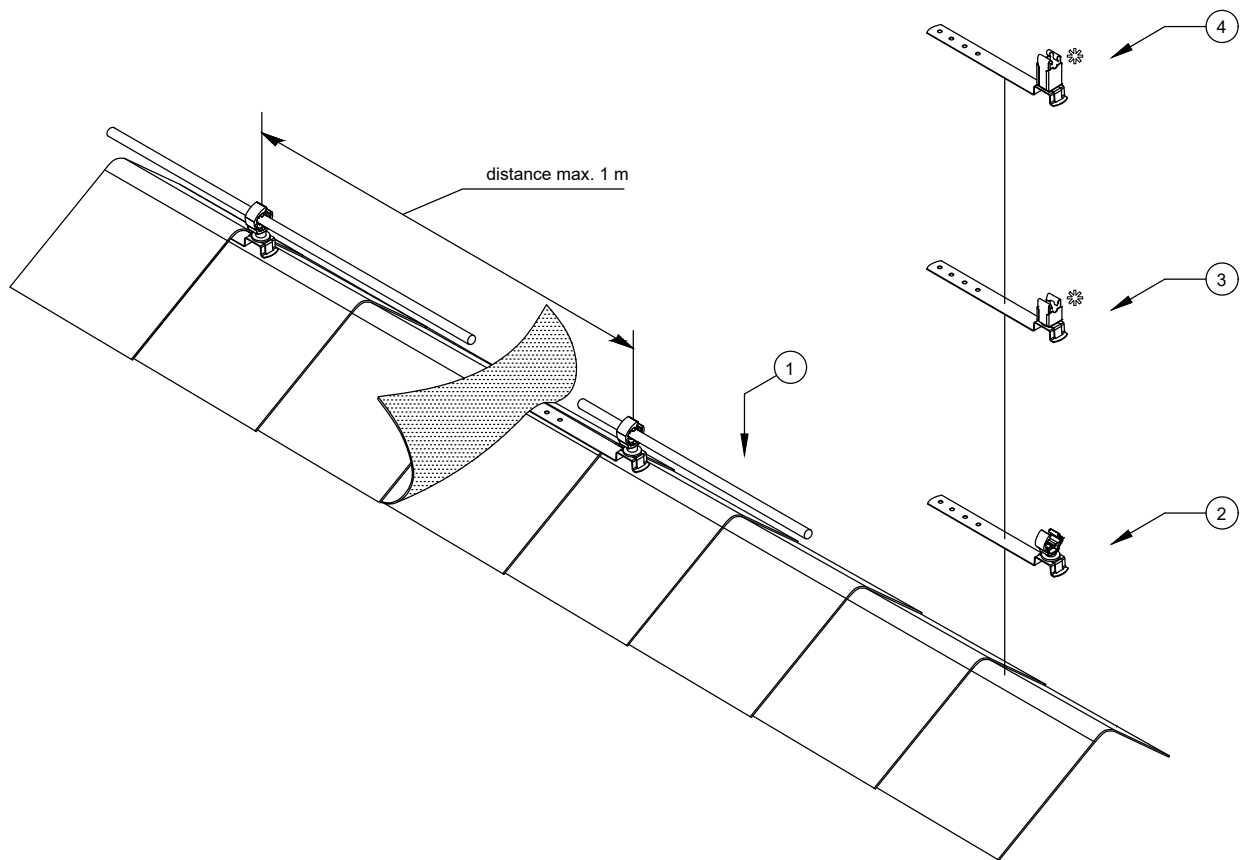
### 3 External lightning protection systems for pitched roofs




	Item No.	Designation	Description	Q-ty
1	5021294	RD 8-ALU-T	Round conductor, aluminium	
2	5317208	270 8-10 VA	Folding clamp Rd 8-10 to 10 mm plate thickness	

Drawing-No.:		PE 02	PF 250	Typical-No.: OBO-TBS-250-T3.04	Project No.:
Date:	Name:	Description: The external lightning protection system for pitched roof.  Comment: Fixing a round conductor on the ridge and hips of the pitched roof. A folding ridge.			
Creator:					
Editor:					
Status:					
Ind.	Amendment typical	Date:	Name:	 BETTERMANN	Scale: Sheet: of:

### 3 External lightning protection systems for pitched roofs

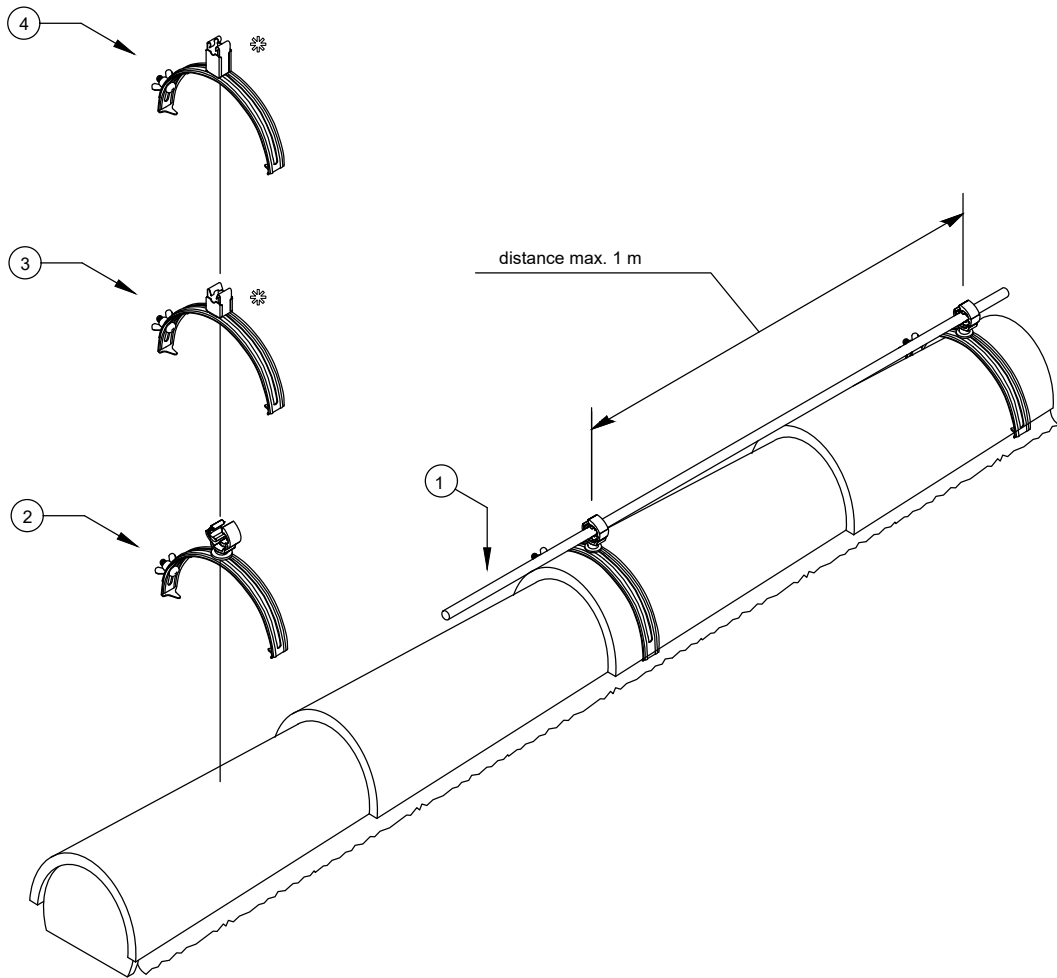


	Item No.	Designation	Description	Q-ty
1	5021294	RD 8-ALU-T	Round conductor, aluminium	
2	5215544	157 FK VA 230	Roof conductor holder for tiled roofs	
3*	5215552	157 F VA 230	Roof conductor holder for tiled roofs	
4*	5215555	157 F VA 230 35	Roof conductor holder for tiled roofs	



Drawing-No.:		PE 02	PF 250	Typical-No.: OBO-TBS-250-T3.05	Project No.:
Creator:	Date:	Name:	Description: The external lightning protection system for pitched roof.  Comment: Fixing a round conductor on the ridge and hips of the pitched roof. The soft tiled ridge.		
Editor:					
Status:					
Ind.	Amendment typical	Date:	Name:	 Scale:	Sheet size:
				Sheet:	of:



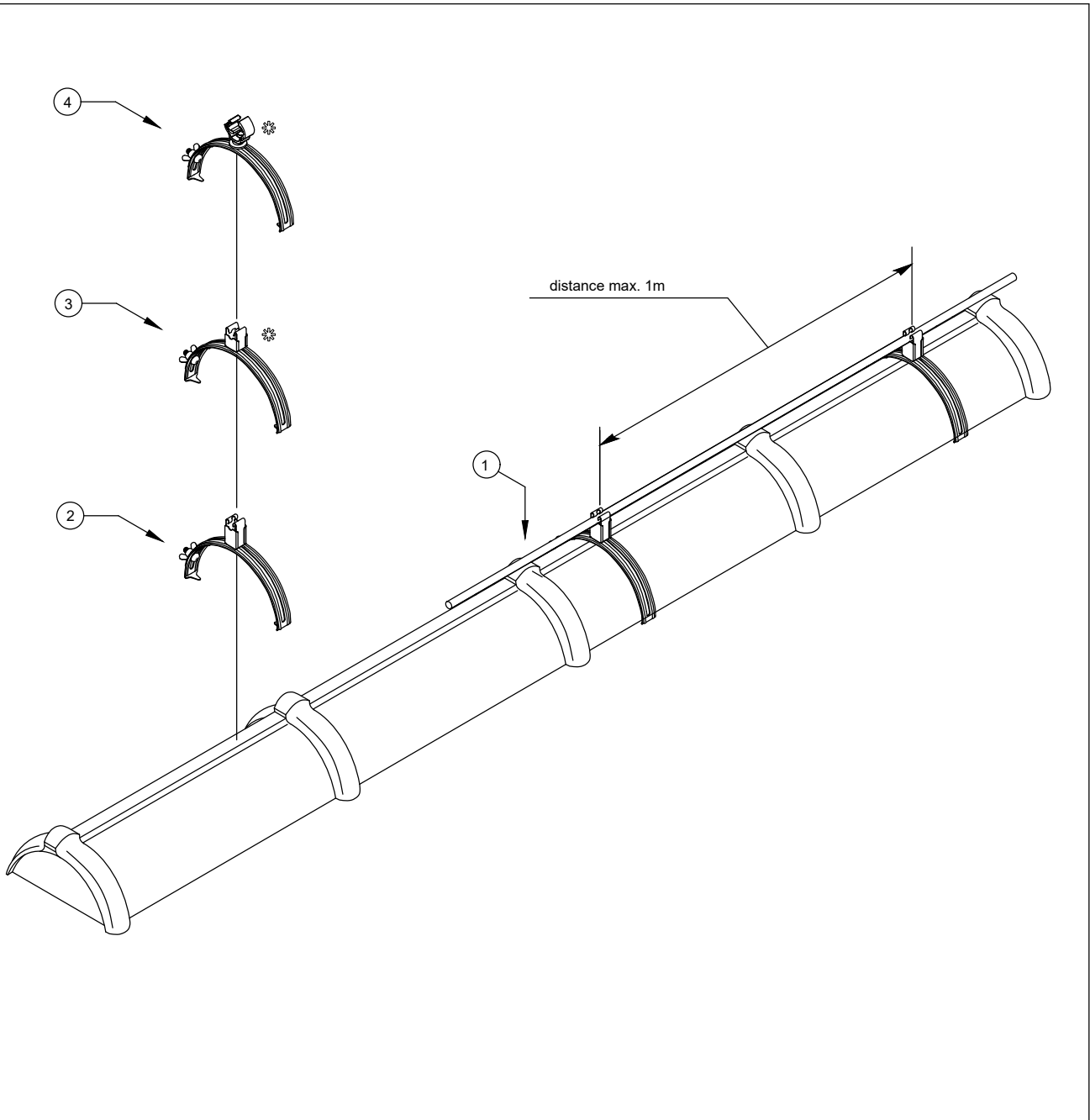
### 3 External lightning protection systems for pitched roofs




	Item No.	Designation	Description	Q-ty
1	5021294	RD 8-ALU-T	Round conductor, aluminium	
2	5202515	132 K VA	Roof conductor holder for ridge tiles	
3*	5202833	132 VA	Roof conductor holder for ridge tiles	
4*	5202836	132 VA 35	Roof conductor holder for ridge tiles	

Drawing-No.:		PE 02	PF 250	Typical-No.: OBO-TBS-250-T3.06	Project No.:
Date:	Name:	Description: The external lightning protection system for pitched roof.  Comment: Fixing a round conductor on the ridge and hips of the pitched roof. Ceramic ridge.			
Creator:					
Editor:					
Status:					
---				 Scale: Sheet size:	
---					Sheet: of:
Ind.	Amendment typical	Date:	Name:		

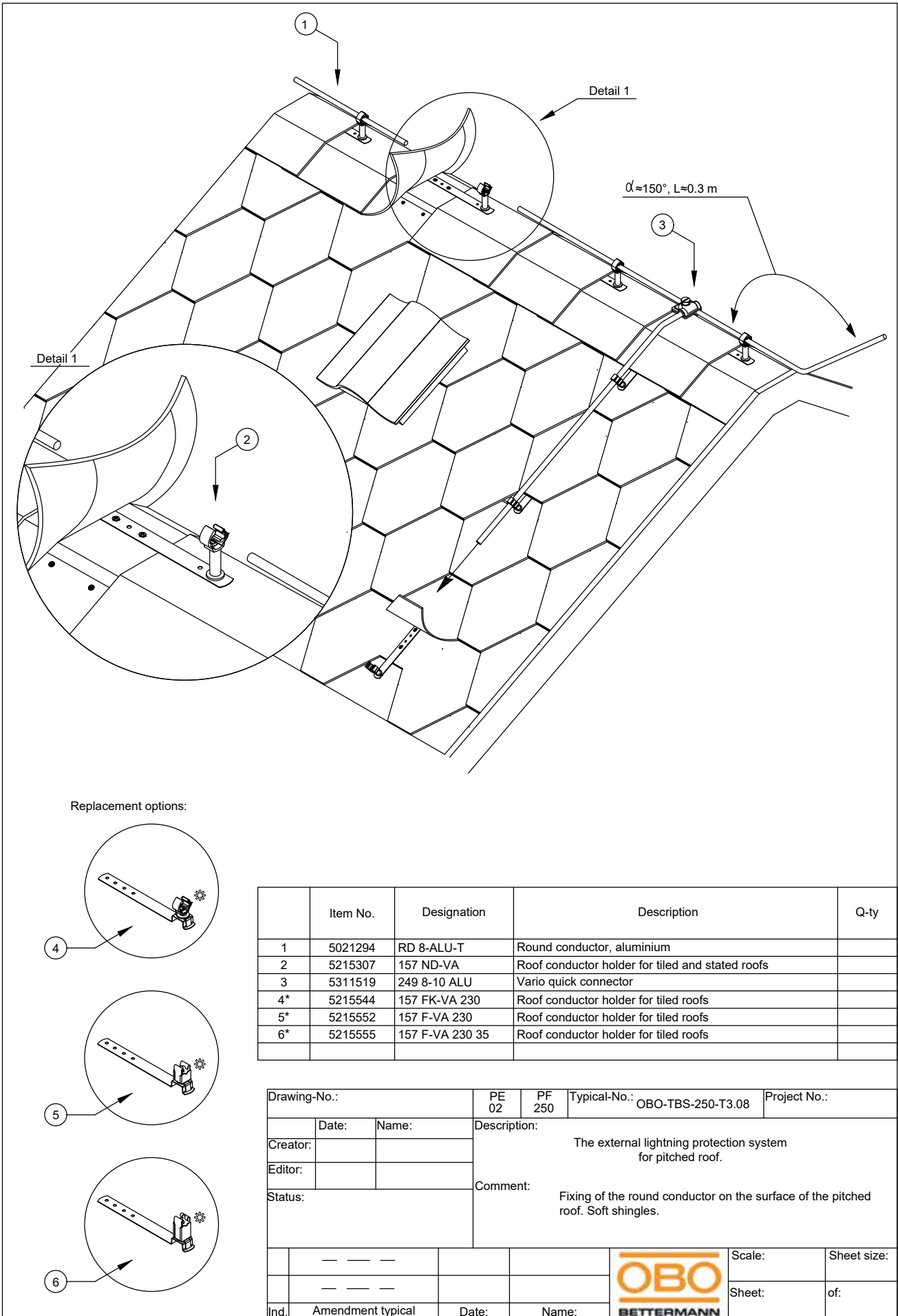
### 3 External lightning protection systems for pitched roofs



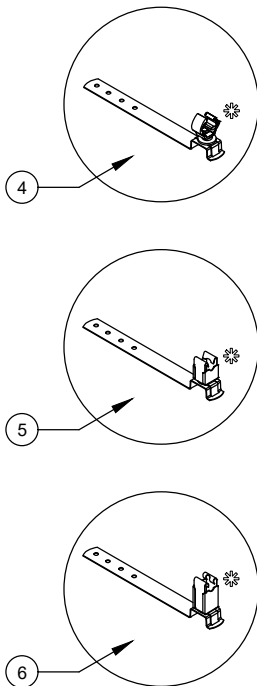
	Item No.	Designation	Description	Q-ty
1	5021294	RD 8-ALU-T	Round conductor, aluminium	
2	5202836	132 VA 35	Roof conductor holder for ridge tiles	
3*	5202833	132 VA	Roof conductor holder for rodge tiles	
4*	5202515	132 K VA	Roof conductor holder for ridge tiles	

Drawing-No.:		PE 02	PF 250	Typical-No.: OBO-TBS-250-T3.07	Project No.:
Date:	Name:	Description: The external lightning protection system for pitched roof.  Comment: Fixing a round conductor on the ridge and hips of the pitched roof. The ridge is ceramic.			
Creator:					
Editor:					
Status:					
Ind.	Amendment typical	Date:	Name:	 BETTERMANN	Scale: Sheet: of:

### 3 External lightning protection systems for pitched roofs



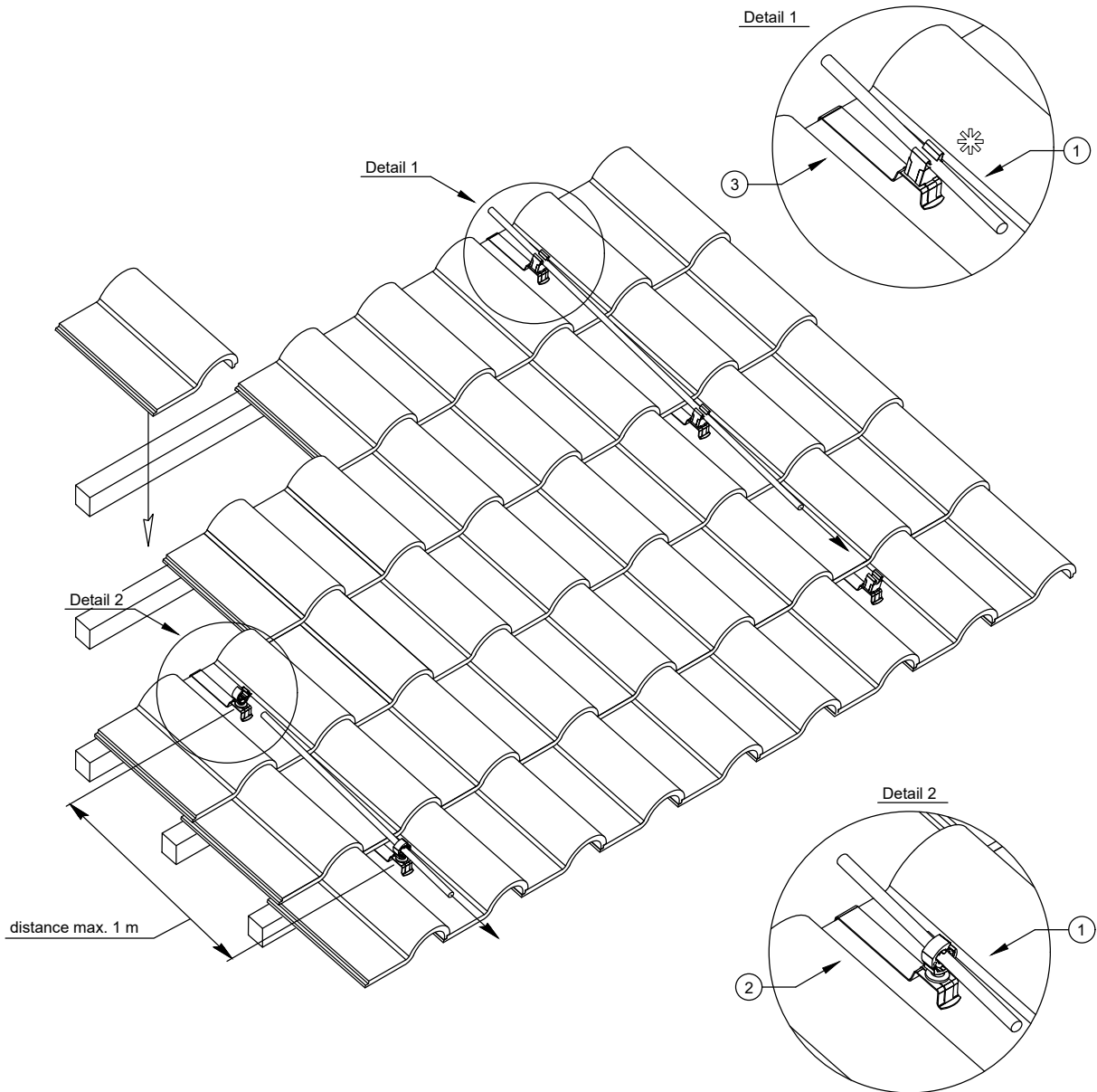
Replacement options:



	Item No.	Designation	Description	Q-ty
	1	5021294 RD 8-ALU-T	Round conductor, aluminium	
	2	5215307 157 ND-VA	Roof conductor holder for tiled and slated roofs	
	3	5311519 249 8-10 ALU	Vario quick connector	
	4*	5215544 157 FK-VA 230	Roof conductor holder for tiled roofs	
	5*	5215552 157 F-VA 230	Roof conductor holder for tiled roofs	
	6*	5215555 157 F-VA 230 35	Roof conductor holder for tiled roofs	

Drawing-No.:		PE 02	PF 250	Typical-No.: OBO-TBS-250-T3.08	Project No.:
Date:	Name:	Description:			
Creator:		The external lightning protection system for pitched roof.			
Editor:		Comment:			
Status:		Fixing of the round conductor on the surface of the pitched roof. Soft shingles.			
Ind.	Amendment typical	Date:	Name:		Scale: Sheet size:
					Sheet: of:

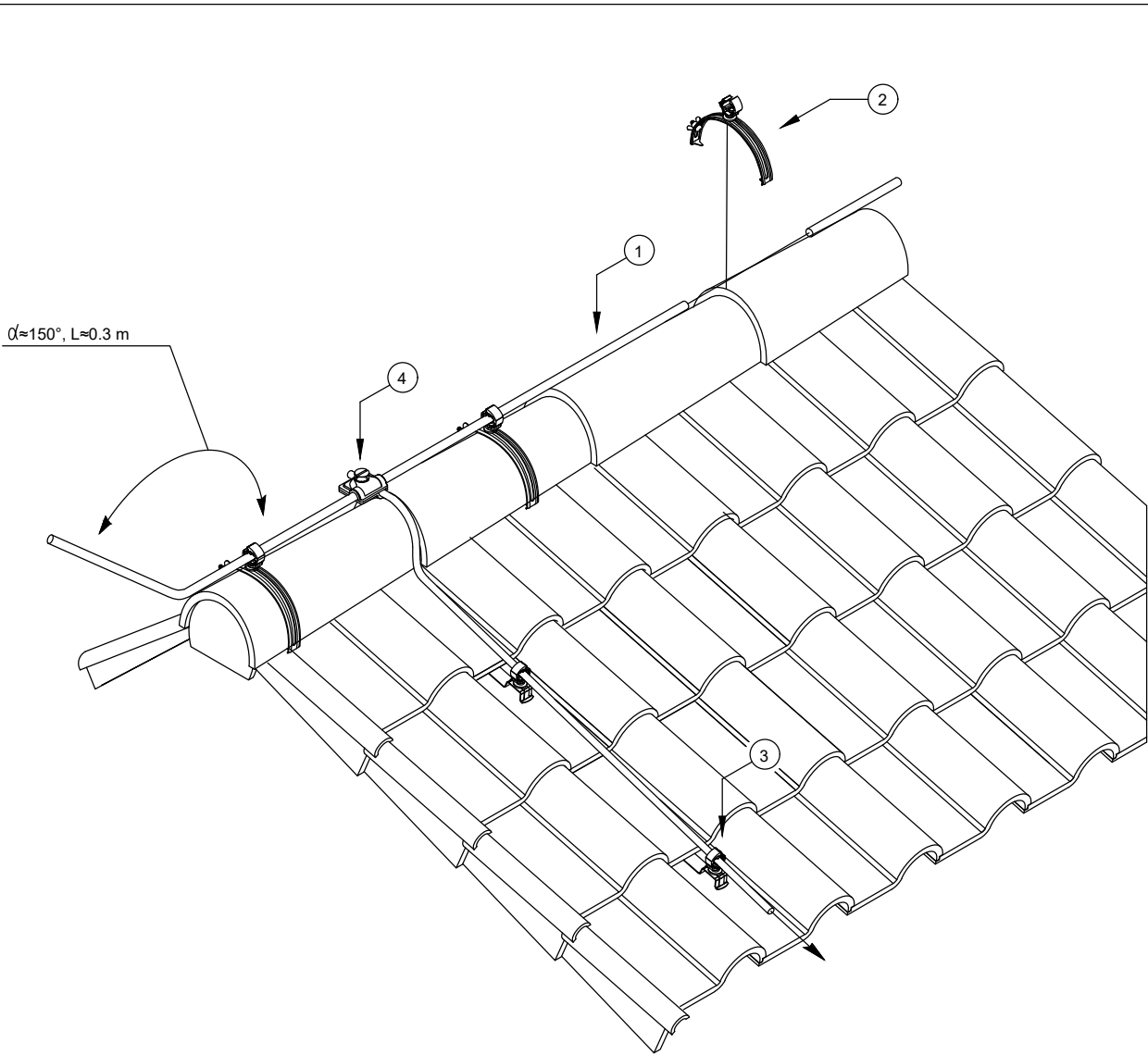
### 3 External lightning protection systems for pitched roofs



	Item No.	Designation	Description	Q-ty
1	5021294	RD 8-ALU-T	Round conductor, aluminium	
2	5215668	157 IK-VA	Roof conductor holder for tiled roofs	
3*	5215625	157 I-VA	Roof conductor holder for tiled roofs	

Drawing-No.:		PE 02	PF 250	Typical-No.: OBO-TBS-250-T3.09	Project No.:
Creator:	Date:	Name:	Description: The external lightning protection system for pitched roof.		
Editor:			Comment: Fixing of the round conductor on the surface of the pitched roof. Ceramic tiles.		
Status:					
Ind.	Amendment typical	Date:	Name:		Scale: Sheet size:
					Sheet: of:

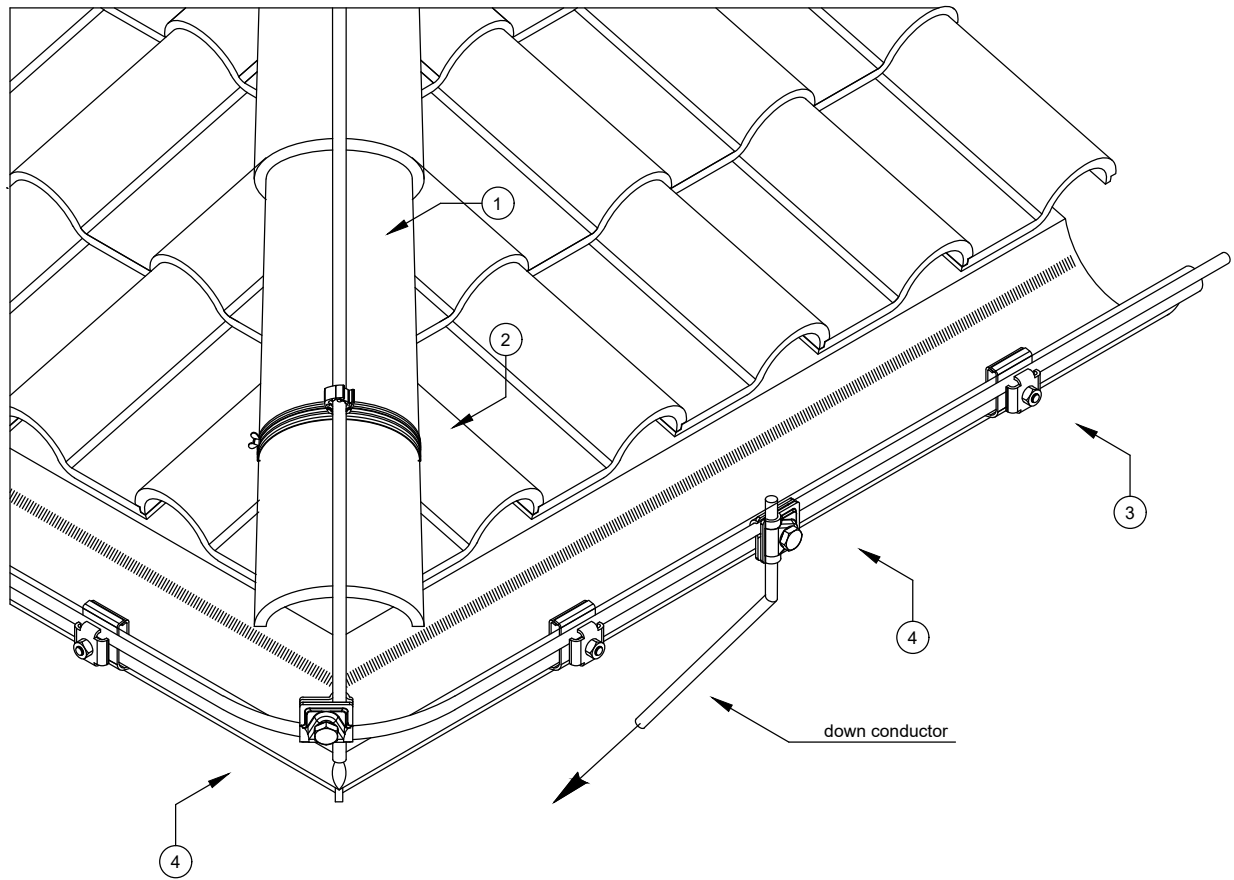
### 3 External lightning protection systems for pitched roofs




	Item No.	Designation	Description	Q-ty
1	5021294	RD 8-ALU-T	Round conductor, aluminium	
2	5202515	132 K-VA	Roof conductor holder for ridge tiles	
3	5215668	157 IK-VA	Roof conductor holder for tiled roofs, angled	
4	5311519	249 8-10 ALU	Vario quick connector	

Drawing-No.:		PE 02	PF 250	Typical-No.: OBO-TBS-250-T3.10	Project No.:
Date:	Name:	Description: The external lightning protection system for pitched roof.			
Creator:		Comment: Fixing of the round conductor on the surface of the pitched roof. Ceramic tiles.			
Editor:					
Status:					
	— — —			<b>OBO</b>	Scale:
	— — —			<b>BETTERMANN</b>	Sheet size:
Ind.	Amendment typical	Date:	Name:		Sheet: of:

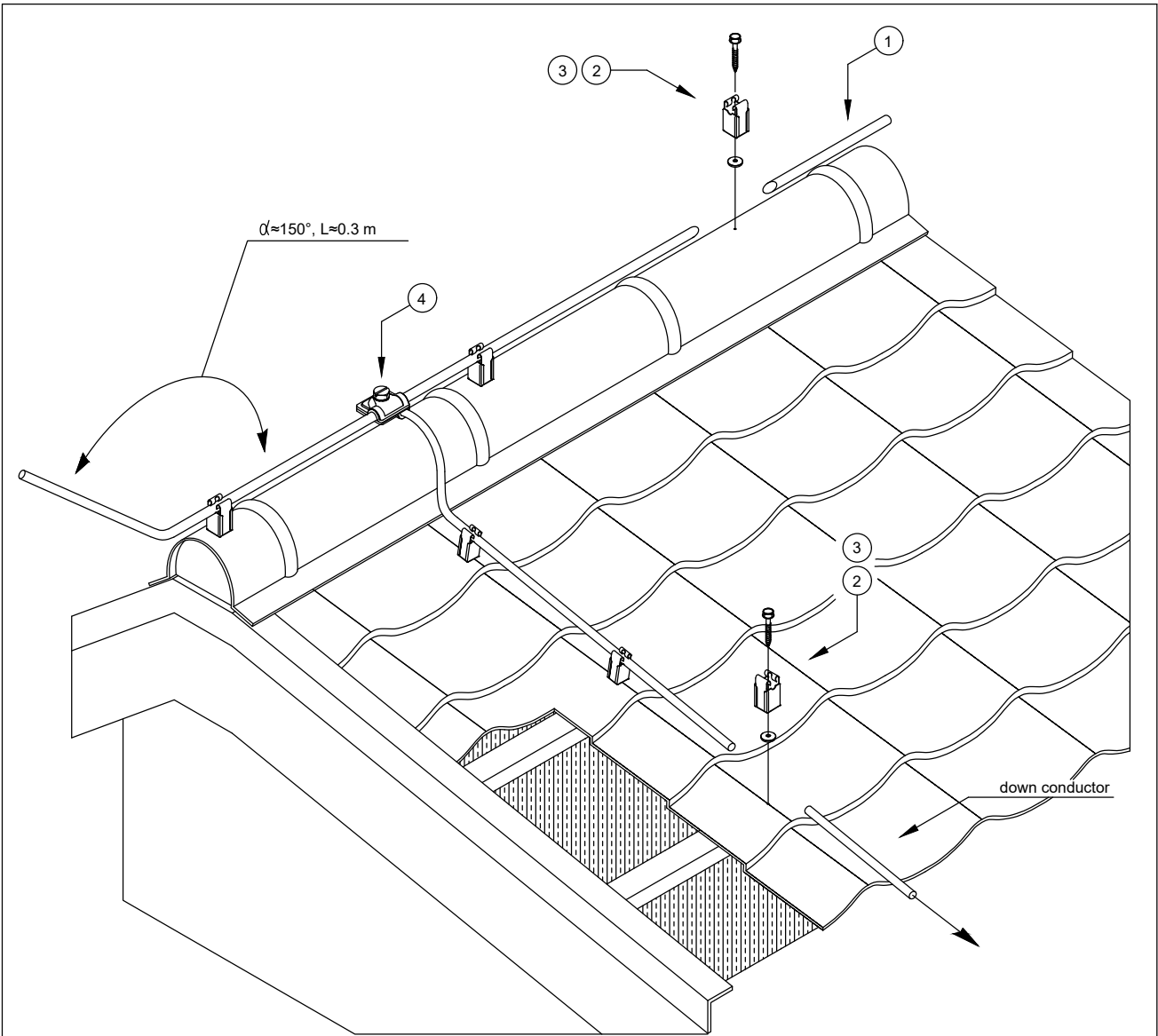
### 3 External lightning protection systems for pitched roofs



	Item No.	Designation	Description	Q-ty
1	5021294	RD 8-ALU-T	Round conductor, aluminium	
2	5202515	132 K-VA	Roof conductor holder for ridge tiles	
3	5316459	RK-FIX VA	Gutter clamp RK-FIX	
4	5311519	249 8-10 ALU	Vario quick connector	

Drawing-No.:		PE 02	PF 250	Typical-No.: OBO-TBS-250-T3.11	Project No.:
Creator:	Date:	Name:	Description: The external lightning protection system for pitched roof.		
Editor:			Comment: Fixing the round conductor to the gutter.		
Status:					
Ind.	Amendment typical	Date:	Name:		Scale:
				BETTERMANN	Sheet size:
					Sheet: of:

### 3 External lightning protection systems for pitched roofs

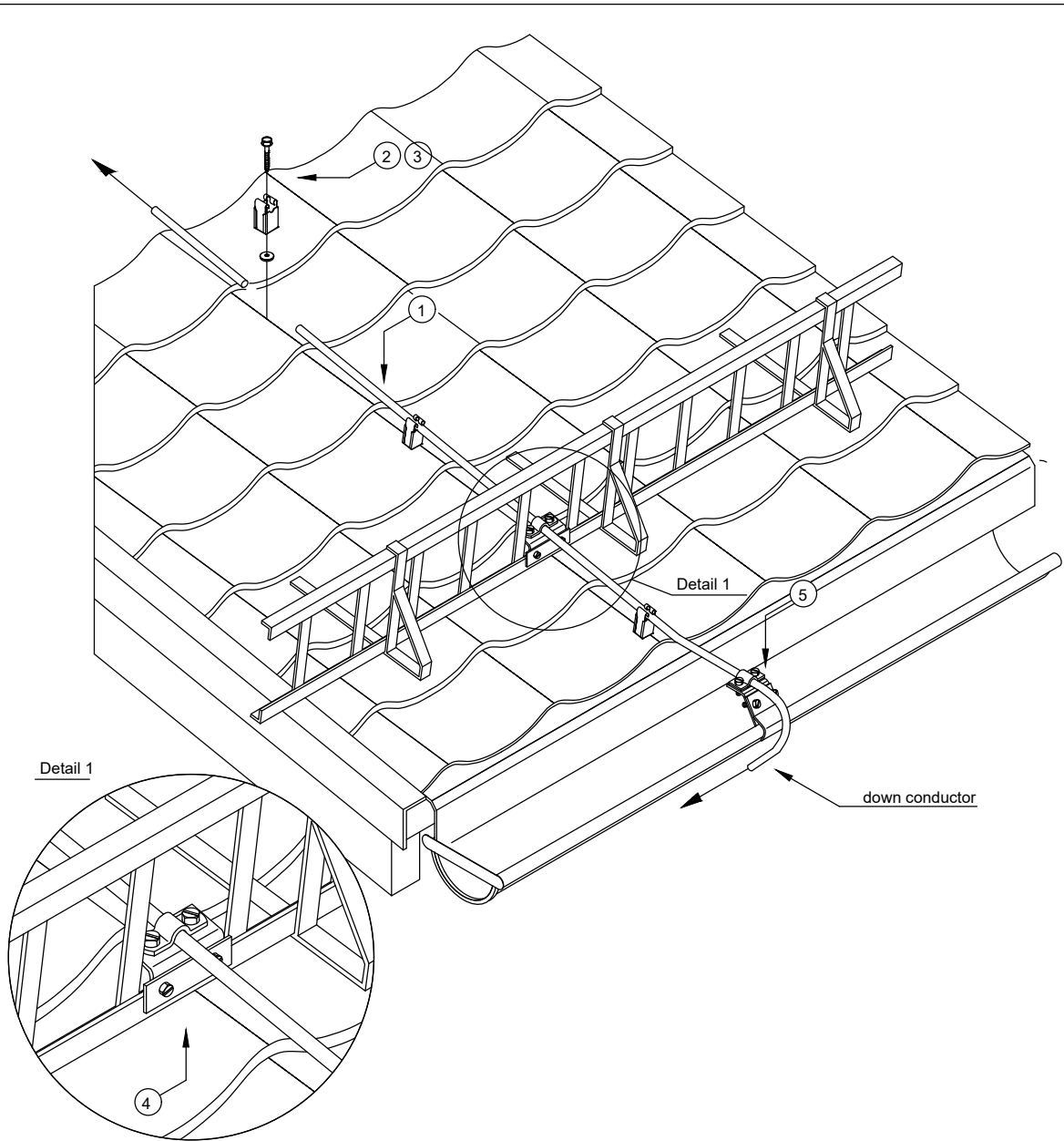


	Item No.	Designation	Description	Q-ty
1	5021294	RD 8-ALU-T	Round conductor, aluminium	
2	5207342	177 35 VA M6	Screwless cable bracket, raised construction type	
3			Drilling screw with hexagonal head with rubber washer	
4	5311519	249 8-10 ALU	Vario quick connector	


Drawing-No.:		PE 02	PF 250	Typical-No.: OBO-TBS-250-T3.12	Project No.:
Date:	Name:	Description:			
Creator:		The external lightning protection system for pitched roof.			
Editor:		Comment:			
Status:		Fixing of the round conductor on the surface of the pitched roof. Metal tiles.			
Ind.	Amendment typical	Date:	Name:	OBO BETTERMANN	Scale: Sheet size:
					Sheet: of:



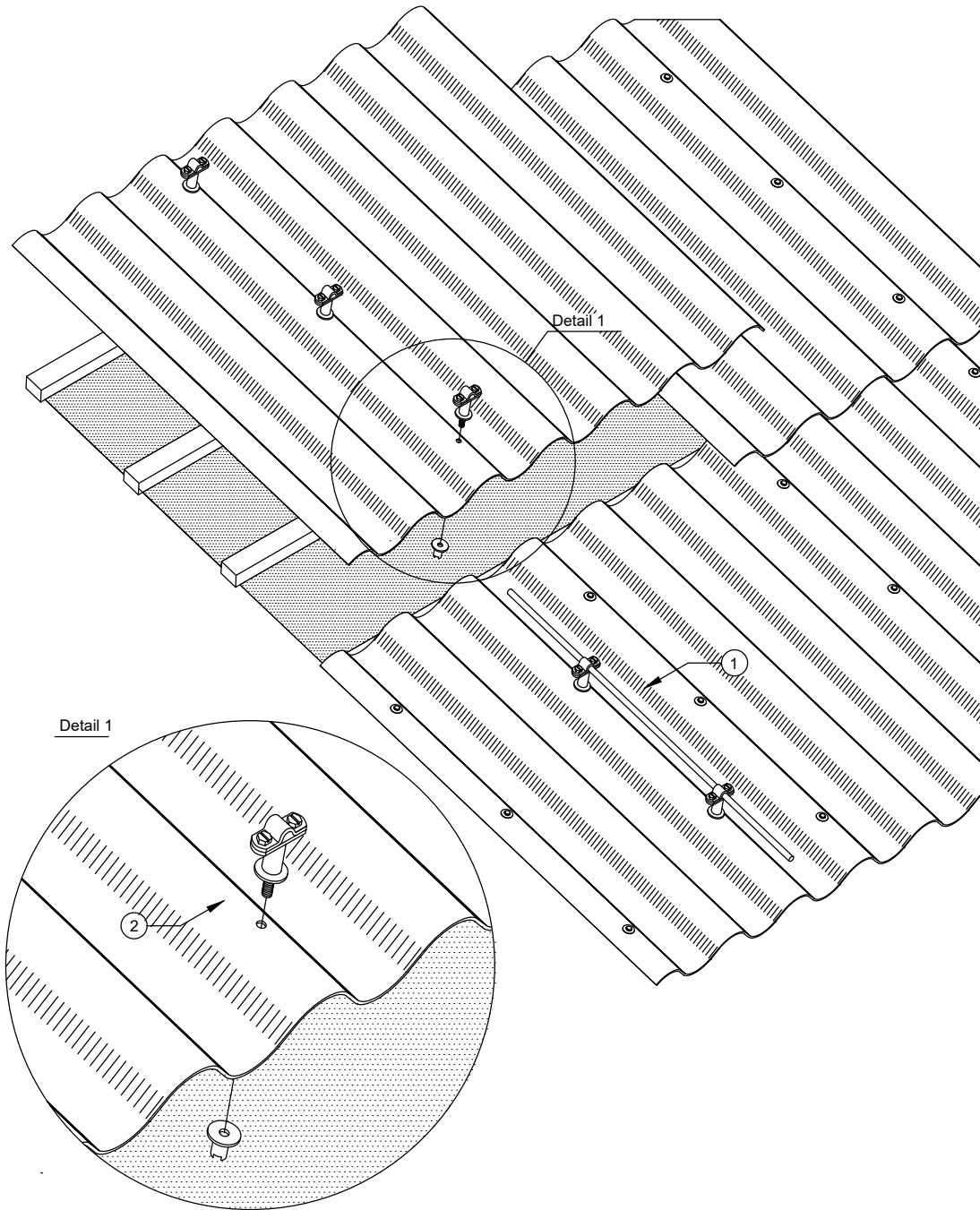
### 3 External lightning protection systems for pitched roofs





	Item No.	Designation	Description	Q-ty
1	5021294	RD 8-ALU-T	Round conductor, aluminium	
2	5207342	177 35 VA M6	Screwless cable bracket, raised construction type	
3			Drilling screw with hexagonal head with rubber washer	
4	5316510	264	Snow catching grate clamp	
5	5316014	262	Roof gutter clamp for all bead thicknesses	

Drawing-No.:		PE 02	PF 250	Typical-No.: OBO-TBS-250-T3.13	Project No.:
Date:	Name:	Description:			
Creator:		The external lightning protection system for pitched roof.			
Editor:		Comment:			
Status:		Connection the conductor to the snow holding fence.			
Ind.	Amendment typical	Date:	Name:		Scale:
				BETTERMANN	Sheet size:
					Sheet: of:

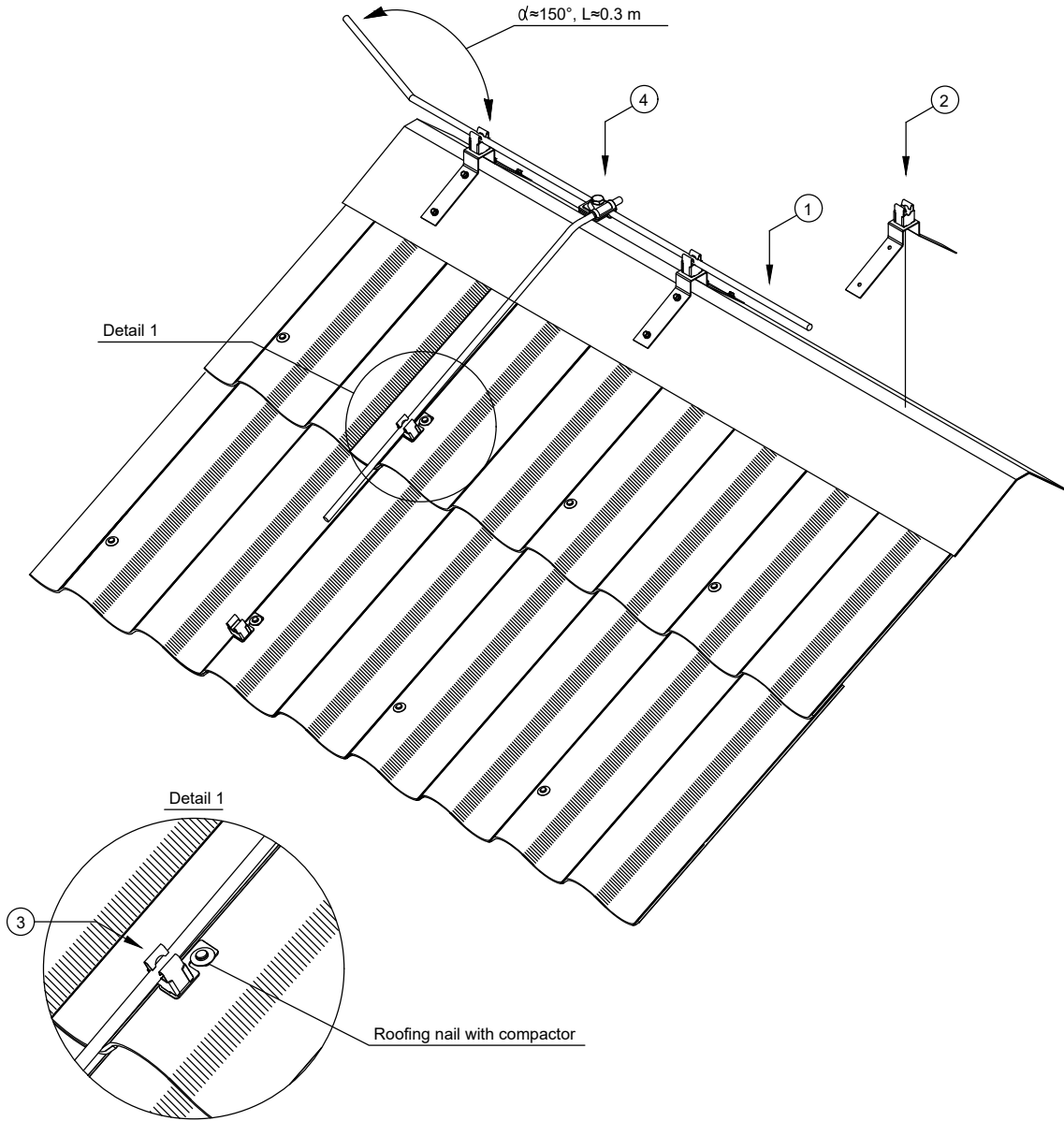
### 3 External lightning protection systems for pitched roofs



	Item No.	Designation	Description	Q-ty
1	5021294	RD 8-ALU-T	Round conductor, aluminium	
2	5202248	133 A	Roof conductor holder for tiled, slated and corrugated roofs	

Drawing-No.:		PE 02	PF 250	Typical-No.: OBO-TBS-250-T3.14	Project No.:
Date:	Name:	Description: The external lightning protection system for pitched roof.			
Creator:		Comment: Fixing of the round conductor on the surface of the pitched roof. Slate roof.			
Editor:					
Status:					
	— — —				Scale:
	— — —				Sheet size:
Ind.	Amendment typical	Date:	Name:		Sheet: of:

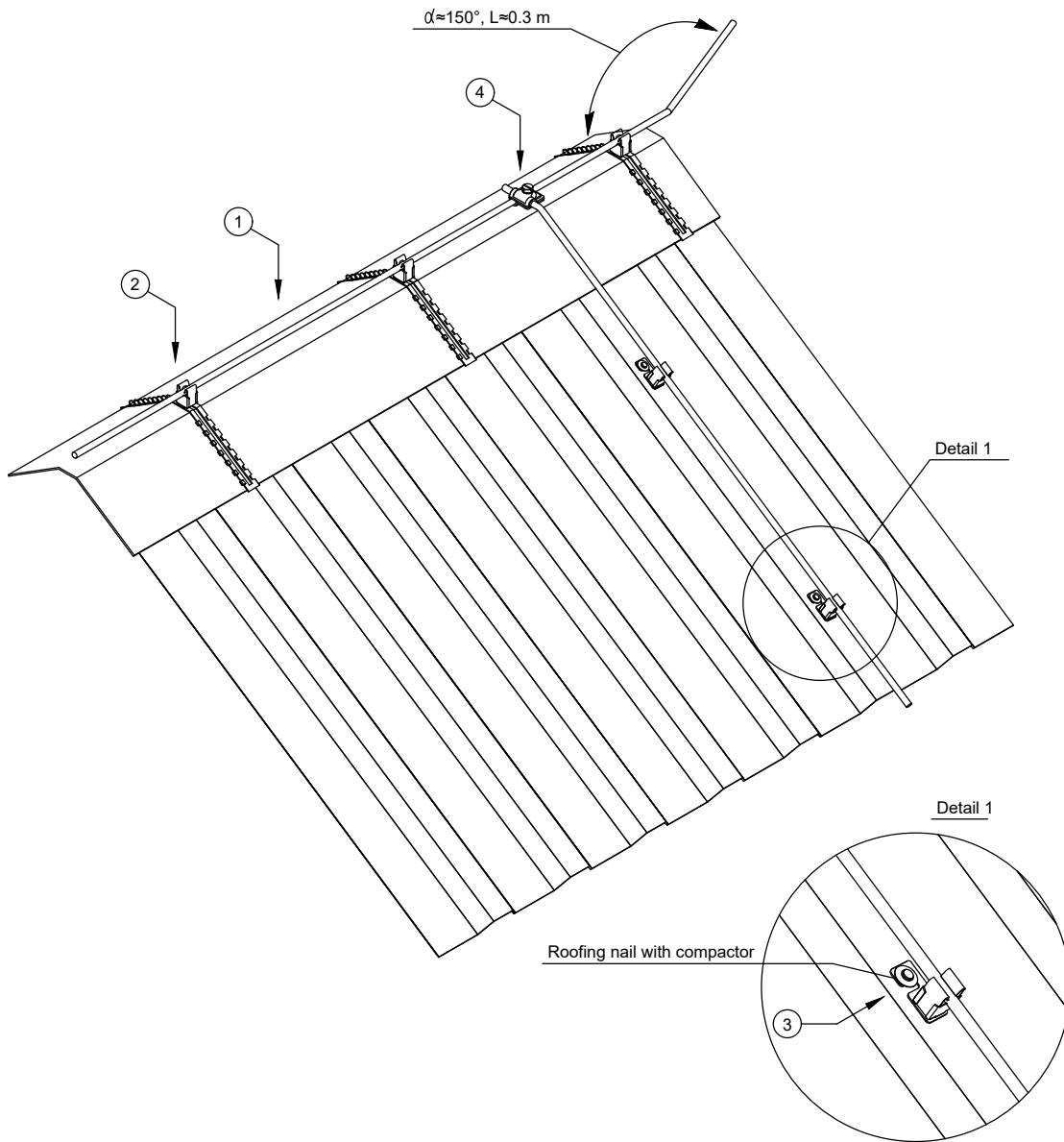
### 3 External lightning protection systems for pitched roofs



	Item No.	Designation	Description	Q-ty
1	5021294	RD 8-ALU-T	Round conductor, aluminium	
2	5202510	132 P VA	Roof conductor holder for ridge tiles, metal roofs	
3	5217075	159 VA-V	Roof conductor holder for tiled, slated and corrugated roofs	
4	5311519	249 8-10 ALU	Vario quick connector	

Drawing-No.:		PE 02	PF 250	Typical-No.: OBO-TBS-250-T3.15	Project No.:
Date:	Name:	Description: The external lightning protection system for pitched roof.			
Creator:		Comment: Fixing of the round conductor on the surface of the pitched roof. Slate roof.			
Editor:					
Status:					
	— — — —			<b>OBO</b>	Scale:
	— — — —			<b>BETTERMANN</b>	Sheet:
Ind.	Amendment typical	Date:	Name:		of:

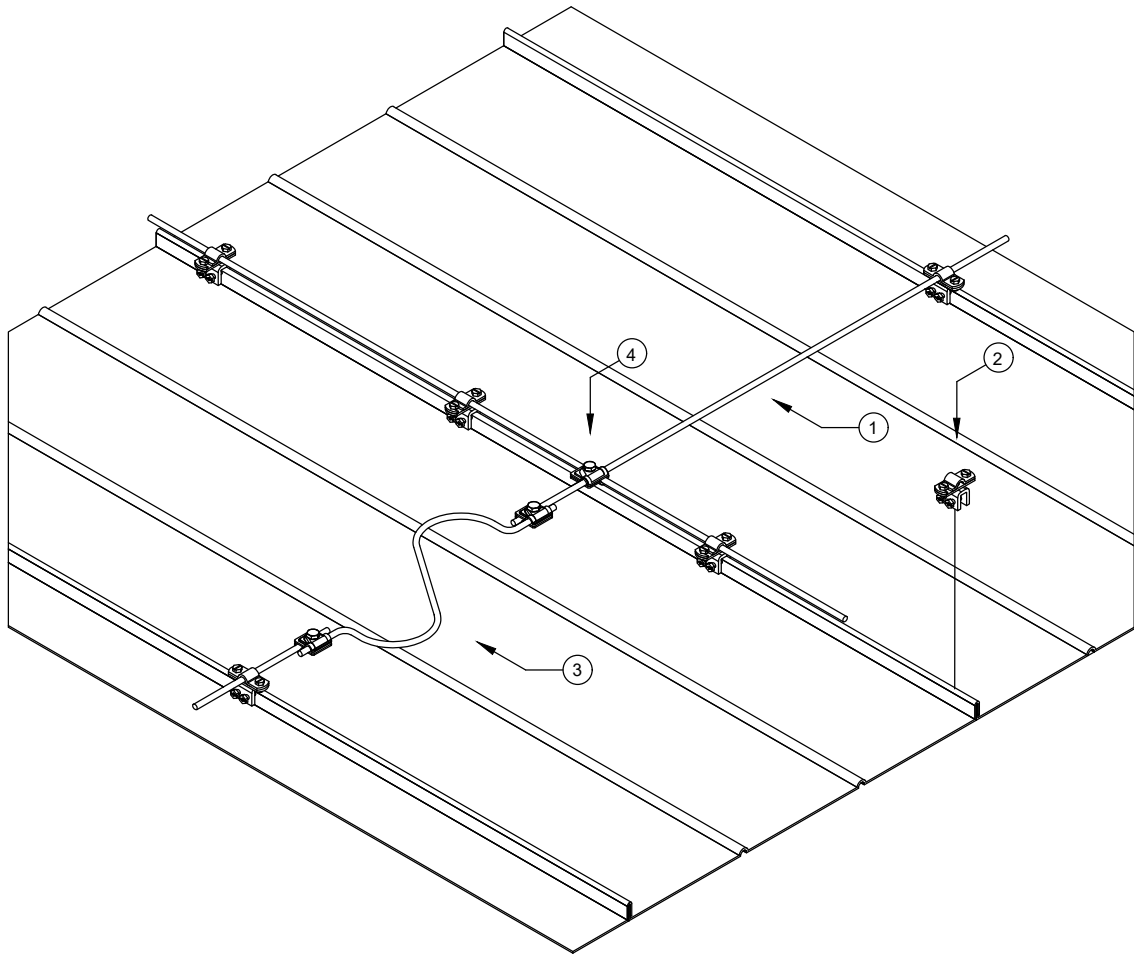
### 3 External lightning protection systems for pitched roofs




	Item No.	Designation	Description	Q-ty
1	5021294	RD 8-ALU-T	Round conductor, aluminium	
2	5203015	132 U	Ridge conductor holder with tensioning spring	
3	5217075	159 VA-V	Roof conductor holder for tiled, slated and corrugated roofs	
4	5311519	249 8-10 ALU	Vario quick connector	

Drawing-No.:		PE 02	PF 250	Typical-No.: OBO-TBS-250-T3.16	Project No.:
Date:	Name:	Description: The external lightning protection system for pitched roof.			
Creator:		Comment: Fixing of the round conductor on the surface of the pitched roof. Trapezoidal sheet metal roof.			
Editor:					
Status:					
	— — —			OBO	Scale:
	— — —			BETTERMANN	Sheet size:
Ind.	Amendment typical	Date:	Name:		Sheet: of:

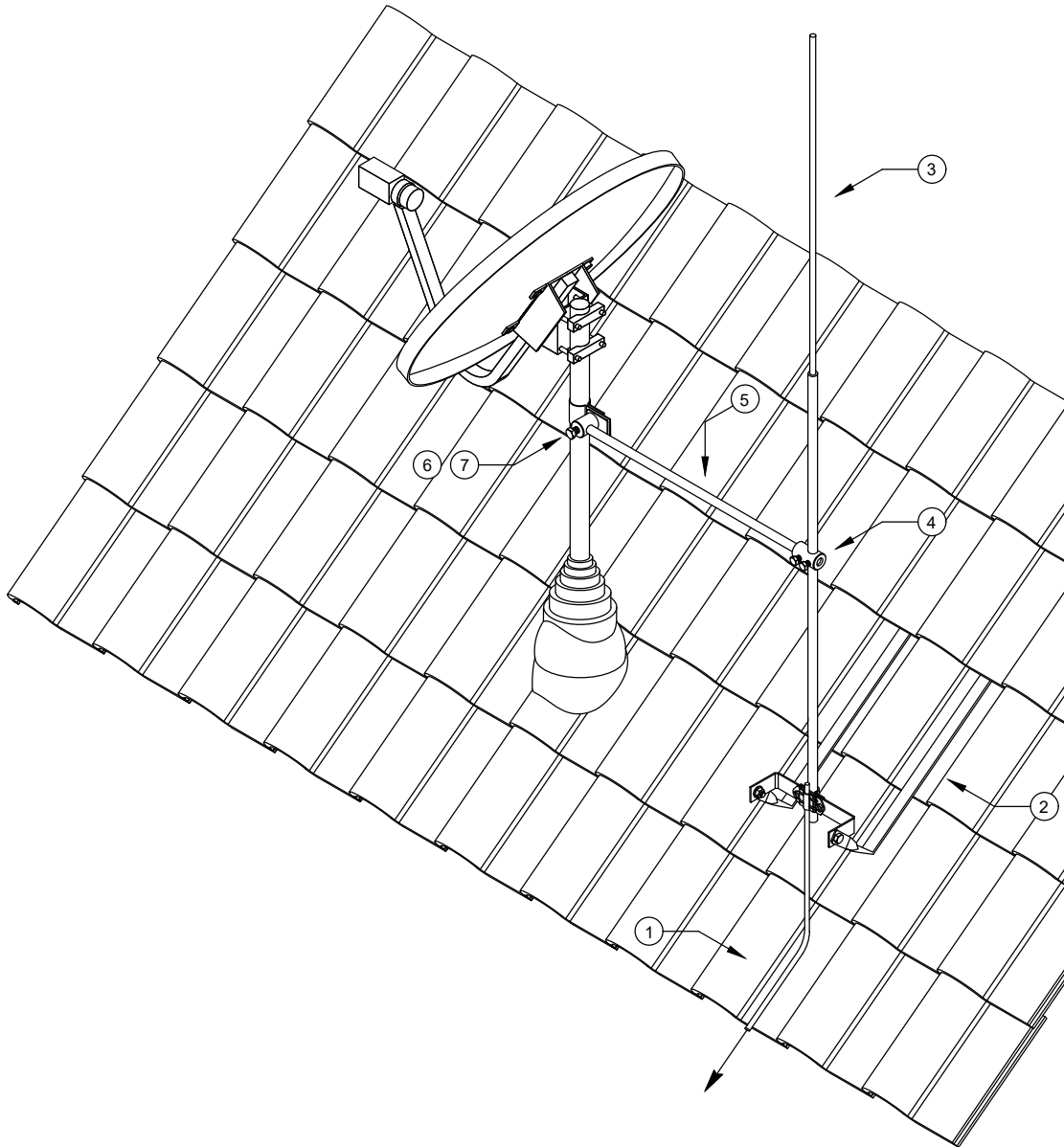
### 3 External lightning protection systems for pitched roofs



	Item No.	Designation	Description	Q-ty
1	5021294	RD 8-ALU-T	Round conductor, aluminium	
2	5317208	270 8-10 VA	Folding clamp Rd 8-10 mm plate thickness	
3	5218926	172 AR	Expansion piece	
4	5311519	249 8-10 ALU	Vario quick connector	

Drawing-No.:		PE 02	PF 250	Typical-No.: OBO-TBS-250-T3.17	Project No.:
Creator:	Date:	Name:	Description: The external lightning protection system for pitched roof.  Comment: Fixing of the round conductor on the surface of the pitched roof. Folded roof.		
Editor:					
Status:					
Ind.	Amendment typical	Date:	Name:	 BETTERMANN	Scale: Sheet: of:
					Sheet size:

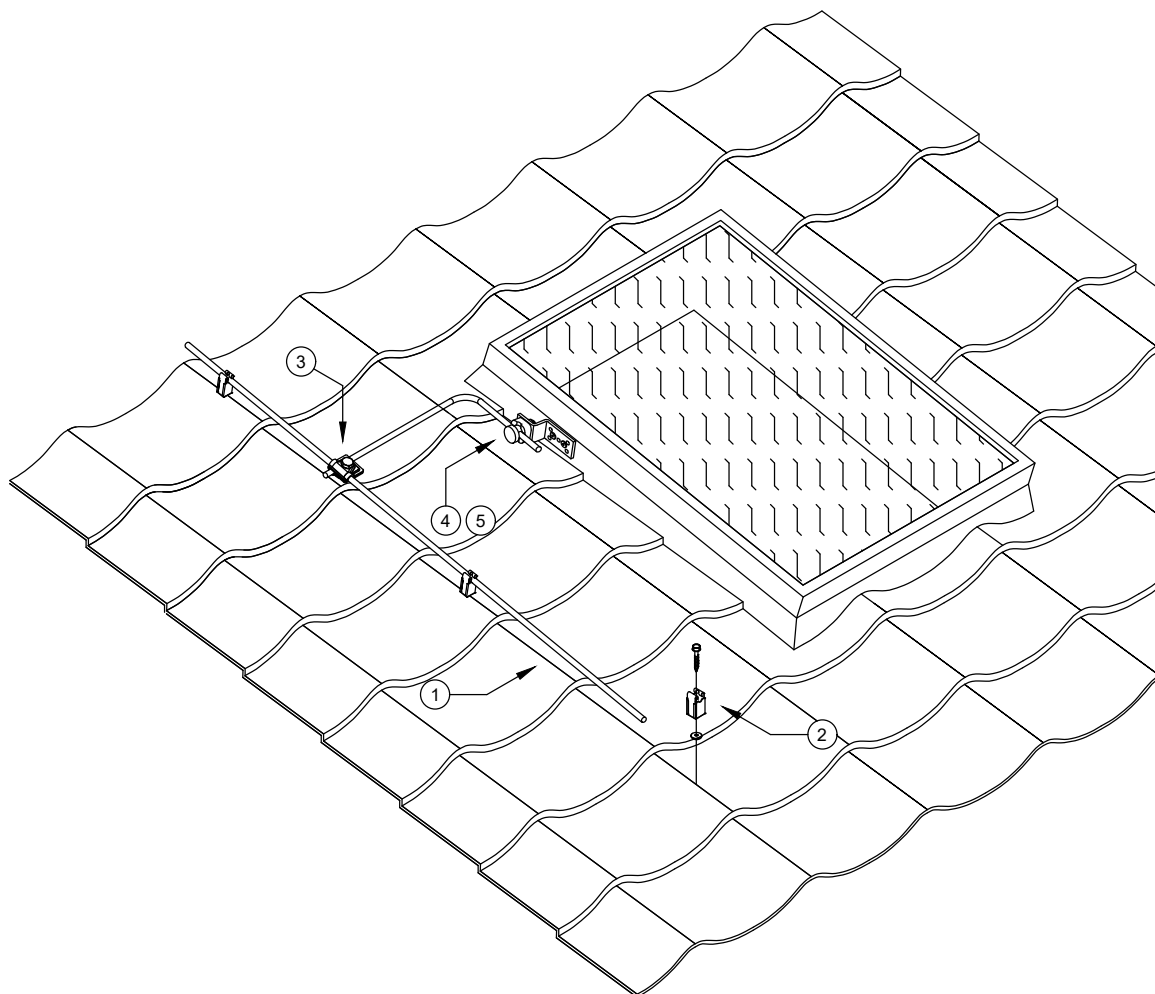
### 3 External lightning protection systems for pitched roofs





	Item No.	Designation	Description	Q-ty
1	5021294	RD 8-ALU-T	Round conductor, aluminium	
2	5403335	SD-Fix	Air-termination rod holder for sloping roof	
3	5401983	101 VL2000	Tapered pipe air-termination rod	
4	5408158	101 IT-16	T connector	
5	5408107	101 16-750	Insulating rod	
6	5102197	303 DIN-2	Pipe clamp	
7	5408988	101 BB-16	Fastening bolts	

Drawing-No.:		PE 02	PF 250	Typical-No.: OBO-TBS-250-T3.18	Project No.:
Date:	Name:	Description: The external lightning protection system for pitched roof.			
Creator:		Comment: Fastening the lightning interception rod to the satellite antenna			
Editor:					
Status:					
	— — — —			OBO	Scale: Sheet size:
	— — — —			BETTERMANN	Sheet: of:
Ind.	Amendment typical	Date:	Name:		

### 3 External lightning protection systems for pitched roofs

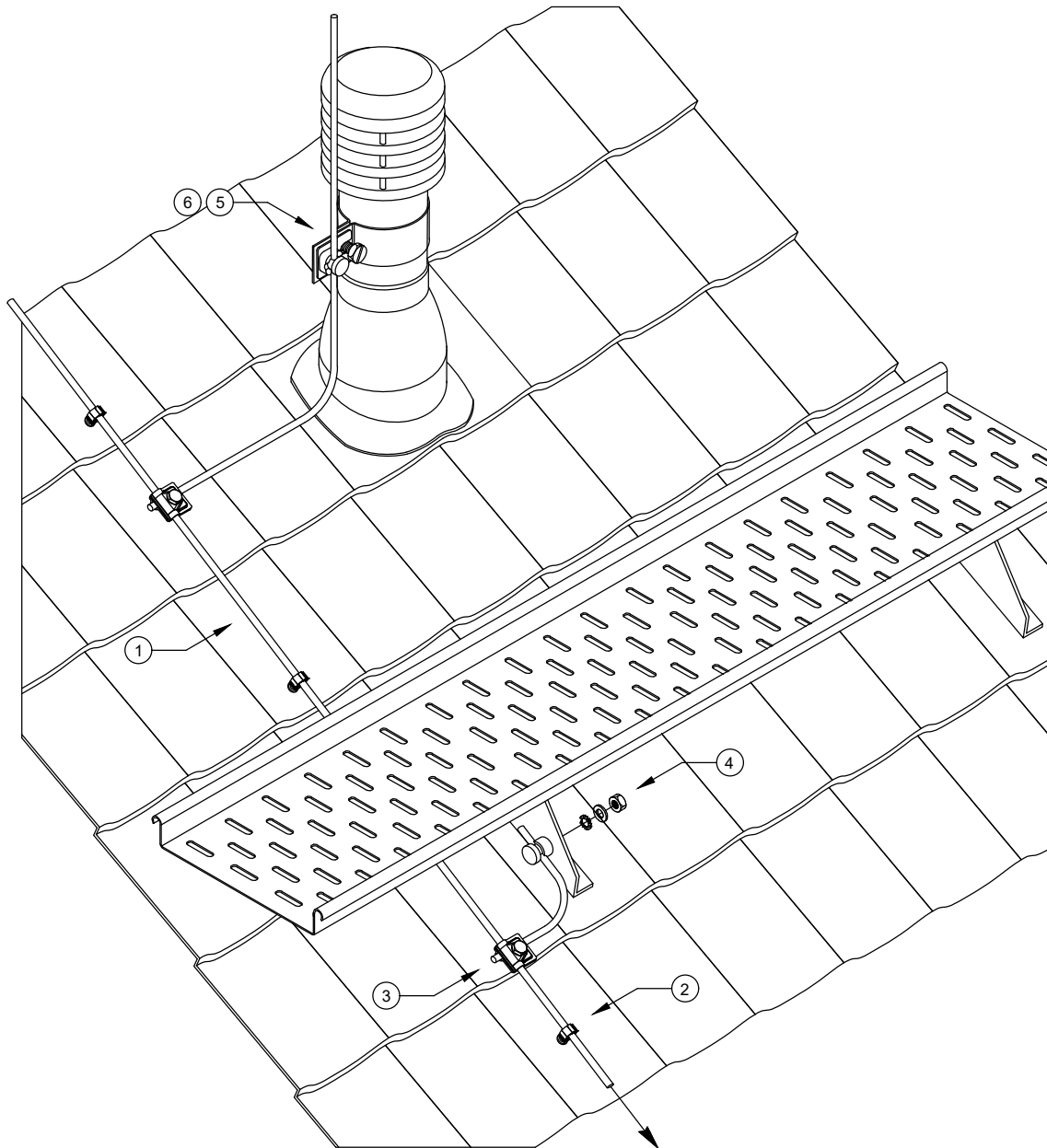


	Item No.	Designation	Description	Q-ty
1	5021294	RD 8-ALU-T	Round conductor, aluminium	
2	5207342	177 35 VA M6	Screwless cable bracket, raised construction	
3	5311519	249 8-10 ALU	Vario quick connector	
4	5320704	287	Connection component	
5	5304105	5001 DIN-FT	Connector Rd 8-10 mm, single	


Drawing-No.:		PE 02	PF 250	Typical-No.: OBO-TBS-250-T3.19	Project No.:
Date:	Name:	Description: The external lightning protection system for pitched roof.  Comment: Connecting the metal frame of the window to the lightning protection grid.			
Creator:					
Editor:					
Status:					
	---			 Scale:	Sheet size:
	---				Sheet:
Ind.	Amendment typical	Date:	Name:		



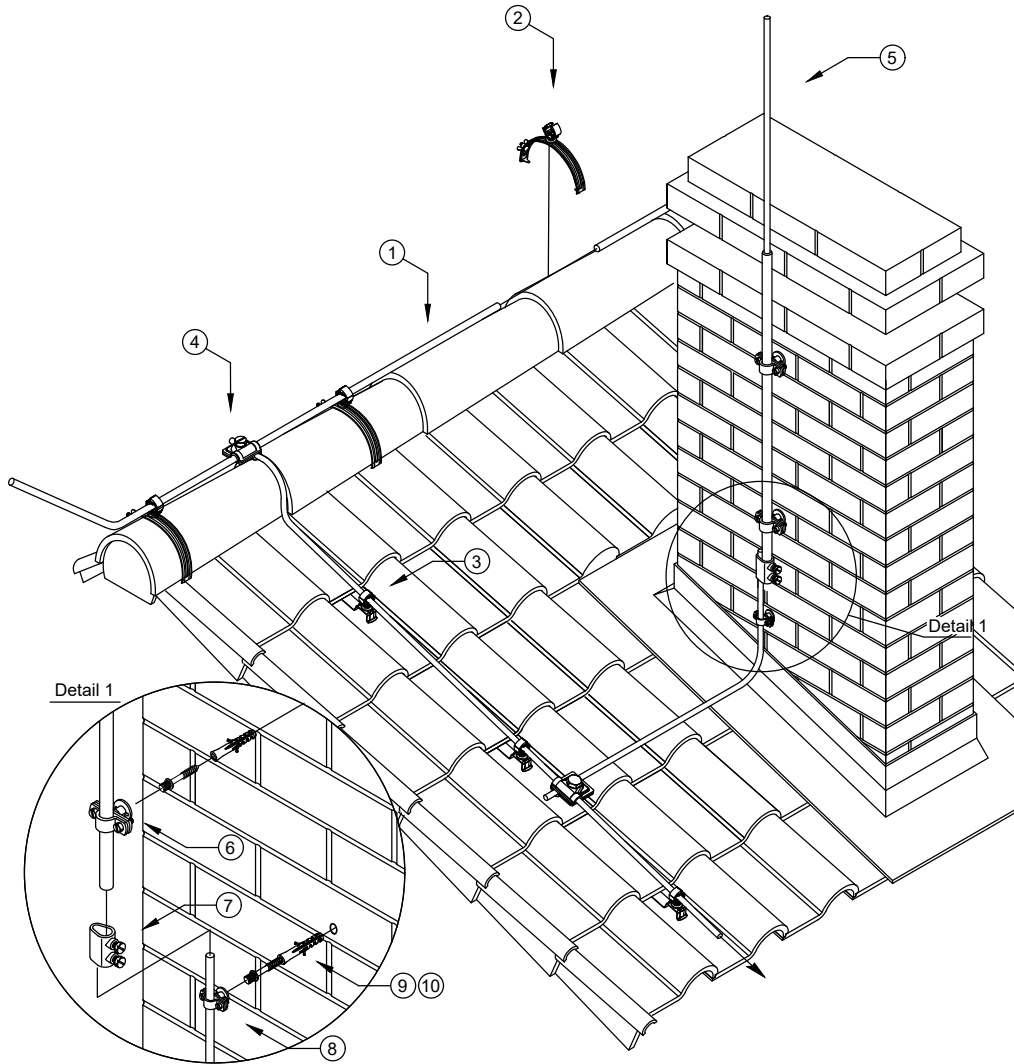
### 3 External lightning protection systems for pitched roofs




	Item No.	Designation	Description	Q-ty
	1	5021294 RD 8-ALU-T	Round conductor, aluminium	
	2	5207460 177 30 M8	Universal cable bracket	
	3	5311519 249 8-10 ALU	Vario quick connector	
	4	5304176 5001 N-VA	Connector, Rd 8-10 mm with pressure trough	
	5	5350123 301 DIN - 120	Downspout clamp	
	6	5304105 5001 DIN-FT	Connector Rd 8-10 mm, single	

Drawing-No.:		PE 02	PF 250	Typical-No.: OBO-TBS-250-T3.20	Project No.:
Date:	Name:	Description: The external lightning protection system for pitched roof.  Comment: Connecting the transition bridge to the lightning protection grid			
Creator:					
Editor:					
Status:					
Ind.	Amendment typical	Date:	Name:	 Scale: Sheet: of:	Sheet size: of:

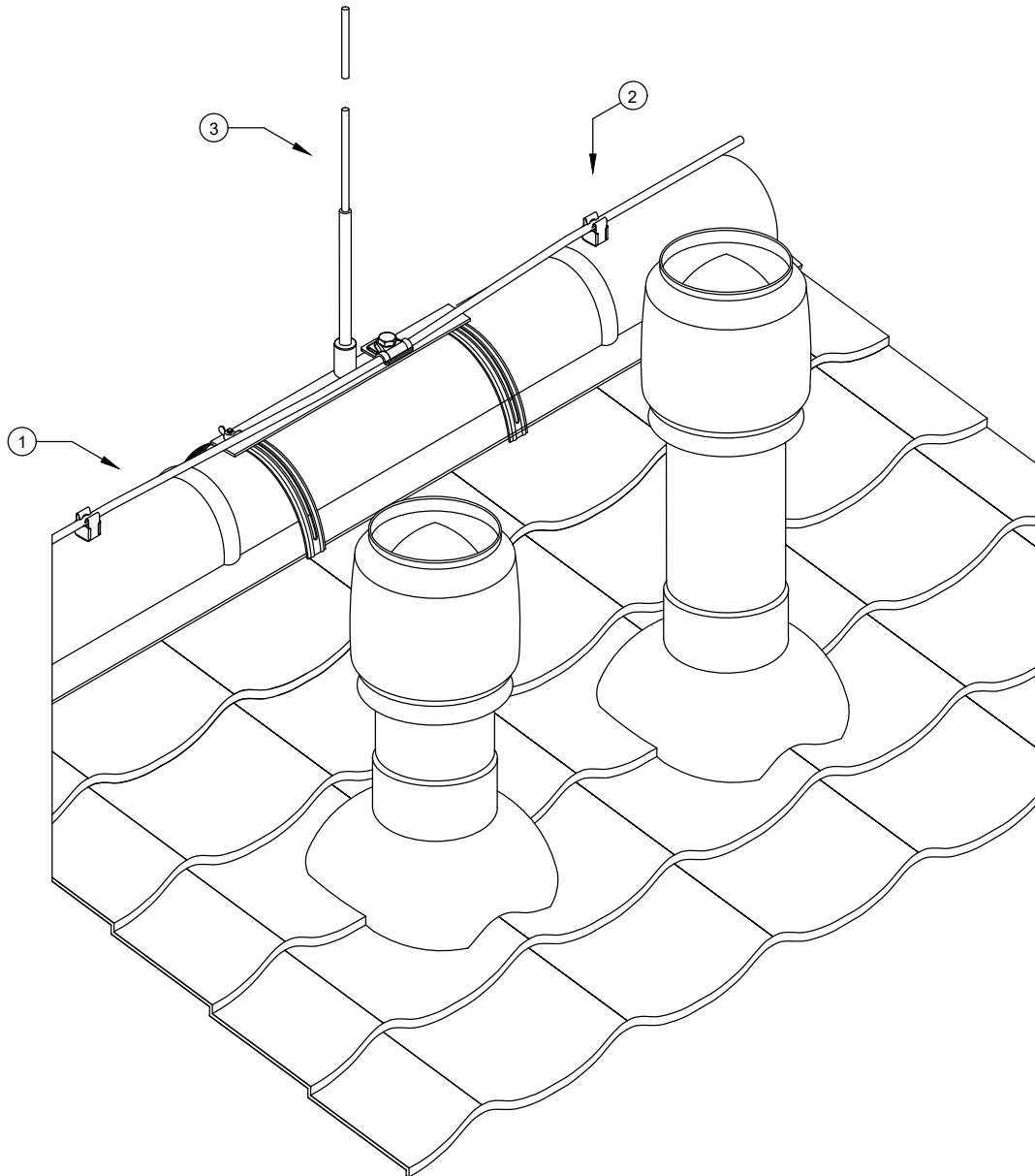
### 3 External lightning protection systems for pitched roofs




	Item No.	Designation	Description	Q-ty
1	5021294	RD 8-ALU-T	Round conductor, aluminium	
2	5202515	132 K-VA	Roof conductor holder for ridge tiles	
3	5215668	157 IK-VA	Roof conductor holder for tiled roofs, angled	
4	5311519	249 8-10 ALU	Vario quick connector	
5	5401986	101 VL2500	Tapered pipe air-termination rod	
6	5412609	113 Z-16	Rod holder for 16 mm air-termination rods	
7	5335140	223 O DINZN	Separating piece, open	
8	5229960	113 Z8-10	Cable bracket with crossbar Rd 8-10 mm	
9	3133230	985 M8 35	Screw-in anchor with M8 thread	
10	2349086	910 N 8x40 GRW	Angler spreading anchor	

Drawing-No.:		PE 02	PF 250	Typical-No.: OBO-TBS-250-T3.21	Project No.:
Date:	Name:	Description: The external lightning protection system for pitched roof.  Comment: Lightning protection for the chimney. Installation of a interception rod on a brick surface.			
Creator:					
Editor:					
Status:					
Ind.	Amendment typical	Date:	Name:		Scale: Sheet: of:

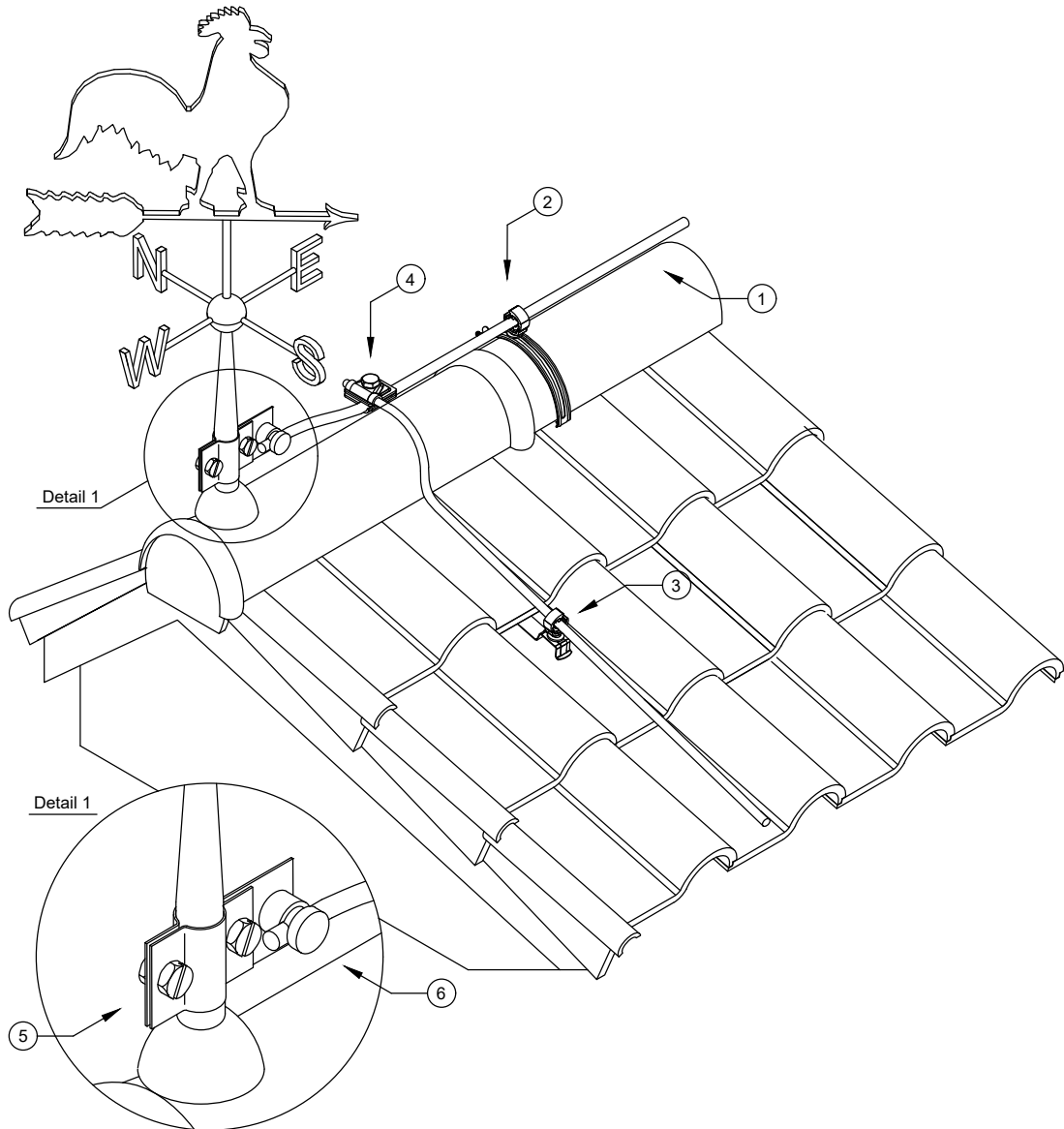
### 3 External lightning protection systems for pitched roofs




	Item No.	Designation	Description	Q-ty
1	5021294	RD 8-ALU-T	Round conductor, aluminium	
2	5207347	177 20 VA M8	Screwless cable bracket for Rd 8 mm, through-way Ø 7 mm	
3	5403330	F-FIX-132	Air-termination rod holder for ridge tiles	

Drawing-No.:		PE 02	PF 250	Typical-No.: OBO-TBS-250-T3.22	Project No.:
Creator:	Date:	Name:	Description: The external lightning protection system for pitched roof.		
Editor:			Comment: Lightning protection for roof fans. Installation of the interception rod on the roof ridge.		
Status:					
	---				Scale:
	---				Sheet size:
Ind.	Amendment typical	Date:	Name:		
				Sheet:	of:

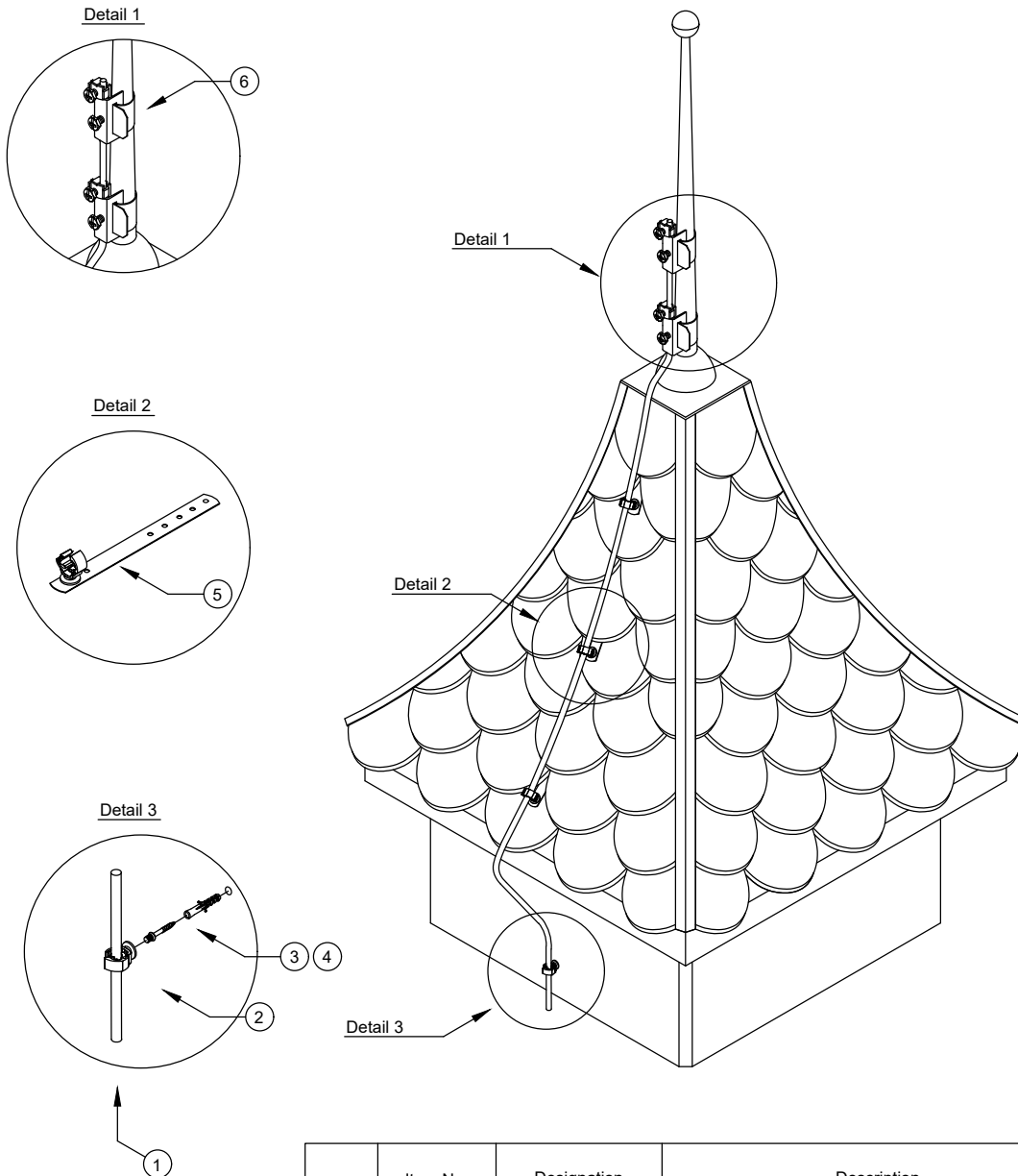
### 3 External lightning protection systems for pitched roofs




	Item No.	Designation	Description	Q-ty
1	5021294	RD 8-ALU-T	Round conductor, aluminium	
2	5202515	132 K-VA	Roof conductor holder for ridge tiles	
3	5215668	157 IK-VA	Roof conductor holder for tiled roofs, angled	
4	5311519	249 8-10 ALU	Vario quick connector	
5	5102138	303 DIN-1 1/4	Pipe clamp	
6	5304164	5001 N-FT	Connector, Rd 8-10 mm with pressure trough	

Drawing-No.:		PE 02	PF 250	Typical-No.: OBO-TBS-250-T3.23	Project No.:
Date:	Name:	Description: The external lightning protection system for pitched roof.			
Creator:		Comment: Lightning protection of weather vane. Connection to the lightning protection grid.			
Editor:					
Status:					
Ind.	Amendment typical	Date:	Name:		Scale: Sheet size:
					Sheet: of:

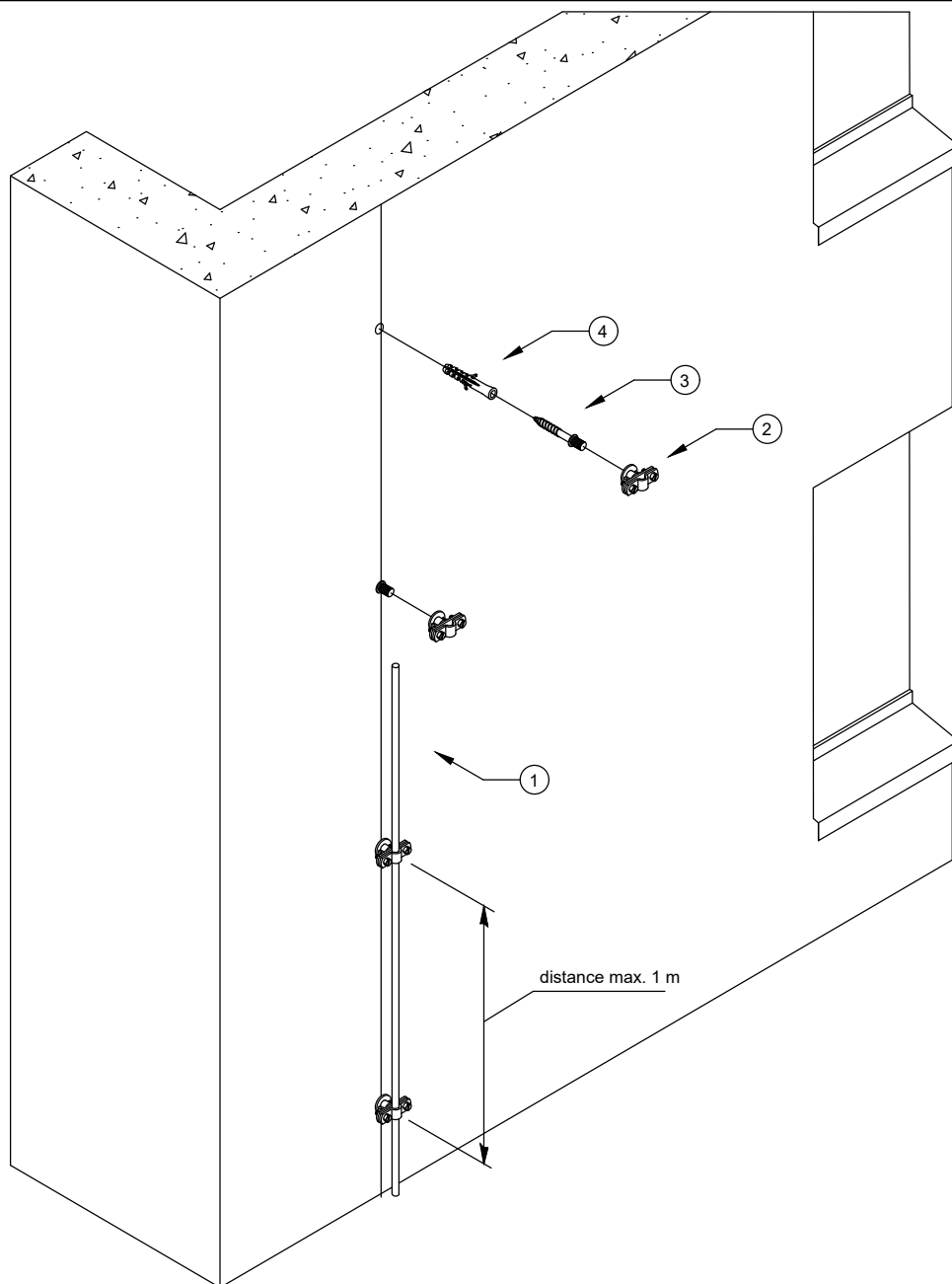
### 3 External lightning protection systems for pitched roofs



	Item No.	Designation	Description	Q-ty
1	5021294	RD 8-ALU-T	Round conductor, aluminium	
2	5207444	177 20 M8	Universal cable bracket Rd 8-10 mm	
3	3133320	985 M8 35	Screw-in anchor with M8 thread	
4	2349086	910 N 8x40 GRW	Angler spreading anchor	
5	5215277	157 NB-VA	Roof conductor holder for tiled and slated roofs,	
6	5057523	927 2	Earthing pipe clamp VA	

Drawing-No.:		PE 02	PF 250	Typical-No.: OBO-TBS-250-T3.24	Project No.:
Date:	Name:	Description: The external lightning protection system for pitched roof.  Comment: Lightning protection for the pyramidal roof. Using the spire as a natural lightning interception rod.			
Creator:					
Editor:					
Status:					
Ind.	Amendment typical	Date:	Name:		Scale: Sheet: of:

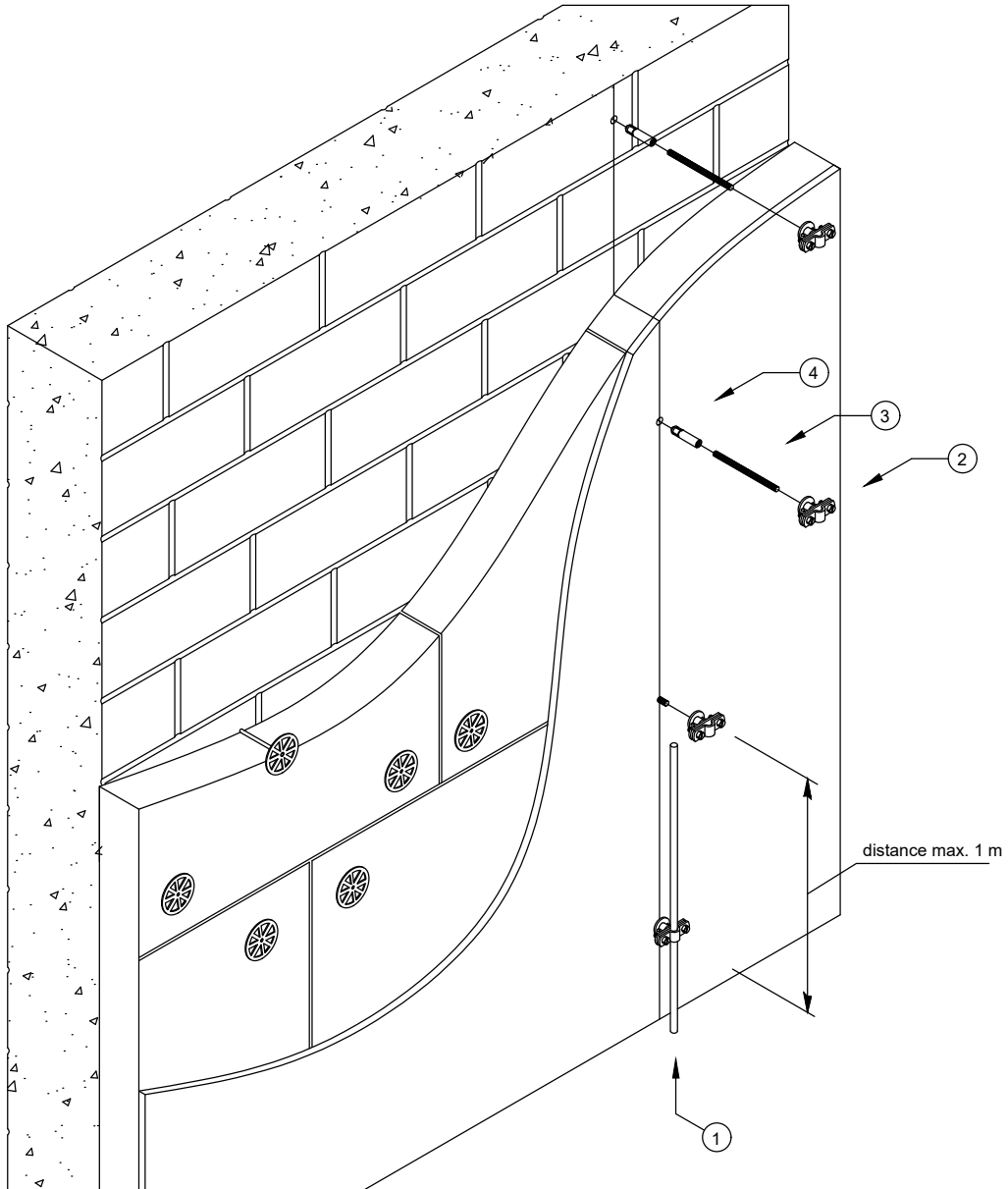
## 4 Down-conductors





	Item No.	Designation	Description	Q-ty
1	5021294	RD 8-ALU-T	Round conductor, aluminium	
2	5229960	113 Z8-10	Cable bracket with crossbar Rd 8 -10 mm	
3	3133230	985 M8 35	Screw-in anchor with M8 thread	
4	2349086	910 N 8x40 GRW	Angler spreading anchor	

Drawing-No.:		PE 02	PF 250	Typical-No.: OBO-TBS-250-T4.01	Project No.:
Date:	Name:	Description: The external lightning protection system Down-conductors			
Creator:		Comment: Laying a round conductor on the wall surface			
Editor:					
Status:					
	— — —			<b>OBO</b>	Scale:
	— — —			<b>BETTERMANN</b>	Sheet size:
Ind.	Amendment typical	Date:	Name:		Sheet: of:

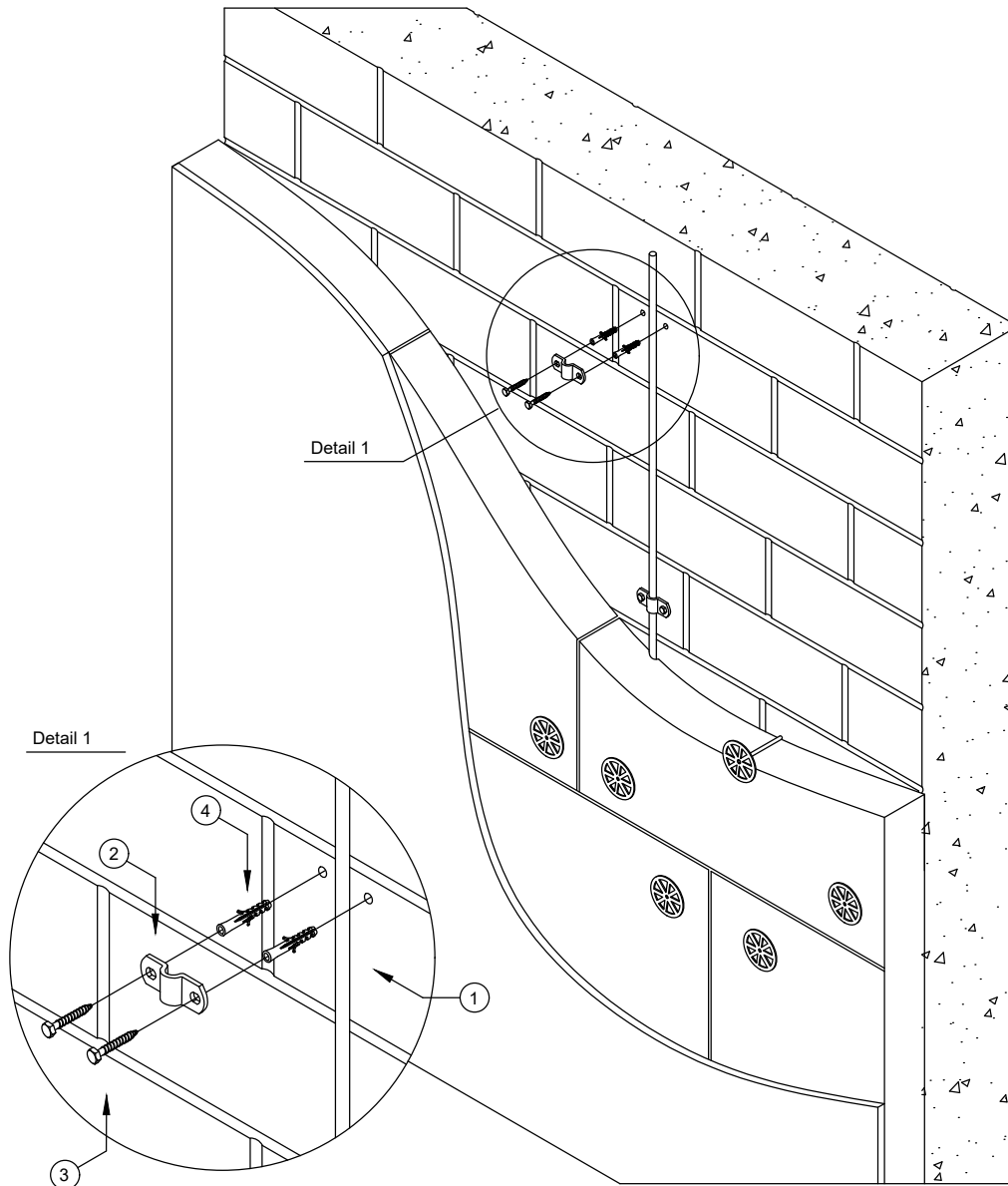
## 4 Down-conductors





	Item No.	Designation	Description	Q-ty
1	5021294	RD 8-ALU-T	Round conductor, aluminium	
2	5229960	113 Z8-10	Cable bracket with crossbar Rd 8 -10 mm	
3	3141128	TR M8 1M G	Threaded rod G 1000	
4	3492910	E M 8x40	Drop-in anchor E	

Drawing-No.:		PE 02	PF 250	Typical-No.: OBO-TBS-250-T4.02	Project No.:
Date:	Name:	Description: <b>The external lightning protection system Down-conductors</b>			
Creator:		Comment: Laying a round conductor over an insulated wall surface.			
Editor:					
Status:					
	---				Scale:
	---				Sheet size:
Ind.	Amendment typical	Date:	Name:		Sheet: of:

## 4 Down-conductors

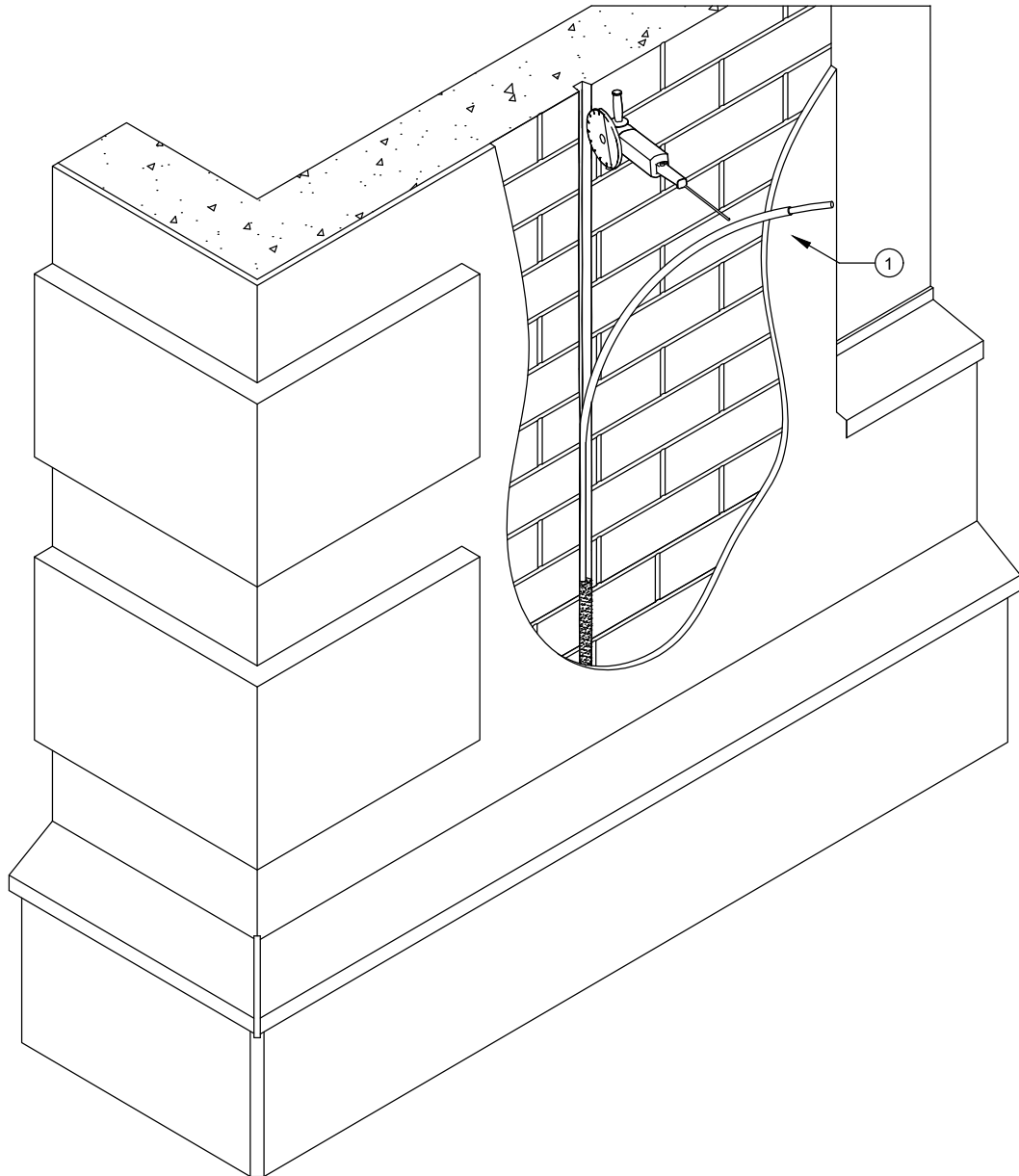


	Item No.	Designation	Description	Q-ty
1	5021294	RD 8-ALU-T	Round conductor, aluminium	
2	5228123	156 K 8-10 ST	Crossbar for Rd 8-10 mm	
3	3188043	HHWS 6x40 G	Hexagonal wood screw DIN 571	
4	2349086	910 N 8x40 GRW	Angler spreading anchor	



Drawing-No.:		PE 02	PF 250	Typical-No.: OBO-TBS-250-T4.03	Project No.:
Date:	Name:	Description: The external lightning protection system Down-conductors			
Creator:		Comment: Laying a round conductor over a wall surface under heat insulation.			
Editor:					
Status:					
	— — —				Scale:
	— — —				Sheet size:
Ind.	Amendment typical	Date:	Name:	Sheet:	of:



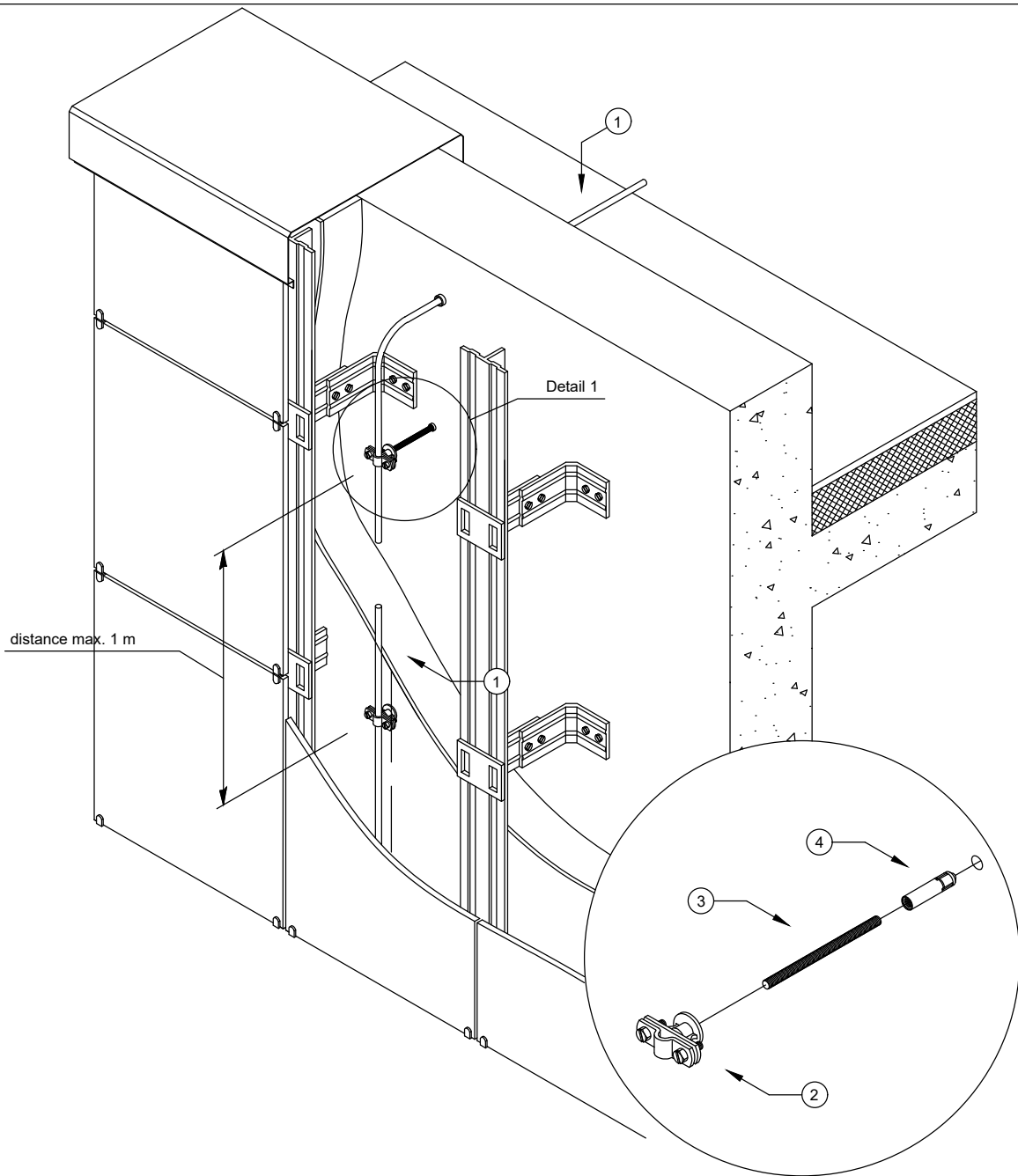
## 4 Down-conductors




	Item No.	Designation	Description	Q-ty
1	5021332	RD 8-PVC	Round conductor, aluminium with PVC sheathing	

Drawing-No.:		PE 02	PF 250	Typical-No.: OBO-TBS-250-T4.04	Project No.:
Date:	Name:	Description: The external lightning protection system Down-conductors			
Creator:		Comment: Laying a round conductor in a groove under a building plaster			
Editor:					
Status:					
	— — —				Scale:
	— — —				Sheet size:
Ind.	Amendment typical	Date:	Name:		Sheet: of:

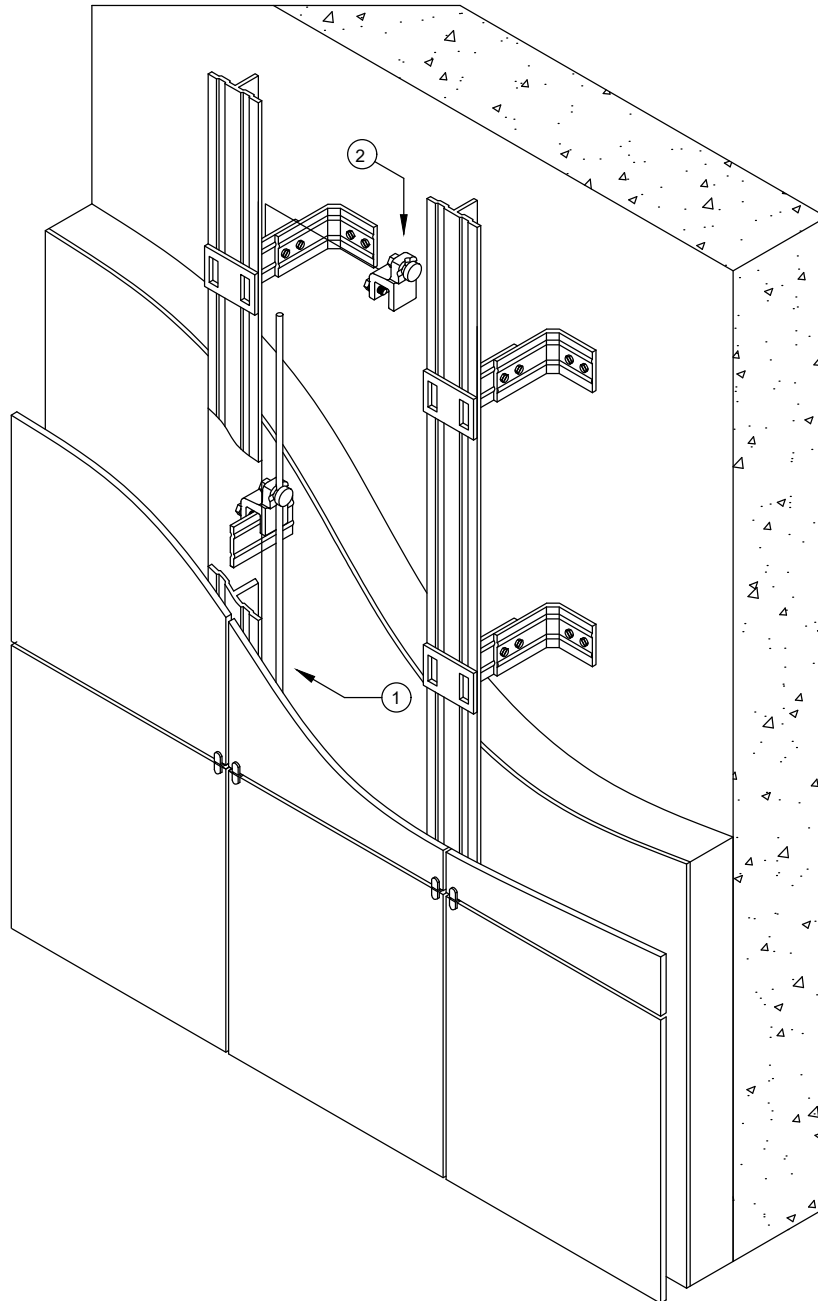
## 4 Down-conductors



	Item No.	Designation	Description	Q-ty
1	5021294	RD 8-ALU-T	Round conductor, aluminium	
2	5229960	113 Z8-10	Cable bracket with crossbar Rd 8 -10 mm	
3	3141128	TR M8 1M G	Threaded rod G 1000	
4	3492910	E M 8x40	Drop-in anchor E	

Drawing-No.:		PE 02	PF 250	Typical-No.: OBO-TBS-250-T4.05	Project No.:
Date:	Name:	Description:			
Creator:		The external lightning protection system Down-conductors			
Editor:		Comment:			
Status:		Laying the round conductor behind the cladding of the ventilated facade. Exit to the roof surface.			
Ind.	Amendment typical	Date:	Name:		Scale:
				BETTERMANN	Sheet size:
					Sheet: of:

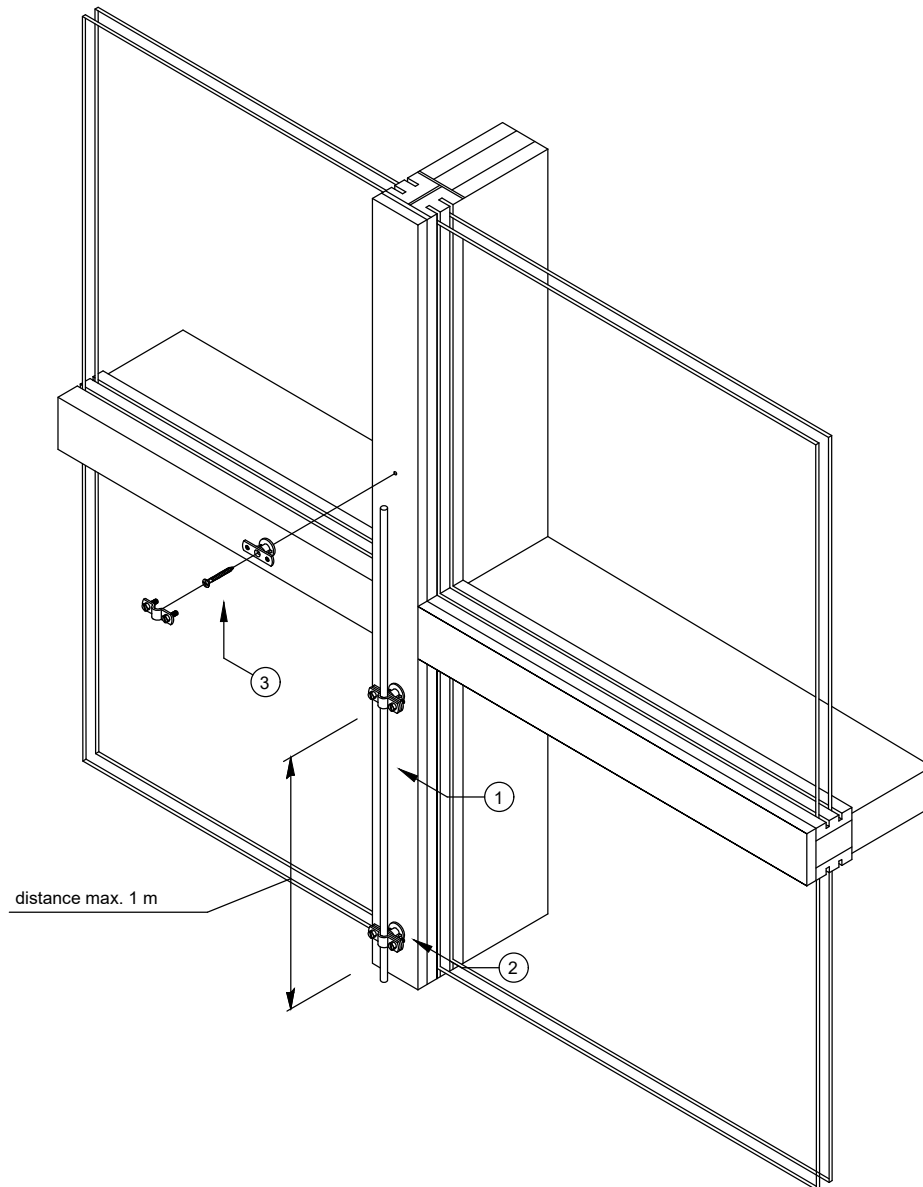
#### 4 Down-conductors




	Item No.	Designation	Description	Q-ty
1	5021332	RD 8-PVC	Round conductor, aluminium with PVC sheathing	
2	5304504	5004 DIN-FT 20	Folding and construction clamp, 10-20 mm	

Drawing-No.:		PE 02	PF 250	Typical-No.: OBO-TBS-250-T4.06	Project No.:
Date:	Name:	Description:			
Creator:		The external lightning protection system Down-conductors			
Editor:		Comment:			
Status:		Laying the round conductor behind the cladding of the ventilated facade. Mounting to brackets.			
	— — —			OBO	Scale:
	— — —			BETTERMANN	Sheet:
Ind.	Amendment typical	Date:	Name:		of:

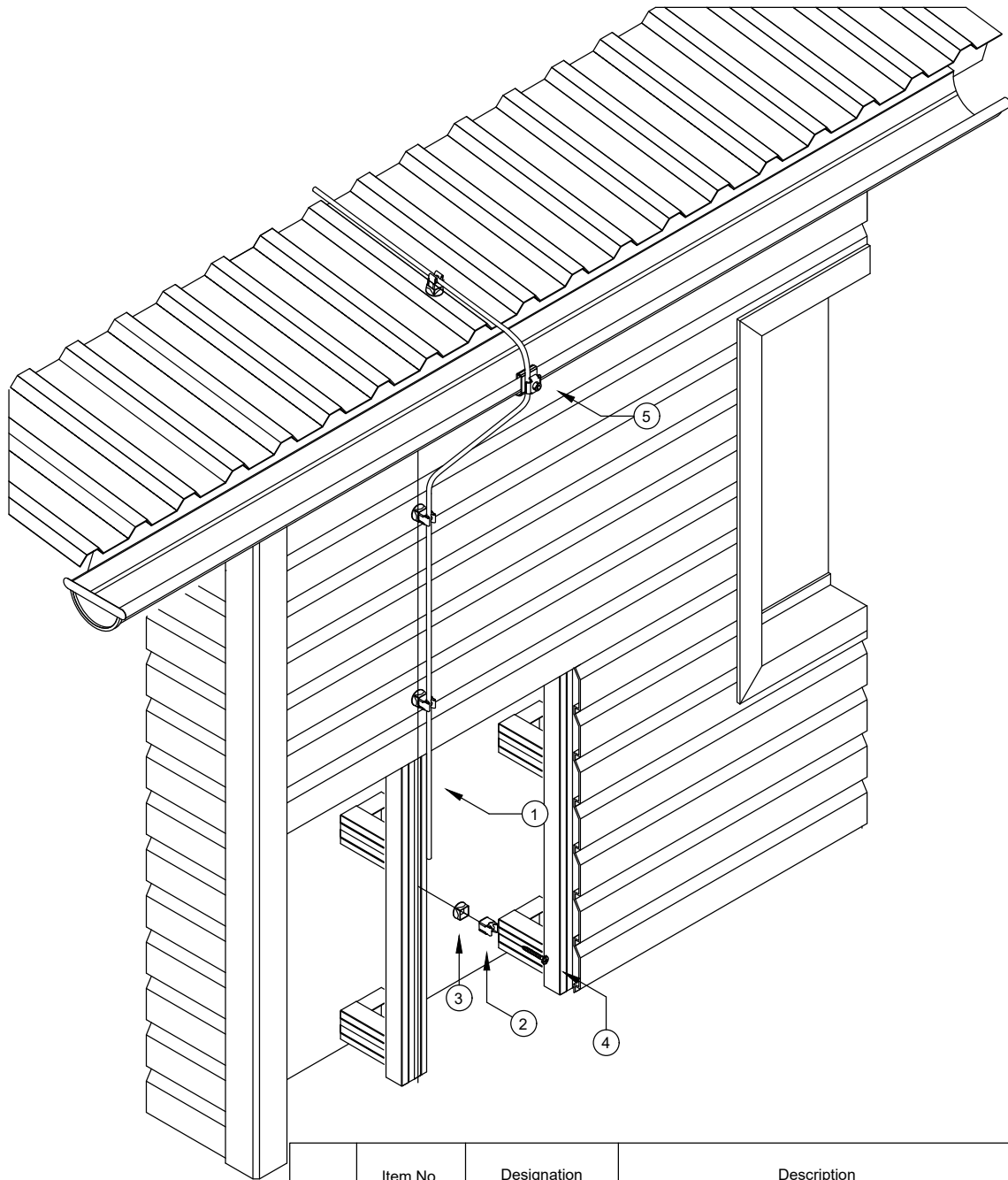
#### 4 Down-conductors





	Item No.	Designation	Description	Q-ty
1	5021294	RD 8-ALU-T	Round conductor, aluminium	
2	5229960	113 Z8-10	Cable bracket with crossbar Rd 8 -10 mm	
3	3192644	4759 6.0x60	Sprint screw, with Philips slot	

Drawing-No.:		PE 02	PF 250	Typical-No.: OBO-TBS-250-T4.07	Project No.:
Date:	Name:	Description: The external lightning protection system Down-conductors			
Creator:		Comment: Laying the round conductor on the glass facade. Mounting to a metal frame.			
Editor:					
Status:					
	— — —				Scale:
	— — —			<b>BETTERMANN</b>	Sheet size:
Ind.	Amendment typical	Date:	Name:		Sheet: of:

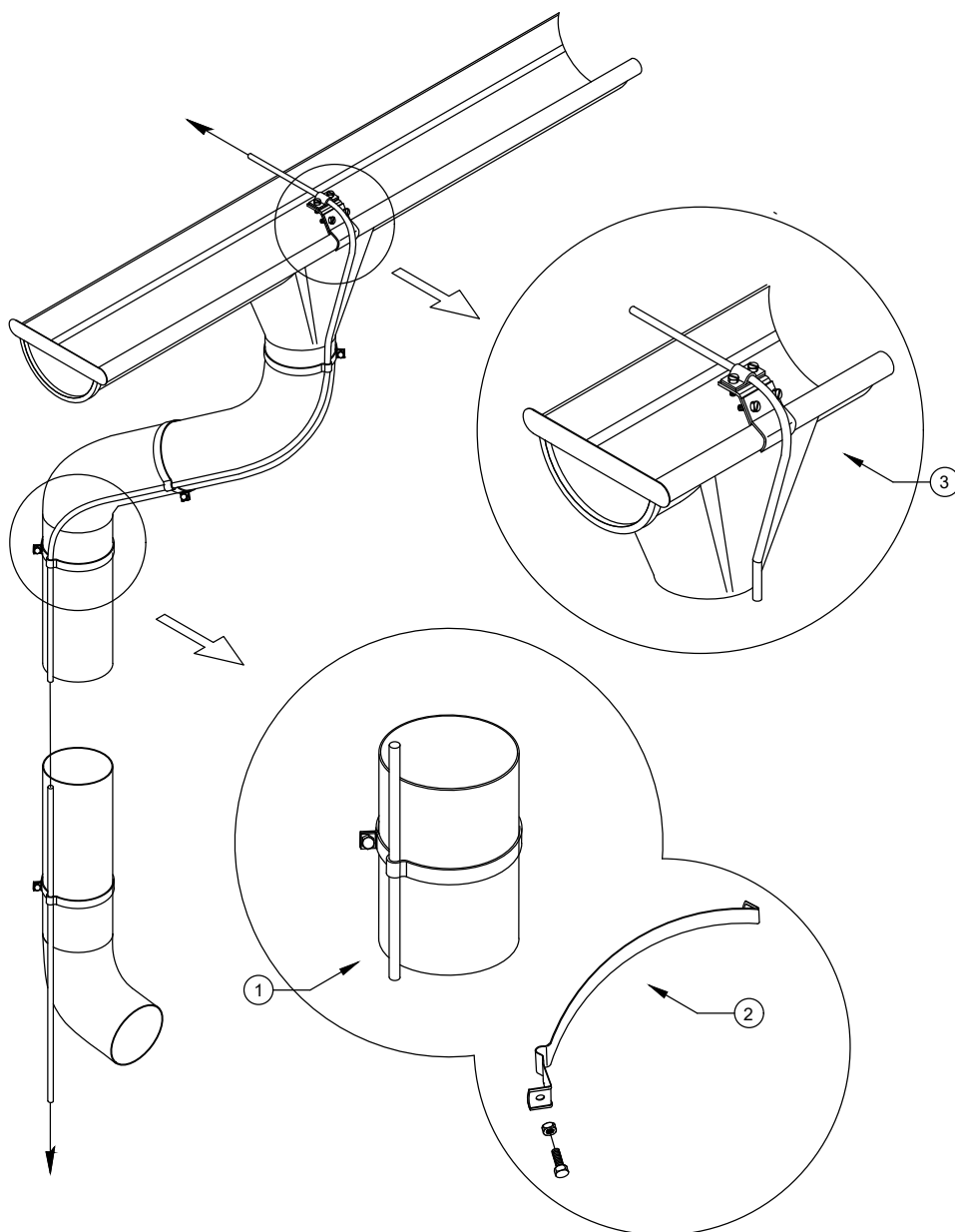
## 4 Down-conductors



	Item No.	Designation	Description	Q-ty
1	5021294	RD 8-ALU-T	Round conductor, aluminium	
2	5207347	177 20 VA M8	Screwless cable bracket for Rd 8 mm, through-way Ø 7 mm	
3	5207371	177 U	Washer for cable bracket	
4	3195635	4758 5.0x30	Golden sprint, with Philips screw	
5	5316450	RK-FIX	Gutter clamp RK-FIX	

Drawing-No.:		PE 02	PF 250	Typical-No.: OBO-TBS-250-T4.08	Project No.:
Date:	Name:	Description: The external lightning protection system Down-conductors			
Creator:		Comment: Laying the round conductor on the siding. Fastening to the rack profiles of the frame.			
Editor:					
Status:					
	— — —				Scale:
	— — —				Sheet size:
Ind.	Amendment typical	Date:	Name:	Sheet:	of:

#### 4 Down-conductors

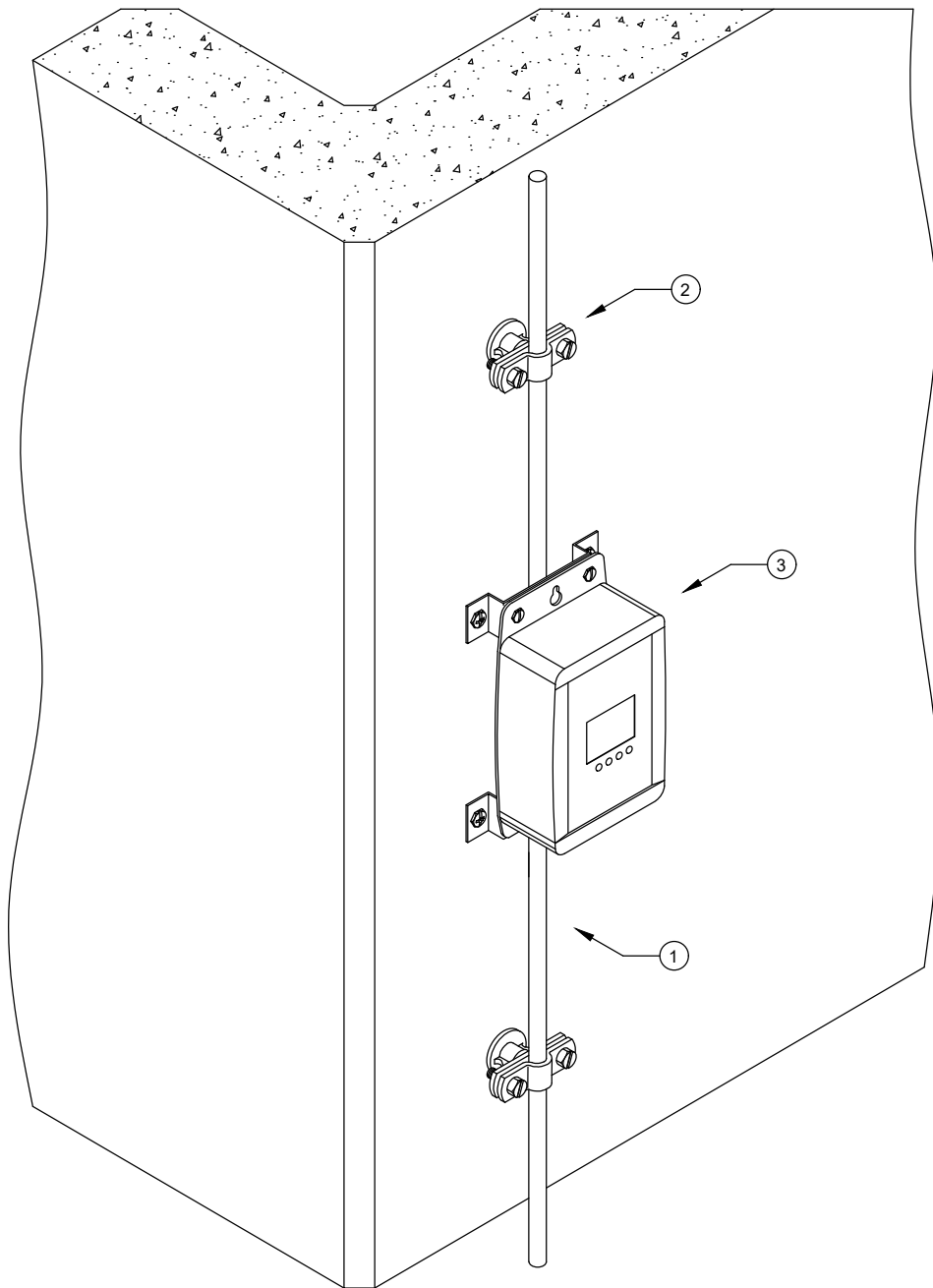


	Item No.	Designation	Description	Q-ty
1	5021294	RD 8-ALU-T	Round conductor, aluminium	
2	5351375	301 S-AL-120	Downspout clamp for routing Rd 8-10 mm behind pipe	
3	5316014	262	Roof gutter clamp for all bead thicknesses	


Drawing-No.:		PE 02	PF 250	Typical-No.: OBO-TBS-250-T4.09	Project No.:
Date:	Name:	Description: The external lightning protection system Down-conductors			
Creator:		Comment: Laying the round conductor along a gutter pipe.			
Editor:					
Status:					
	---			<b>OBO</b>	Scale:
	---			<b>BETTERMANN</b>	Sheet size:
Ind.	Amendment typical	Date:	Name:		Sheet: of:



**5 Lightning strike counter**

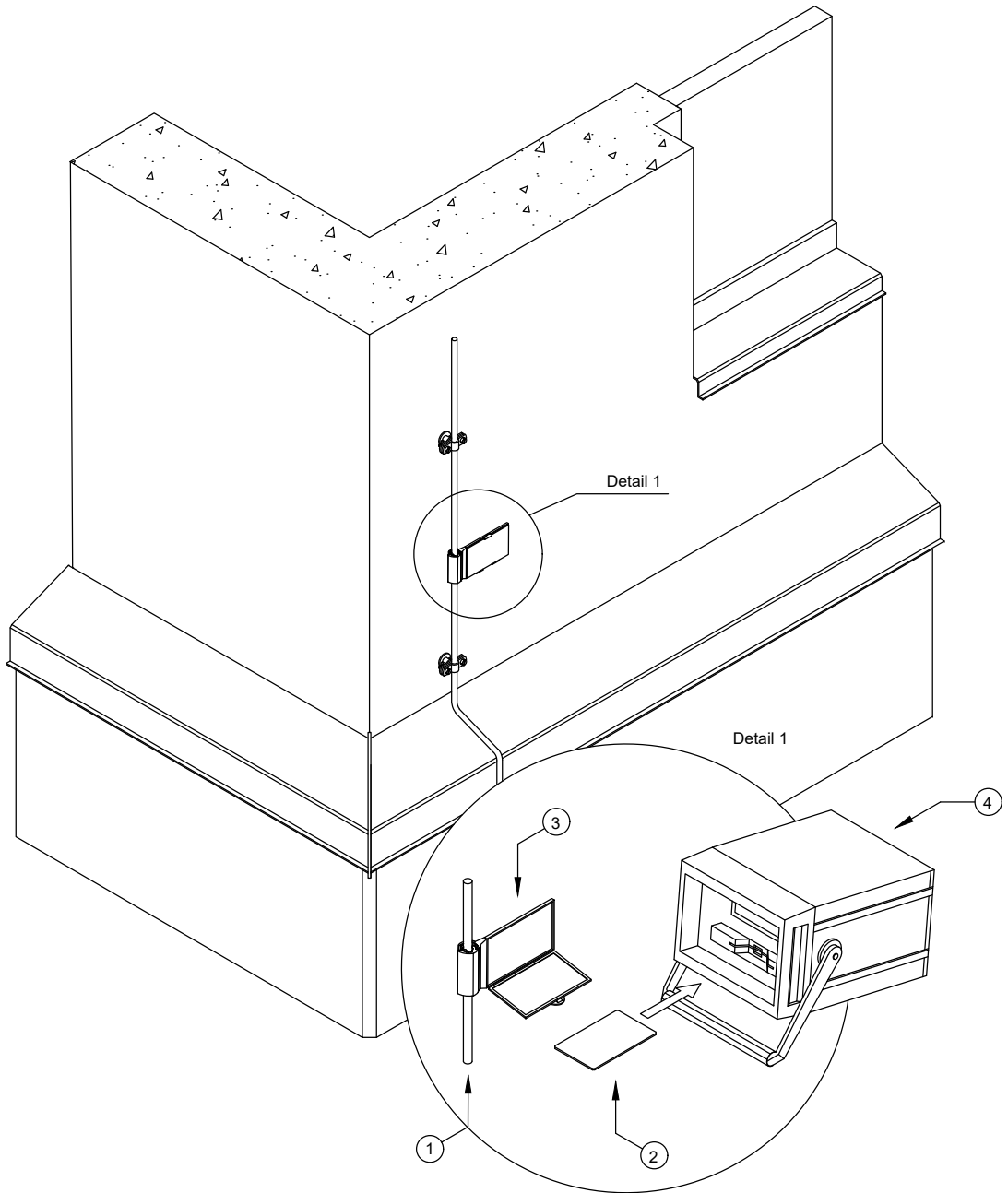


	Item No.	Designation	Description	Q-ty
1	5021294	RD 8-ALU-T	Round conductor, aluminium	
2	5230322	113 B-Z-HD	Cable bracket with crossbar, wood screw, plastic anchor	
3	5091722	LSC I+II	Lightning strike counter	

Drawing-No.:		PE 02	PF 250	Typical-No.: OBO-TBS-250-T4.10	Project No.:
Date:	Name:	Description:			
Creator:		The external lightning protection system Down-conductors			
Editor:		Comment:			
Status:		Installation of the lightning strikes counter on a down conductor			
Ind.	Amendment typical	Date:	Name:		Scale:
				BETTERMANN	Sheet size:
					Sheet: of:



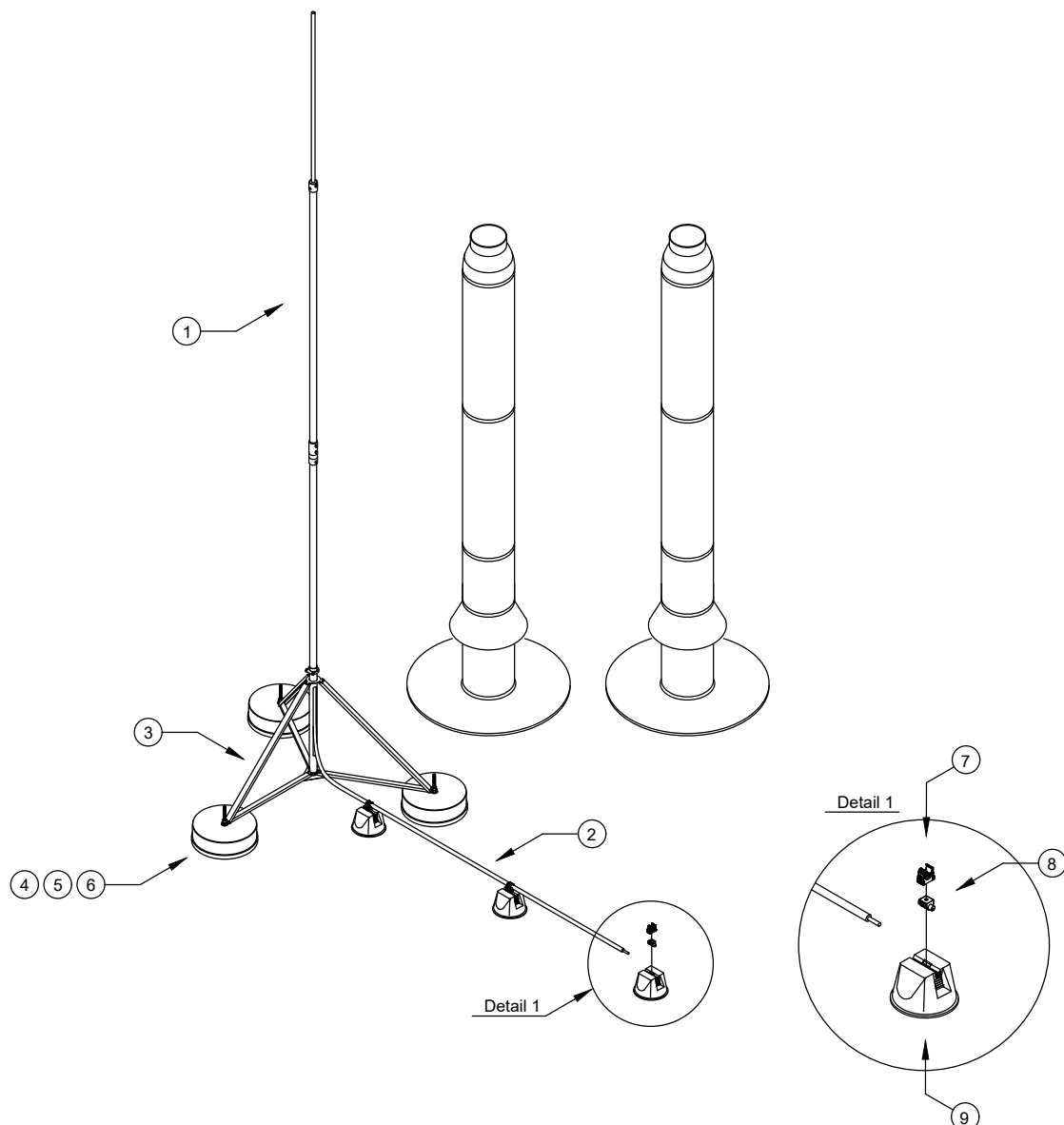
**5 Lightning strike counter**





	Item No.	Designation	Description	Q-ty
1	5021294	RD 8-ALU-T	Round conductor, aluminium	
2	5091438	PCS	Magnetic card PCS	
3	5091527	PCS-H	Magnetic card holder PCS-H	
4	5091683	PCS-CS-D	Card reader PCS-CS..	

Drawing-No.:		PE 02	PF 250	Typical-No.: OBO-TBS-250-T4.11	Project No.:
Date:	Name:	Description:			
Creator:		The external lightning protection system Down-conductors			
Editor:		Comment:			
Status:		Installation of a magnetic card for recording of lightning strikes on the down conductor.			
	— — —			OBO	Scale:
	— — —			BETTERMANN	Sheet:
Ind.	Amendment typical	Date:	Name:		of:

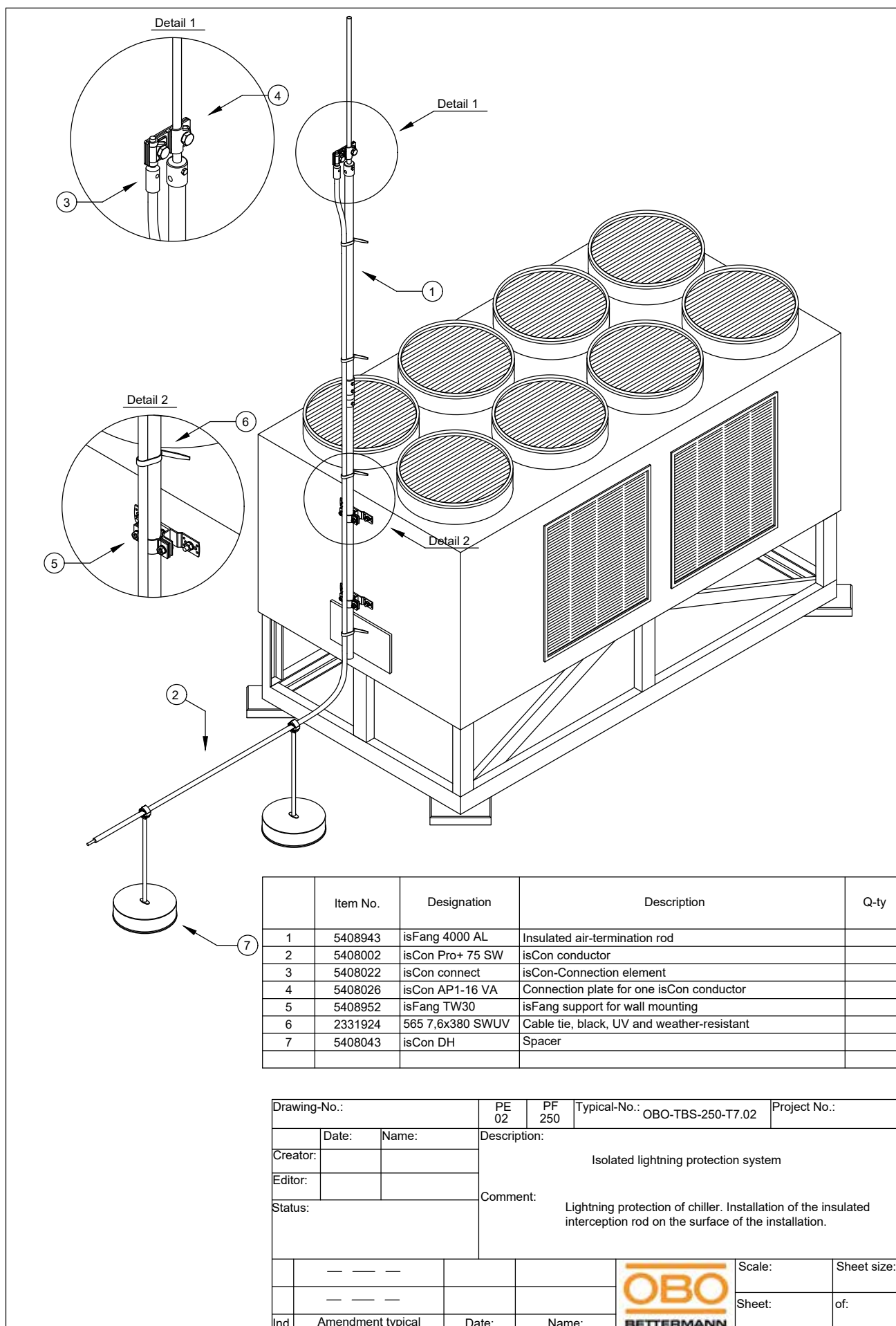
## 6 Isolated lightning protection systems



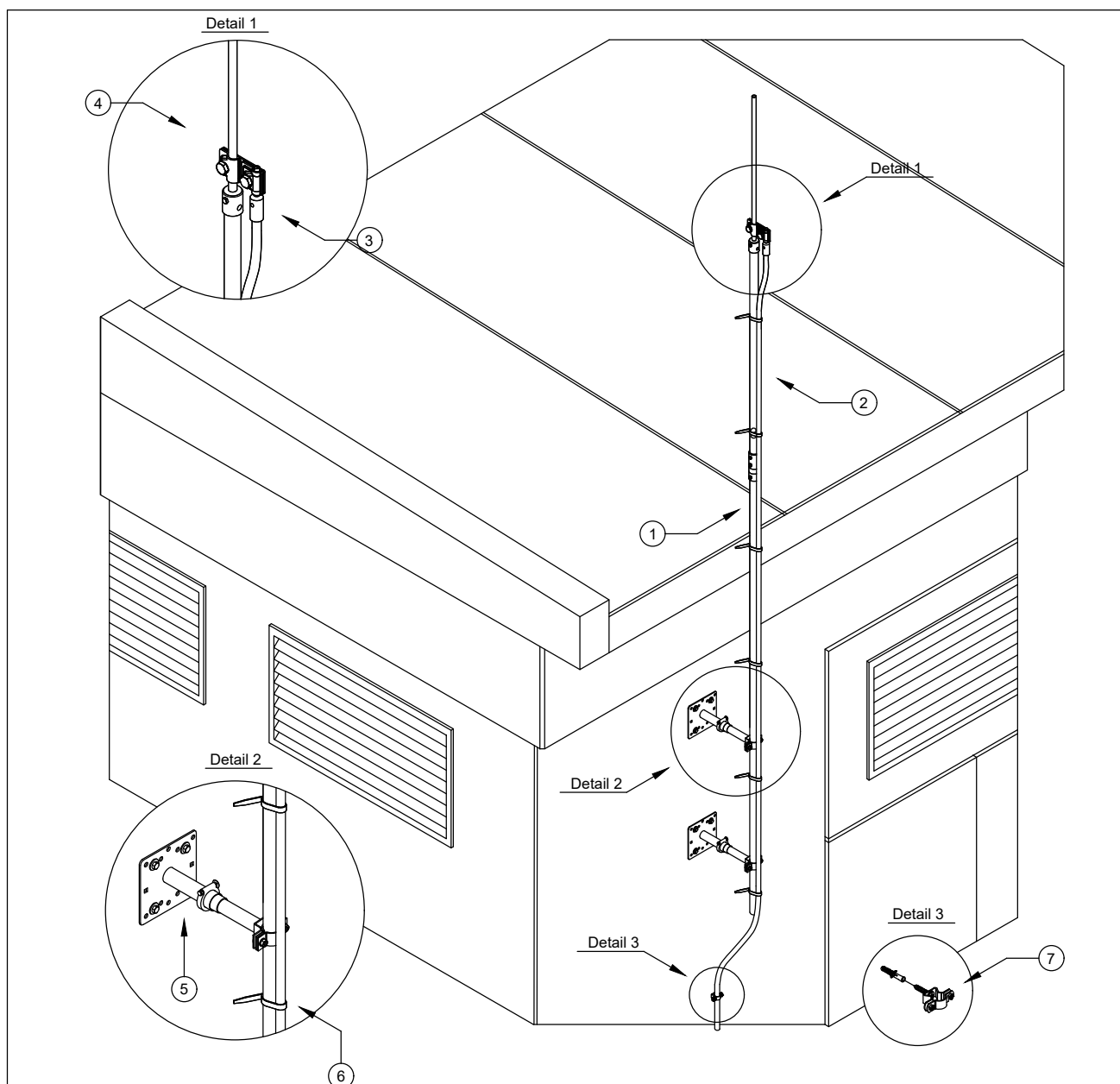
	Item No.	Designation	Description	Q-ty
1	5408938	isFang IN-A 4000	isFang, insulated air-termination rod for inner-routed isCon	
2	5408002	isCon Pro+ 75 SW	isCon conductor	
3	5408930	isFang 3B-100-A	isFang air-termination rod stand with side exit	
4	5403227	F-FIX-S16	Concrete block for FangFix-System 16 kg	
5	5403238	F-FIX-B16 3B	Base for FangFix system 16 kg for mounting the isFang tripod	
6	5408971	isFang 3B-G1	isFang-3B threaded rod	
7	2153726	M-Quick M25 LGR	Multi-Quick clip	
8	5218882	165 MBG UH	Universal flat conductor adapter for roof conductor holder	
9	5218700	165 MBG 8-10	Roof conductor holder for flat roofs	

Drawing-No.:		PE 02	PF 250	Typical-No.: OBO-TBS-250-T7.01	Project No.:
Date:	Name:	Description: Isolated lightning protection system			
Creator:		Comment: Lightning protection for flammable gas ejection pipes (EX-areas). Installation the insulated interception rod on a tripod.			
Editor:					
Status:					
	— — —				Scale:
	— — —				Sheet size:
Ind.	Amendment typical	Date:	Name:	Sheet:	of:


## 6 Isolated lightning protection systems



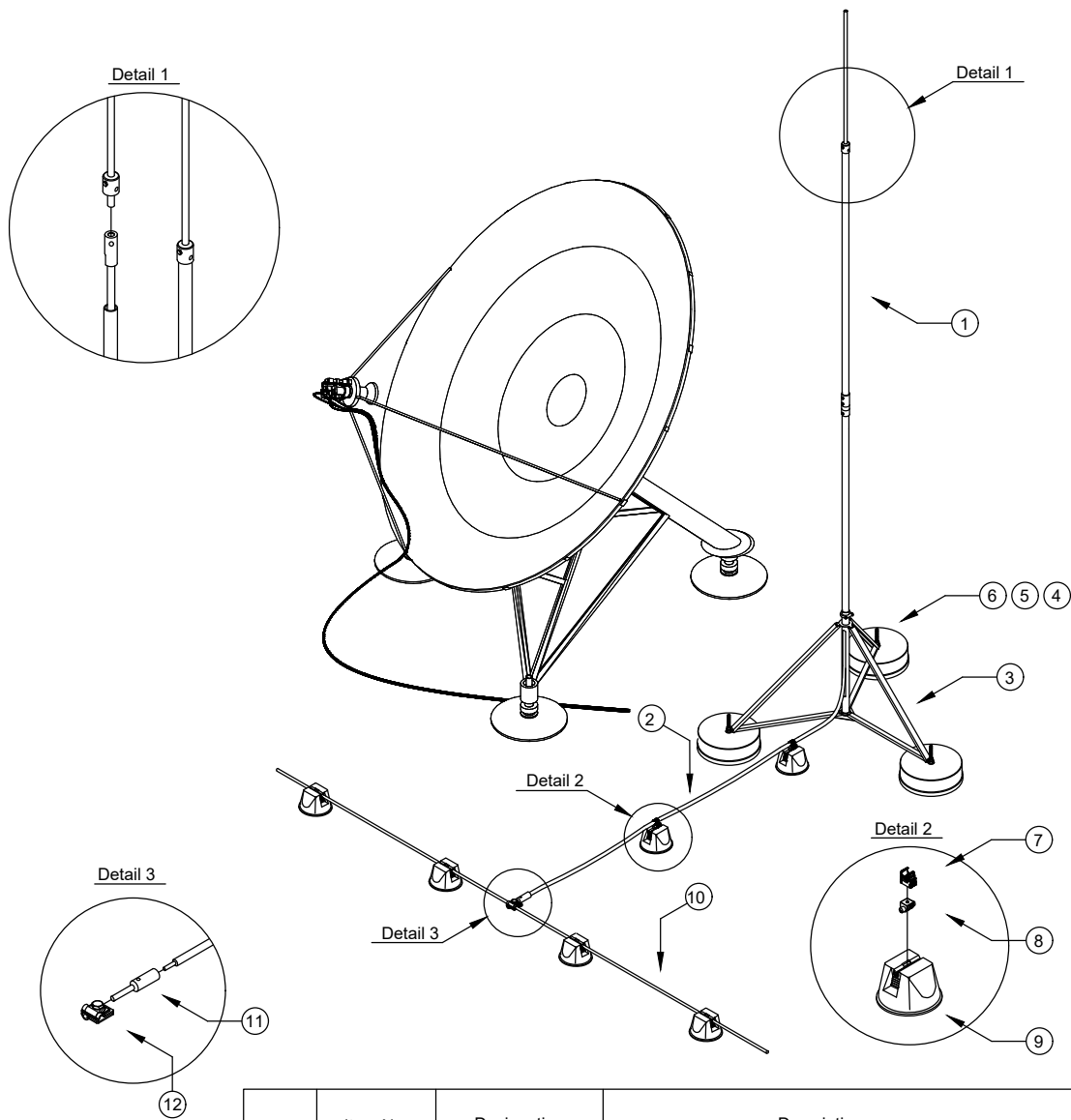
## 6 Isolated lightning protection systems




	Item No.	Designation	Description	Q-ty
	1	5408943	isFang 4000 AL	Insulated air-termination rod
	2	5408002	isCon Pro+ 75 SW	isCon conductor
	3	5408022	isCon connect	isCon-Connection element
	4	5408026	isCon AP1-16 VA	Connection plate for one isCon conductor
	5	5408954	isFang TW200	isFang support for wall mounting
	6	2331924	565 7,6x380 SWUV	Cable tie, black, UV and weather-resistant
	7	5408056	isCon H VA	VA cable bracket for isCon conductor

Drawing-No.:		PE 02	PF 250	Typical-No.: OBO-TBS-250-T7.03	Project No.:
Date:	Name:	Description:			
Creator:		Isolated lightning protection system			
Editor:		Comment:			
Status:		Lightning protection of a modular power plant. Installation of insulated interception rod on the wall of an object.			
Ind.	Amendment typical	Date:	Name:		Scale: Sheet size:
					Sheet: of:

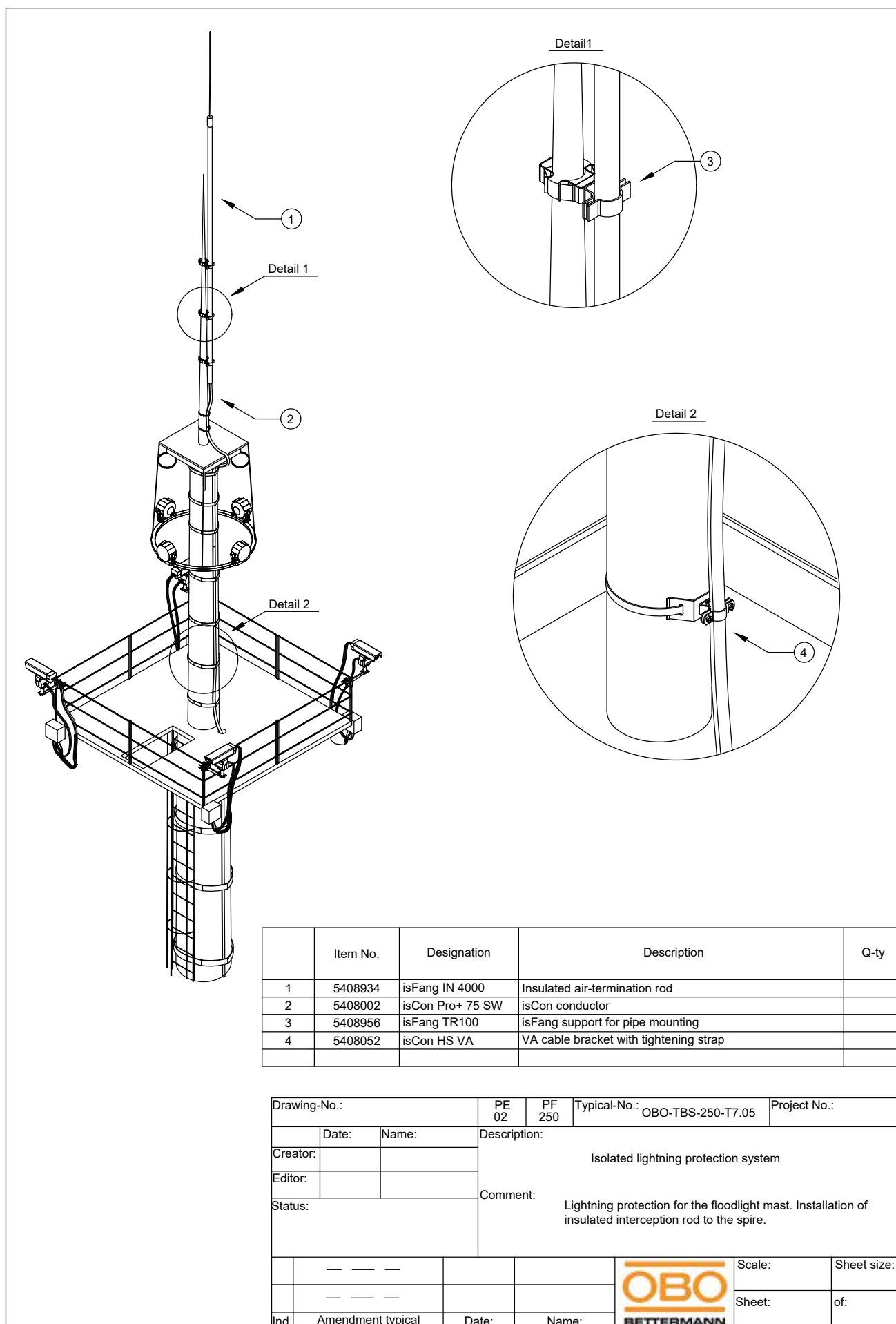
## 6 Isolated lightning protection systems



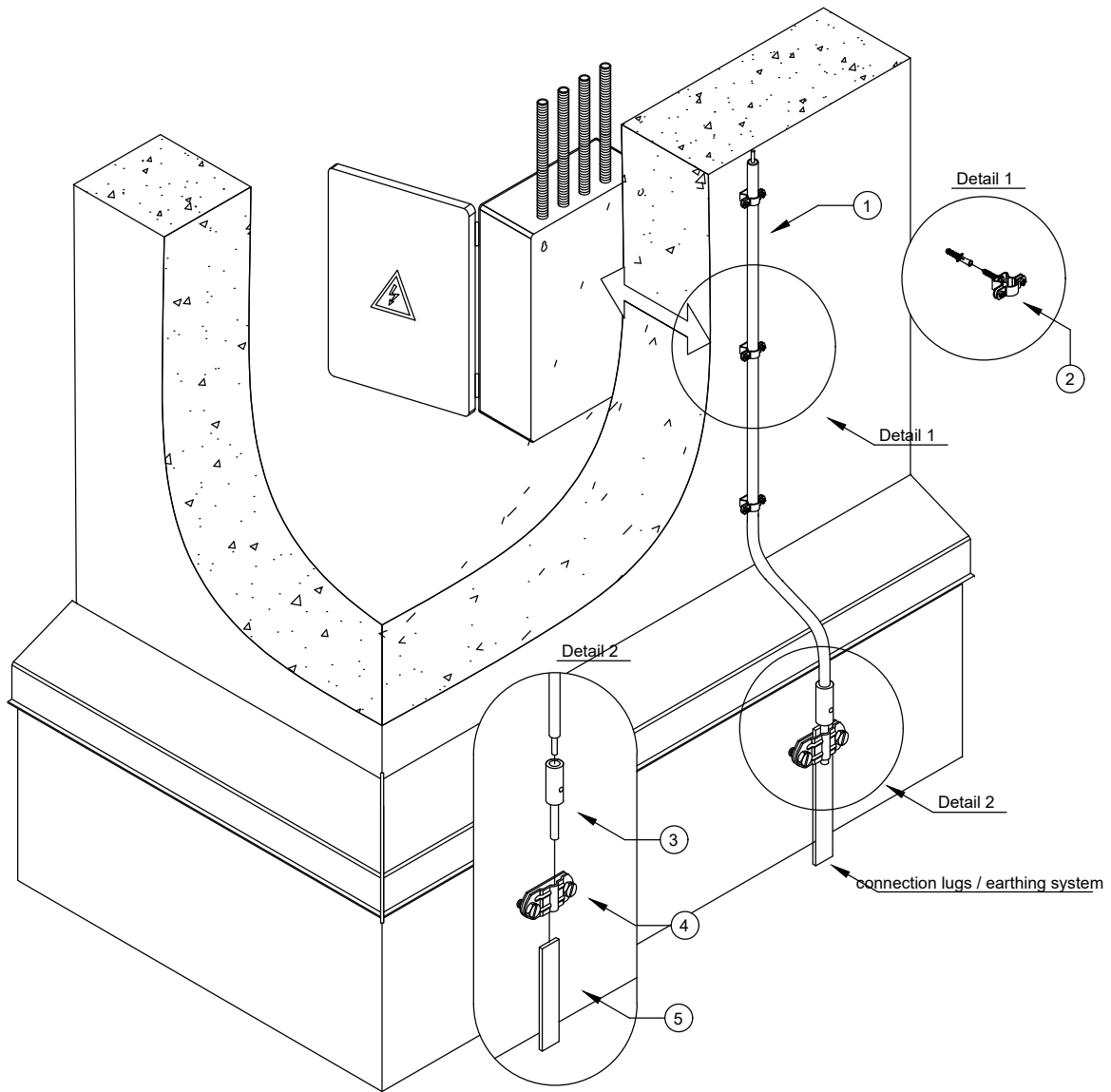
	Item No.	Designation	Description	Q-ty
	1	5408938	isFang IN-A 4000	isFang, insulated air-termination rod for inner-routed isCon
	2	5408002	isCon Pro+ 75 SW	isCon conductor
	3	5408930	isFang 3B-100-A	isFang air-termination rod stand with side exit
	4	5403227	F-FIX-S16	Concrete block for FangFix-System 16 kg
	5	5403238	F-FIX-B16 3B	Base for FangFix system 16 kg for mounting the isFang tripod
	6	5408971	isFang 3B-G1	isFang-3B threaded rod
	7	2153726	M-Quick M25 LGR	Multi-Quick clip
	8	5218882	165 MBG UH	Universal flat conductor adapter for roof conductor holder
	9	5218700	165 MBG 8-10	Roof conductor holder for flat roofs
	10	5021294	RD 8 ALU-T	Round conductor, aluminium
	11	5408022	isCon connect	isCon-connection element
	12	5311519	249 8-10 ALU	Vario quick connector

Drawing-No.:		PE 02	PF 250	Typical-No.: OBO-TBS-250-T7.04	Project No.:
Date:	Name:	Description:			
Creator:		Isolated lightning protection system			
Editor:		Comment:			
Status:		Lightning protection of the satellite antenna. Installation of insulated interception rod on a tripod.			
Ind.	Amendment typical	Date:	Name:		Scale:
					Sheet size:
					Sheet:
					of:

## 6 Isolated lightning protection systems



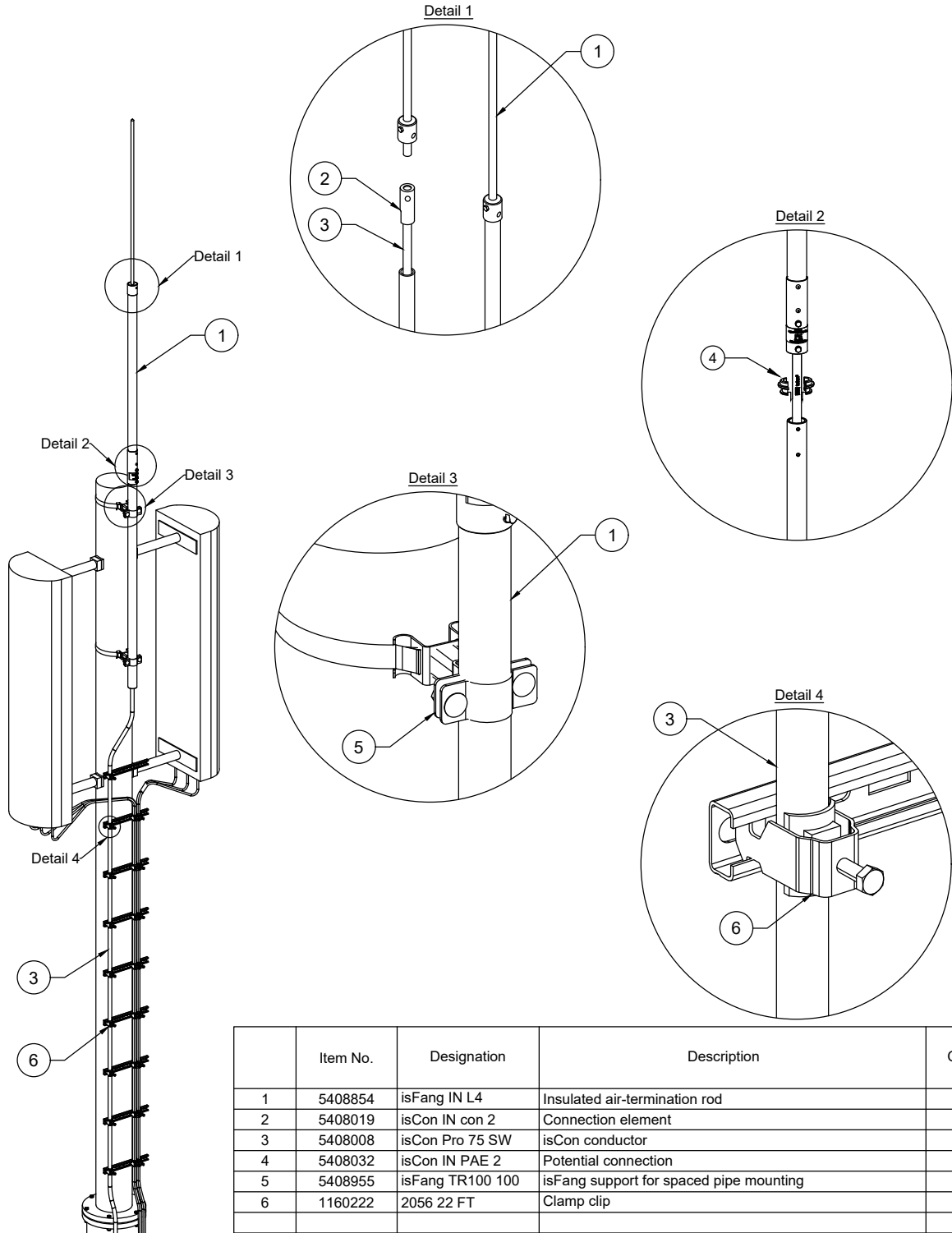
## 6 Isolated lightning protection systems



	Item No.	Designation	Description	Q-ty
	1	5408002	isCon Pro+ 75 SW	isCon conductor
	2	5408056	isCon H VA	VA cable bracket for isCon conductor
	3	5408022	isCon connect	isCon-Connection element
	4	5336457	233 A VA	Separating piece for Rd 8-10 and FL 30-40 mm
	5	5019347	5052 DIN 30x3,5	Flat conductor, galvanised steel

Drawing-No.:		PE 02	PF 250	Typical-No.: OBO-TBS-250-T7.06	Project No.:
Date:	Name:	Description:			
Creator:		Isolated lightning protection system			
Editor:		Comment:			
Status:		Laying isCon conductor on the wall of a building to an earthing system.			
	---			OBO	Scale:
	---			BETTERMANN	Sheet:
Ind.	Amendment typical	Date:	Name:		Sheet size:
					of:

## 6 Isolated lightning protection systems

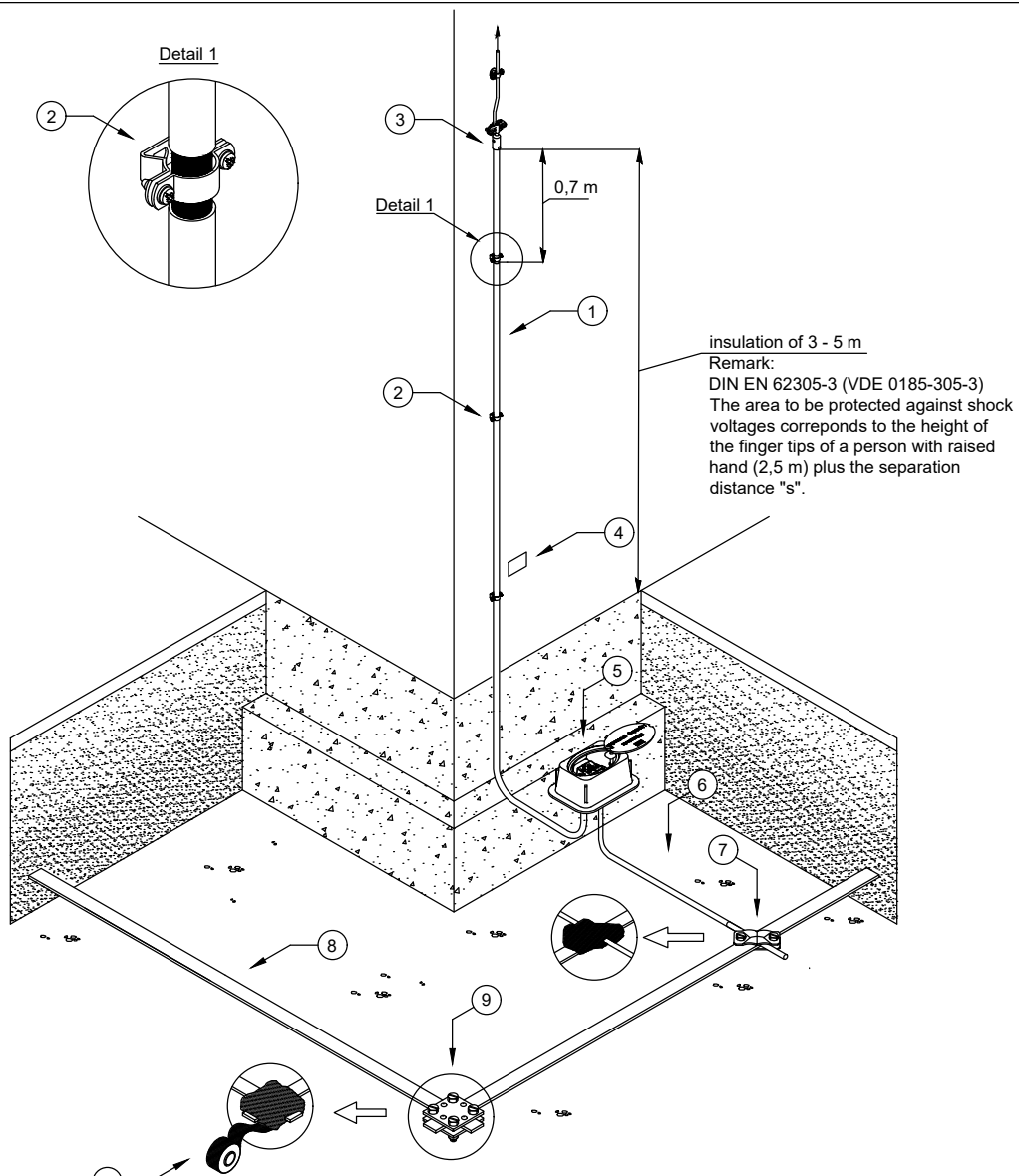


	Item No.	Designation	Description	Q-ty
1	5408854	isFang IN L4	Insulated air-termination rod	
2	5408019	isCon IN con 2	Connection element	
3	5408008	isCon Pro 75 SW	isCon conductor	
4	5408032	isCon IN PAE 2	Potential connection	
5	5408955	isFang TR100 100	isFang support for spaced pipe mounting	
6	1160222	2056 22 FT	Clamp clip	

Drawing-No.:		PE 02	PF 250	Typical-No.: OBO-TBS-250-T7.07	Project No.:
Date:	Name:	Description: Isolated lightning protection system			
Creator:		Comment: Lightning protection of mobile phone antenna			
Editor:					
Status:					
Ind.	Amendment typical	Date:	Name:		Scale: Sheet: of:



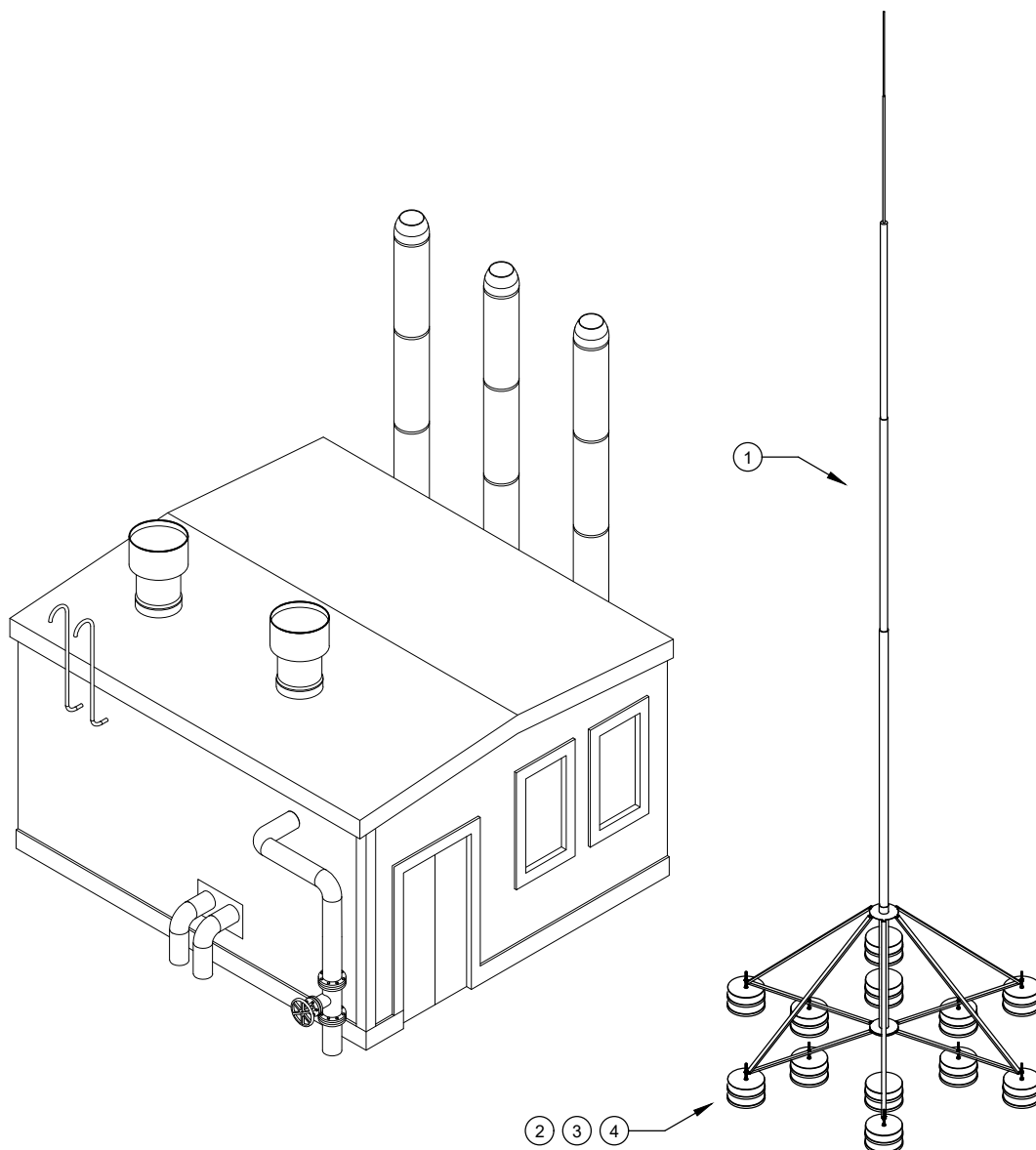
## 6 Isolated lightning protection systems





	Item No.	Designation	Description	Q-ty
1	5407997	isCon Pro+ 75 GR	isCon conductor, professional light grey	
2	5408056	isCon H VA	VA cable bracket for isCon conductor	
3	5408022	isCon connect	isCon-connection element	
4	5408059	isCon HWS EN	Information panel	
5	5106003	5700 SP	Inspection pit with integrated separation piece	
6	5021642	RD 10 V4A	Round conductor, stainless steel	
7	5312925	250 V4A	Cross connector for flat and round conductors	
8	5018706	5052 V4A 30x3,5	Flat conductor, stainless steel	
9	5314659	256 A-DIN 30 V4A	DIN cross-connector for flat conductor	
10	2360055	356 50	Plastic corrosion protection strip	

Drawing-No.:		PE 02	PF 250	Typical-No.: OBO-TBS-250-T7.08	Project No.:
Date:	Name:	Description: Isolated lightning protection system			
Creator:		Comment: Laying isCon conductor on the wall of a building to an earthing system. Installation of the measuring point at a height of 3-5 m due shock voltages.			
Editor:					
Status:					
	— — — —			OBO BETTERMANN	Scale: Sheet size:
	— — — —				Sheet: of:
Ind.	Amendment typical	Date:	Name:		

## 6 Isolated lightning protection systems

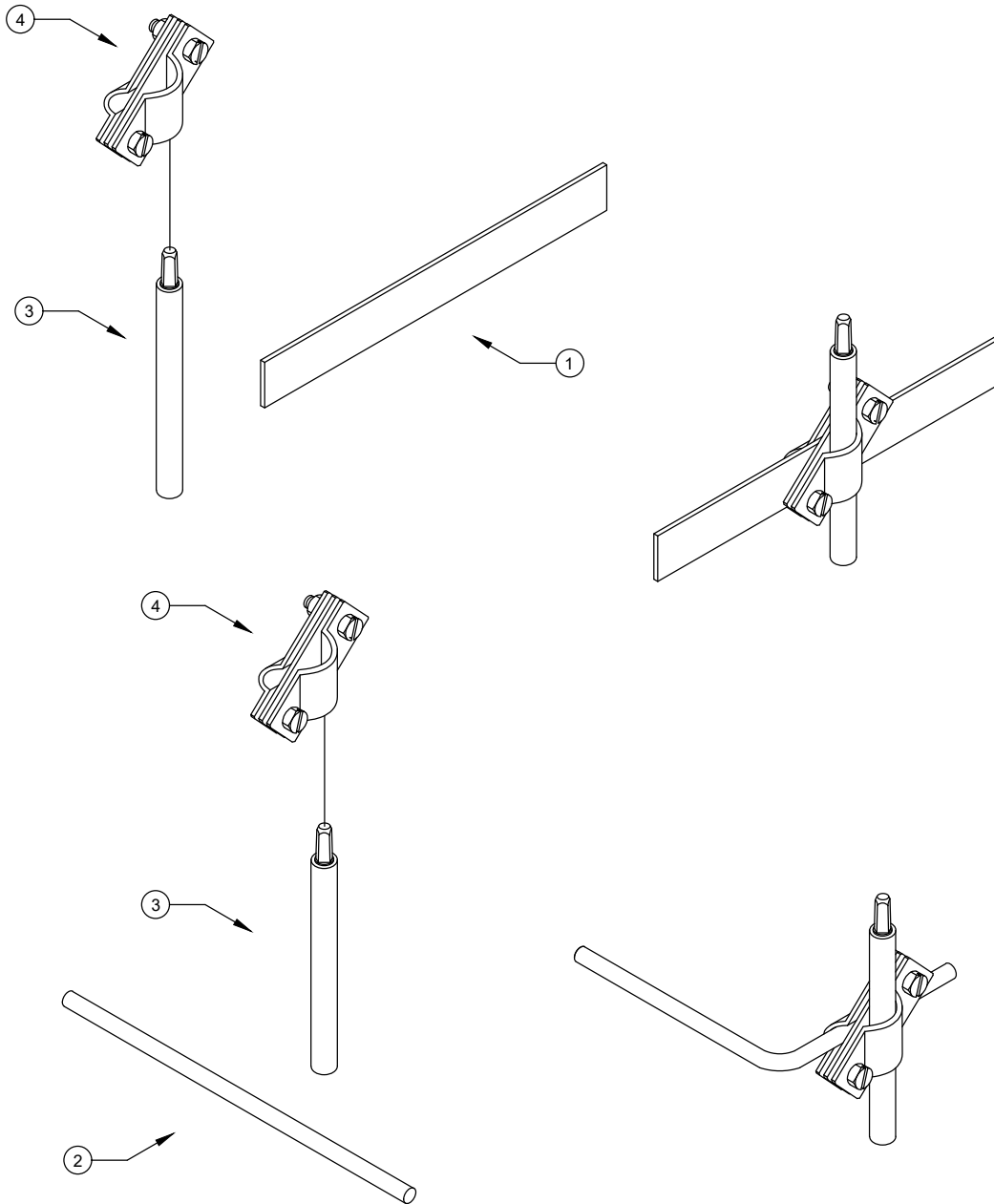


	Item No.	Designation	Description	Q-ty
1	5400810	irod 10	10 m air-termination rod with 6 legged	
2	5403227	F-FIX-S16	Concrete block for FangFix-System 16 kg	
3	5403238	F-FIX-B16 3B	Base for FangFix system 16 kg	
4	5408905	isFang 3B-150	isFang-3B threaded rod	


Drawing-No.:		PE 02	PF 250	Typical-No.: OBO-TBS-250-T7.09	Project No.:
Date:	Name:	Description: Isolated lightning protection system			
Creator:		Comment: Lightning protection with tele interception rod systems. Installation of the Irod10 mast			
Editor:					
Status:					
	— — —				Scale:
	— — —				Sheet size:
Ind.	Amendment typical	Date:	Name:	Sheet:	of:



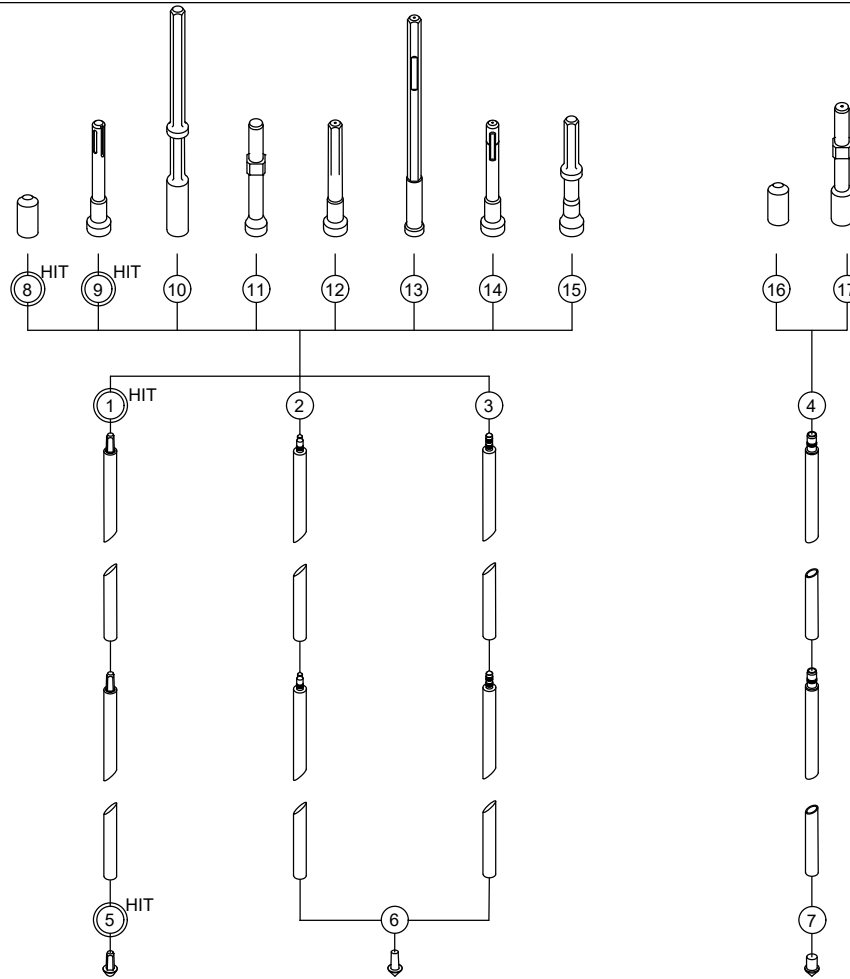
## 7 Earthing systems




	Item No.	Designation	Description	Q-ty
1	5019347	5052 DIN 30x3,5	Flat conductor, galvanised steel	
2	5021103	RD 10	Round conductor, galvanised steel	
3	5000017	219 20 OMEX FT	OMEX earthing rod	
4	5001641	2760 20 FT	Connection clamp for earth rod, universal	

Drawing-No.:		PE 02	PF 200	Typical-No.: OBO-TBS-200-T5.01	Project No.:
Creator:	Date:	Name:	Description: Earthing systems		
Editor:			Comment: Connection of round and flat conductors with earthing rod.		
Status:					
	— — —				Scale:
	— — —				Sheet size:
Ind.	Amendment typical	Date:	Name:		Sheet: of:

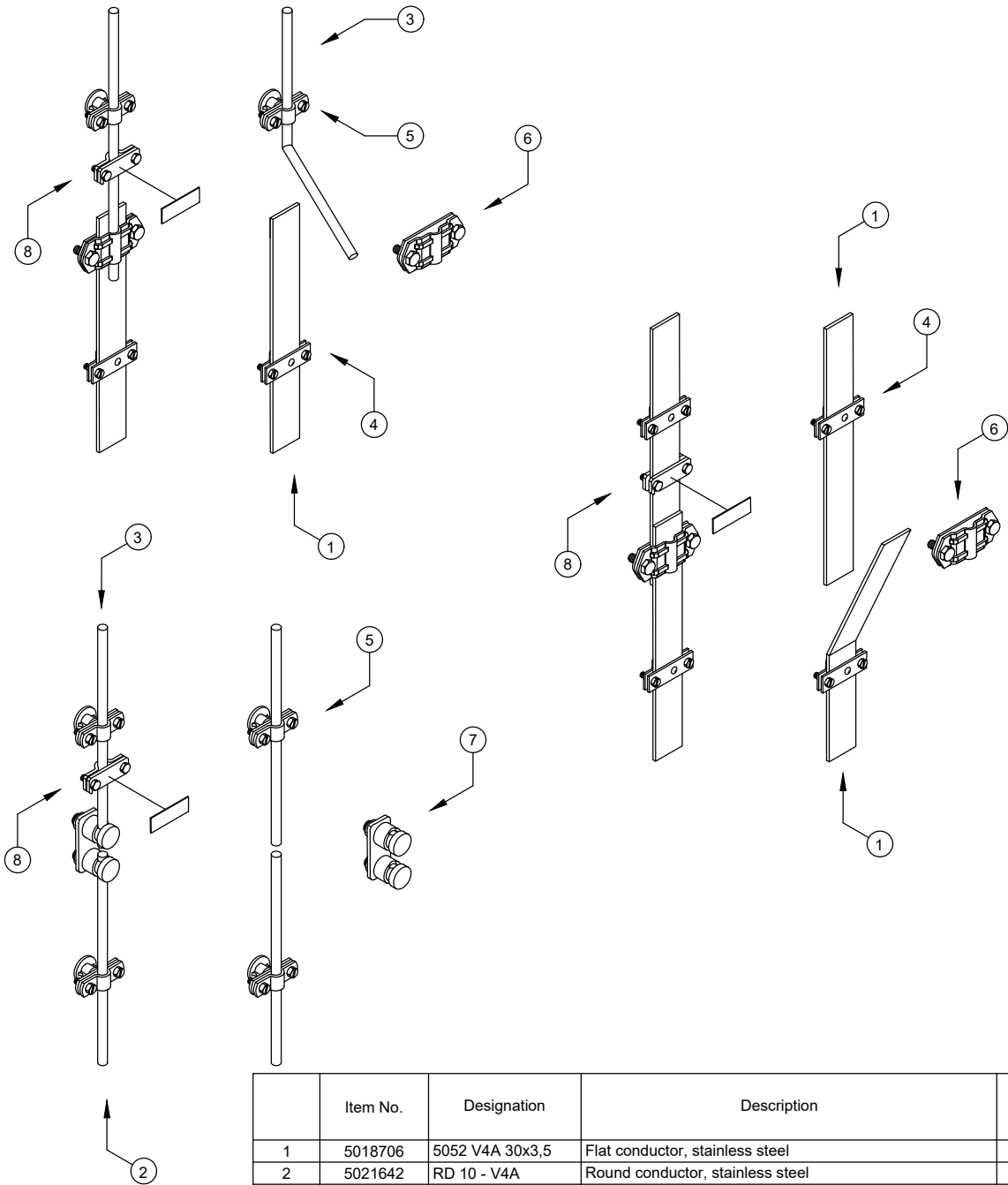
## 7 Earthing systems




	Item No.	Designation	Description	Q-ty
1	5000017	219 20 OMEX FT	OMEX earthing rod	
2	5000947	219 20 BP FT	BP earthing rod	
3	5000742	219 20 ST FT	Earthing rod for standard applications	
4	5000300	LE ERDER FT	LightEarth earthing rod	
5	3041204	1819 20	Driving spike for OMEX earth rod	
6	3041212	1819 20BP	Driving spike for ST and BP earth rod	
7	3041409	LE SPITZE	Driving spike for LightEarth earth rod	
8	3042200	1820 20	Impact head for earthing rods ST, BP and OMEX	
9	3044904	2536 20	Hammer insert, type 2536, for earthing rods ST, BP and OMEX	
10	3043312	2510 20	Hammer insert, type 2510, for earthing rods ST, BP and OMEX	
11	3043703	2520 20	Hammer insert, type 2520, for earthing rods ST, BP and OMEX	
12	3043401	2530 20	Hammer insert, type 2530, for earthing rods ST, BP and OMEX	
13	3043908	2531 20	Hammer insert, type 2531, for earthing rods ST, BP and OMEX	
14	3043916	2535 20	Hammer insert, type 2535, for earthing rods ST, BP and OMEX	
15	3043207	2500 20	Hammer insert, type 2500, for earthing rods ST, BP and OMEX	
16	3042308	LE KOPF	Impact head for LightEarth earthing rod	
17	3043602	LE HAMMER-SDS-M	Hammer insert for LightEarth earthing rod	

Drawing-No.:		PE 02	PF 200	Typical-No.: OBO-TBS-200-T5.02	Project No.:
Date:	Name:	Description: Earthing systems			
Creator:		Comment: Types of earthing rods and accessories for their mounting			
Editor:					
Status:					
Ind.	Amendment typical	Date:	Name:		Scale: Sheet: of:
					Sheet size:

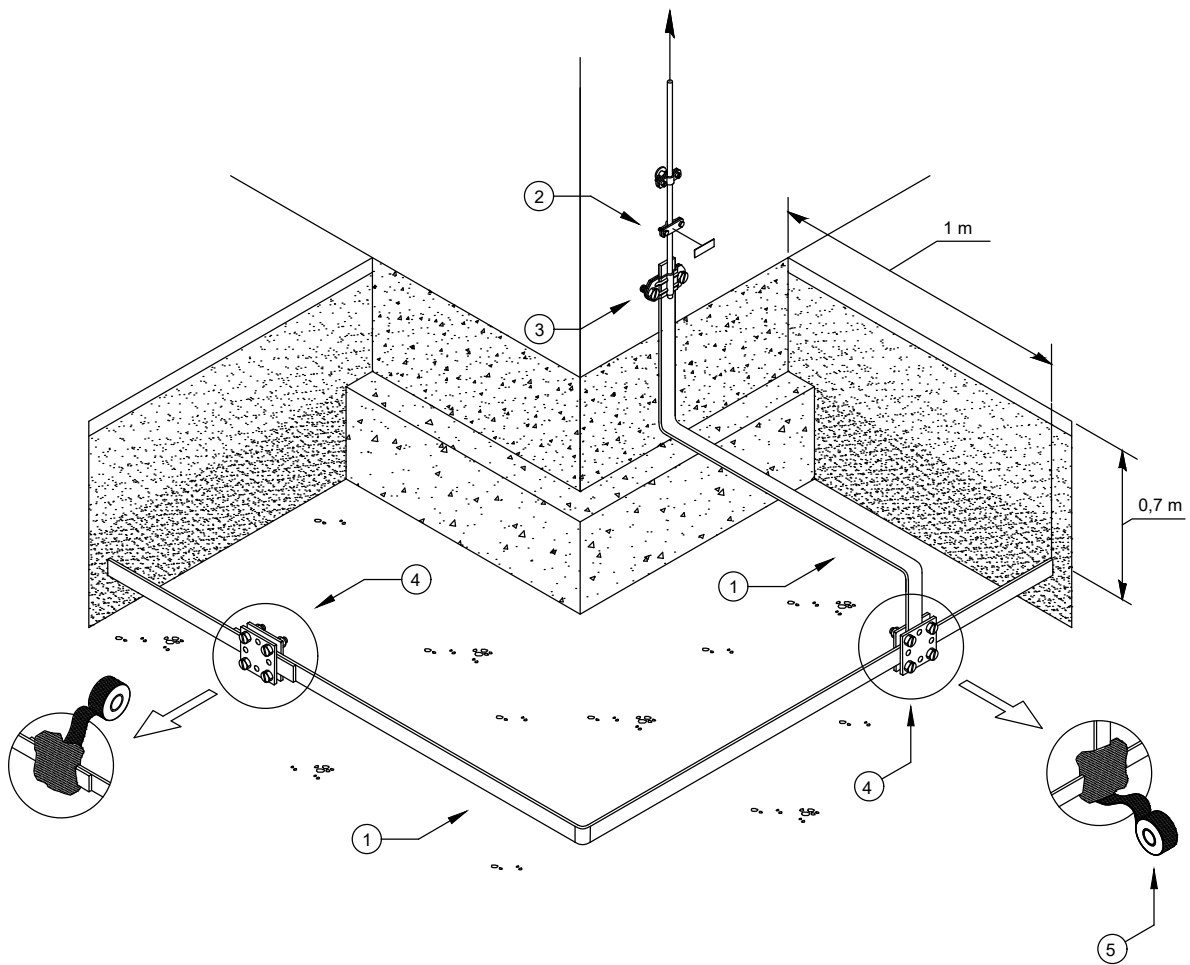
## 7 Earthing systems



	Item No.	Designation	Description	Q-ty
1	5018706	5052 V4A 30x3,5	Flat conductor, stainless steel	
2	5021642	RD 10 - V4A	Round conductor, stainless steel	
3	5021294	RD 8-ALU-T	Round conductor, aluminium	
4	5032539	832 30	Spacer clip for flat conductor, with fastening hole Ø 7 mm	
5	5229960	113 Z8-10	Cable bracket with crossbar Rd 8-10 mm	
6	5236457	233 A VA	Separating piece for Rd 8-10 and FL 30-40 mm	
7	5304270	5002 N-VA	Connector, Rd 8-10 mm, double, with pressure through	
8	3049256	311 N-ALU 8-10	Number plates	

Drawing-No.:		PE 02	PF 200	Typical-No.: OBO-TBS-200-T5.03	Project No.:
Date:	Name:	Description:			
Creator:		Earthing systems			
Editor:		Comment:			
Status:		Options for organizing the separation point of the down-conductors and the earth lead for different types of conductors.			
Ind.	Amendment typical	Date:	Name:		Scale: Sheet size:
					Sheet: of:

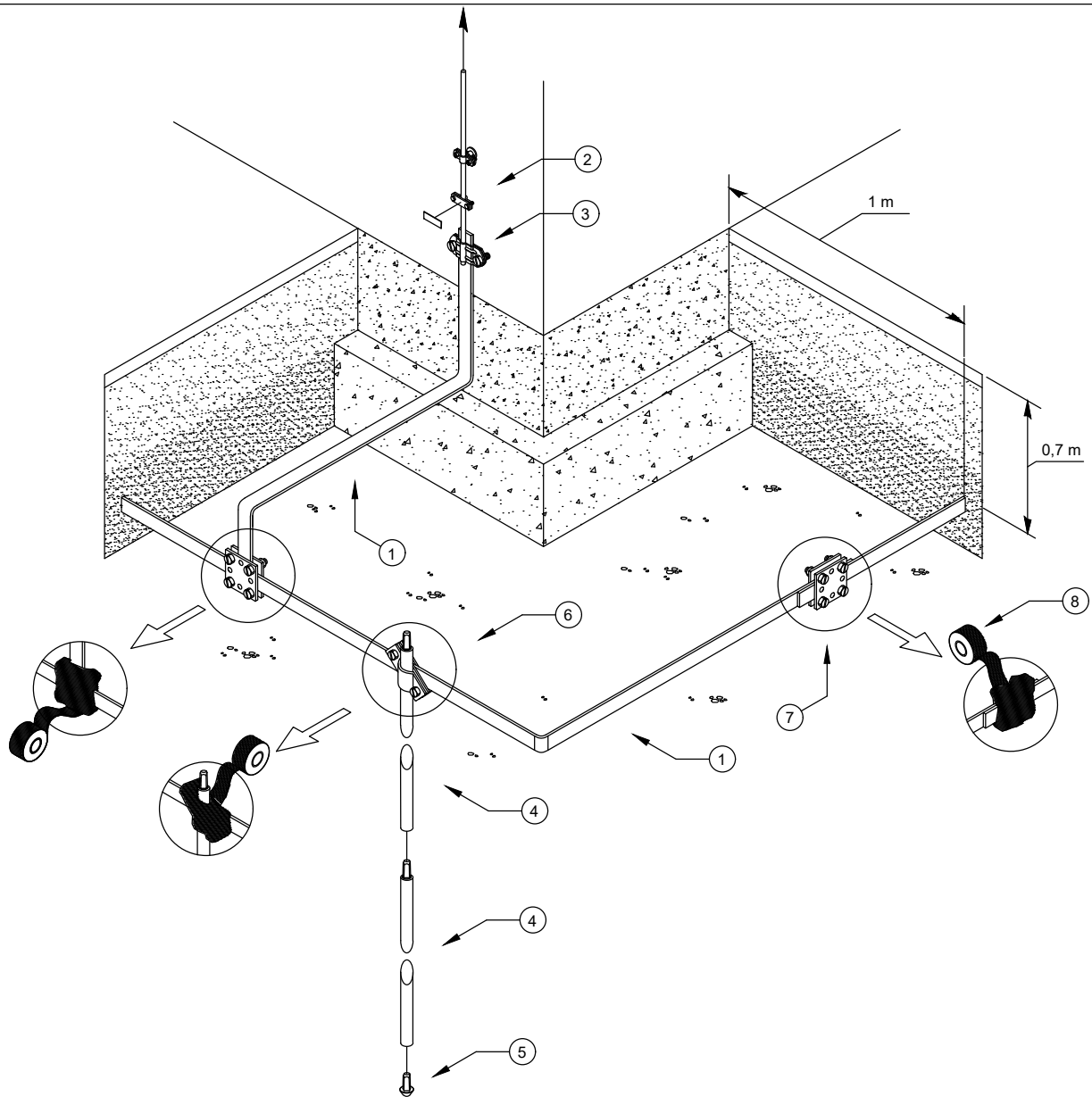
## 7 Earthing systems



	Item No.	Designation	Description	Q-ty
1	5018706	5052 V4A 30x3,5	Flat conductor, stainless steel	
2	3049256	311 N-ALU 8-10	Number plates	
3	5336341	233 VA	Separating piece for Rd 8-10 and FL 30 mm	
4	5314659	256 A-DIN 30V4A	DIN cross-connector for flat conductor	
5	2360055	356 50	Plastic corrosion protection strip	

Drawing-No.:		PE 02	PF 200	Typical-No.: OBO-TBS-200-T5.04	Project No.:
Date:	Name:	Description:			
Creator:		Earthing systems			
Editor:		Comment:			
Status:		Laying a flat conductor around the perimeter of the building as a earth lead.			
Ind.	Amendment typical	Date:	Name:	<b>OBO</b> BETTERMANN	Scale: Sheet size:
					Sheet: of:

## 7 Earthing systems

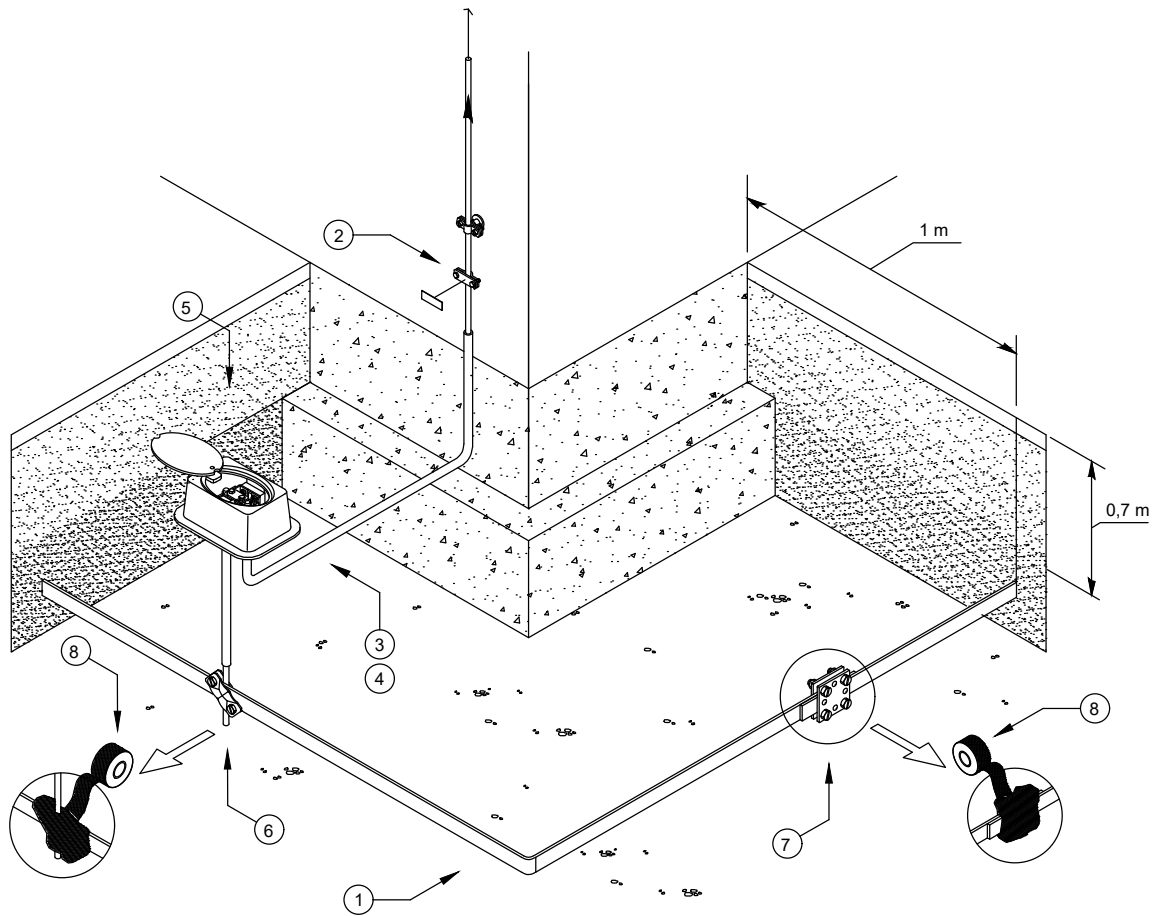


	Item No.	Designation	Description	Q-ty
1	5018706	5052 V4A 30x3,5	Flat conductor, stainless steel	
2	3049256	311 N-ALU 8-10	Number plates	
3	5336341	233 VA	Separating piece for Rd 8-10 and FL 30 mm	
4	5000858	219 20 BP V4A	BP earthing rod	
5	3041212	1819 20BP	Driving spike for ST and BP earth rod	
6	5001633	2760 20 V4A	Connection clamp for earth rod, universal	
7	5314659	256 A-DIN 30 V4A	DIN cross- connector for flat conductor	
8	2360055	356 50	Plastic corrosion protection strip	

Drawing-No.:		PE 02	PF 200	Typical-No.: OBO-TBS-200-T5.05	Project No.:
Date:	Name:	Description: Earthing systems			
Creator:		Comment: Laying a flat conductor around the perimeter of the building in combination with earthing rod.			
Editor:					
Status:					
	---			OBO	Scale:
	---			BETTERMANN	Sheet size:
Ind.	Amendment typical	Date:	Name:		Sheet: of:



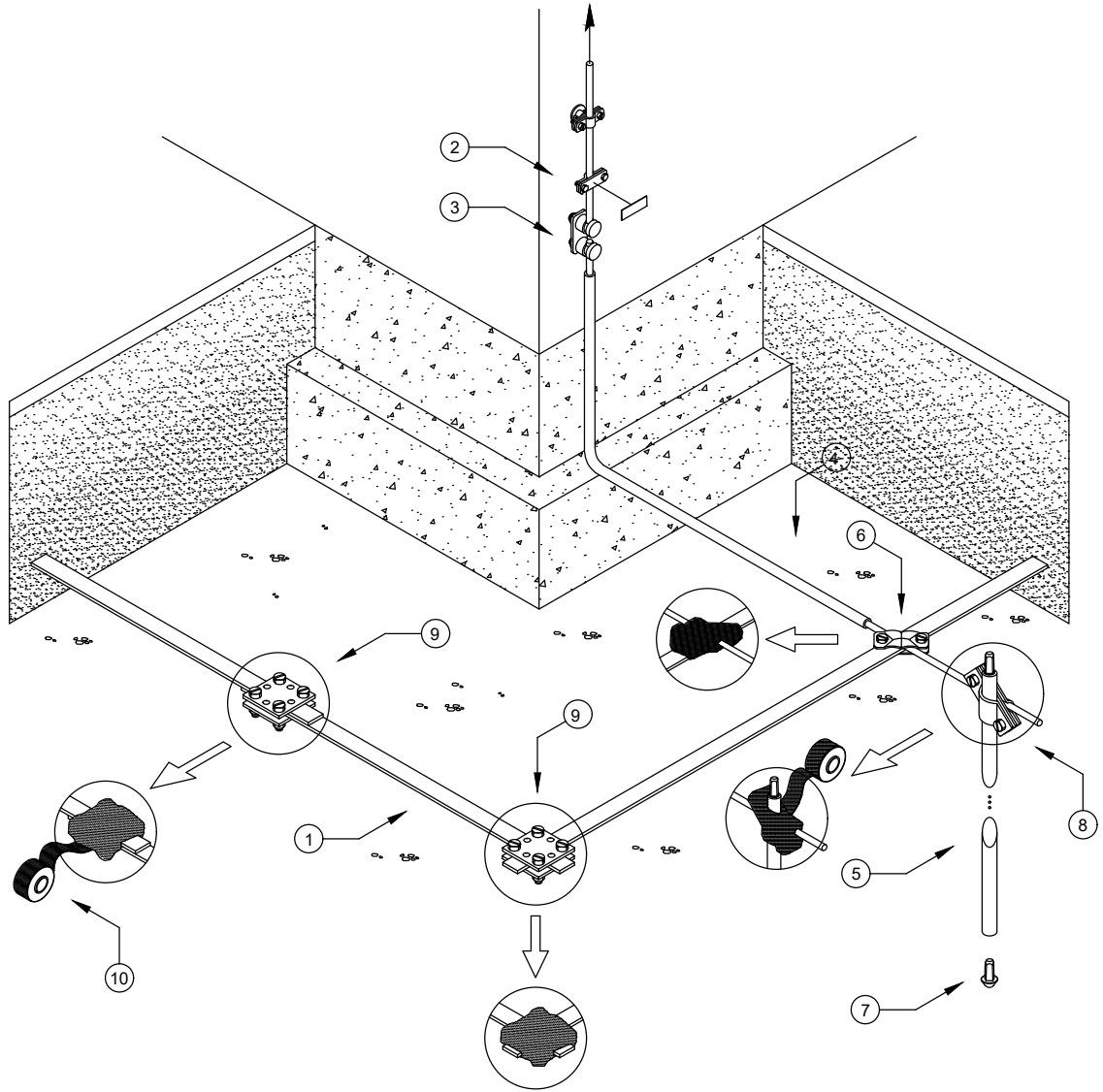
## 7 Earthing systems




	Item No.	Designation	Description	Q-ty
1	5018706	5052 V4A 30x3,5	Flat conductor, stainless steel	
2	3049256	311 N-ALU 8-10	Number plates	
3	5021081	RD 8 FT	Round conductor, galvanised steel	
4			Shrink tubing (corrosion protection)	
5	5106003	5700 SP	Inspection pit with integrated separation piece	
6	5313023	250 A-VA	Diagonal clamp for flat conductors and round conductors	
7	5314659	256 A-DIN 30 V4A	DIN cross-connetor for flat conductor	
8	2360055	356 50	Plastic corrosion protection strip	

Drawing-No.:		PE 02	PF 200	Typical-No.: OBO-TBS-200-T5.06	Project No.:
Date:	Name:	Description: Earthing systems			
Creator:		Comment: Installation of a inspection pit between the earthing systems and down-conductors.			
Editor:					
Status:					
Ind.	Amendment typical	Date:	Name:		Scale: Sheet: of:

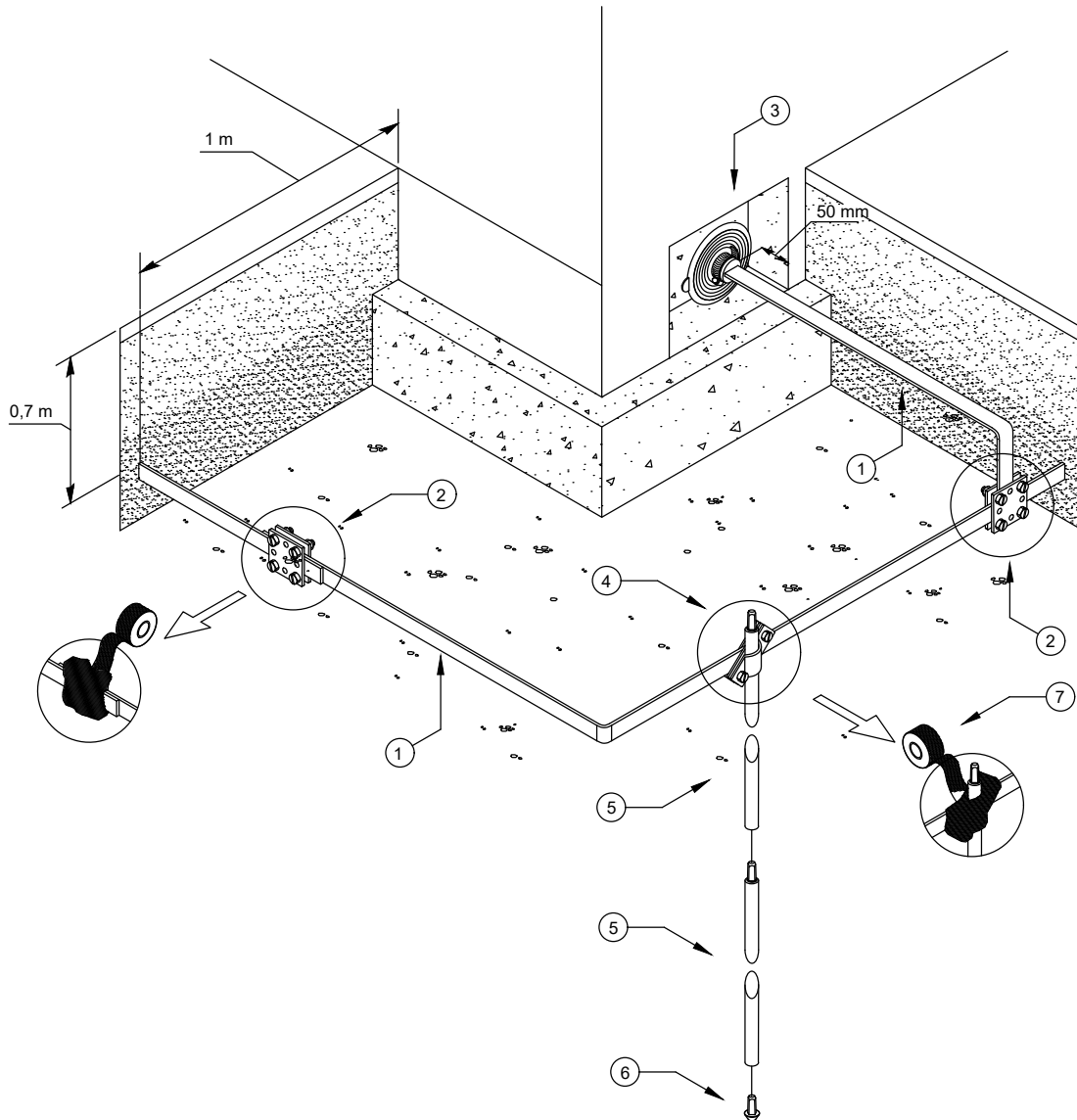
## 7 Earthing systems




	Item No.	Designation	Description	Q-ty
1	5018706	5052 V4A 30x3,5	Flat conductor, stainless steel	
2	3049256	311 N-ALU 8-10	Number plates	
3	5304270	5002 N-VA	Connector, Rd 8-10 mm, double, with pressure trough	
4	5021162	RD 10 PVC	Round conductor, galvanised steel with PVC jacketing	
5	5000858	219 20 BP V4A	BP earthing rod	
6	5313023	250 A-VA	Diagonal clamp for flat conductors and round conductors	
7	3041212	1819 20 BP	Driving spike for ST and BP earth rod	
8	5001633	2760 20 V4A	Connection clamp for earth rod, universal	
9	5314659	256 A-DIN 30 V4A	DIN cross-connector for flat conductor	
10	2360055	356 50	Plastic corrosion protection strip	

Drawing-No.:		PE 02	PF 200	Typical-No.: OBO-TBS-200-T5.07	Project No.:
Date:	Name:	Description:			
Creator:		Earthing systems			
Editor:		Comment:			
Status:		Laying a flat conductor around the perimeter of the building in combination with earthing rod.			
Ind.	Amendment typical	Date:	Name:		Scale: Sheet size:
					Sheet: of:

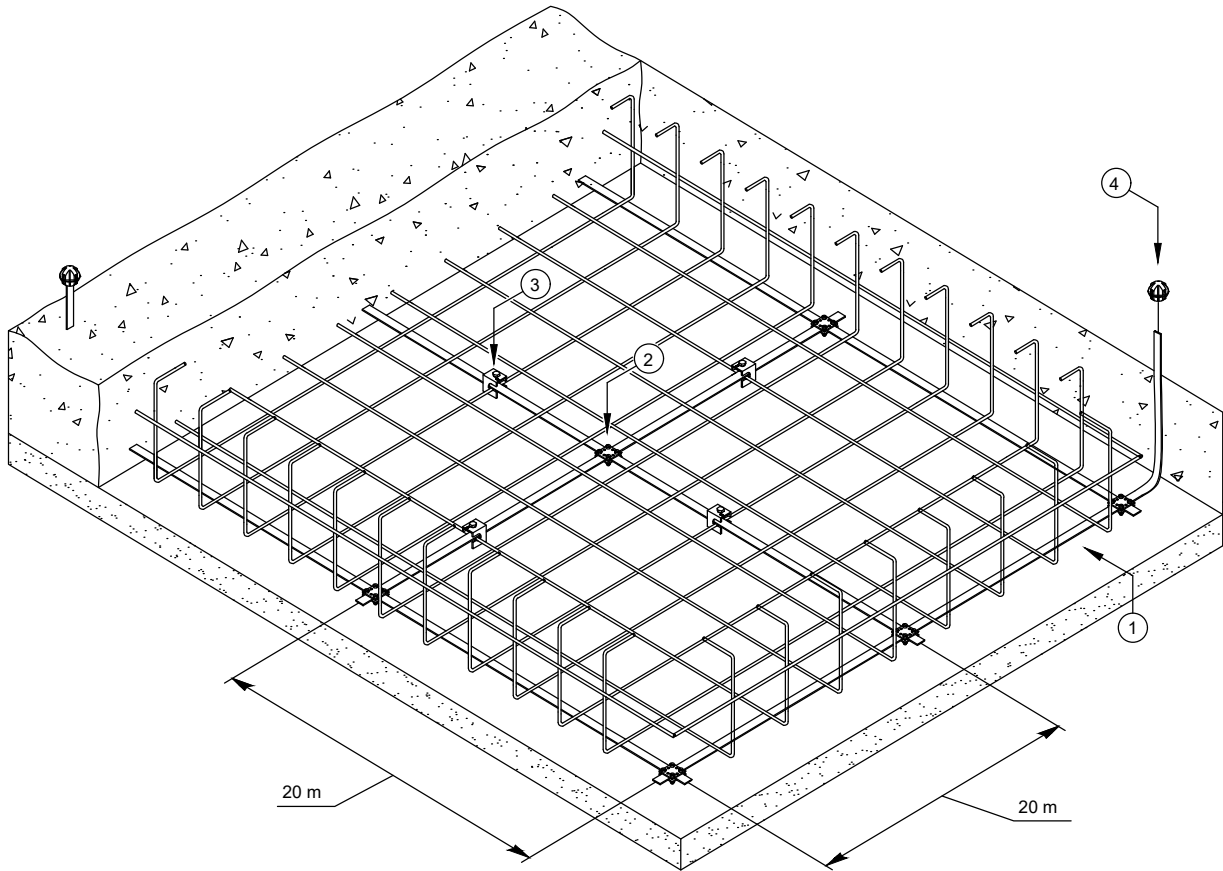
## 7 Earthing systems



	Item No.	Designation	Description	Q-ty
1	5018706	5052 V4A 30x3,5	Flat conductor, stainless steel	
2	5314659	256 A-DIN 30 V4A	DIN cross-connector for flat conductor	
3	2360043	DW FL 30x3,5	Sealing sleeve for flat conductors	
4	5001633	2760 20 V4A	Connection clamp for earth rod, universal	
5	5000858	219 20 BP V4A	BP earthing rod	
6	3041212	1819 20 BP	Driving spike for ST and BP earth rod	
7	2360055	356 50	Plastic corrosion protection strip	

Drawing-No.:		PE 02	PF 200	Typical-No.: OBO-TBS-200-T5.08	Project No.:
Date:	Name:	Description:			
Creator:		Earthing systems			
Editor:		Comment:			
Status:		Connecting the main earthing busbar (MEB) outside to the buildings earthing system.			
Ind.	Amendment typical	Date:	Name:		Scale:
				BETTERMANN	Sheet size:
					Sheet: of:

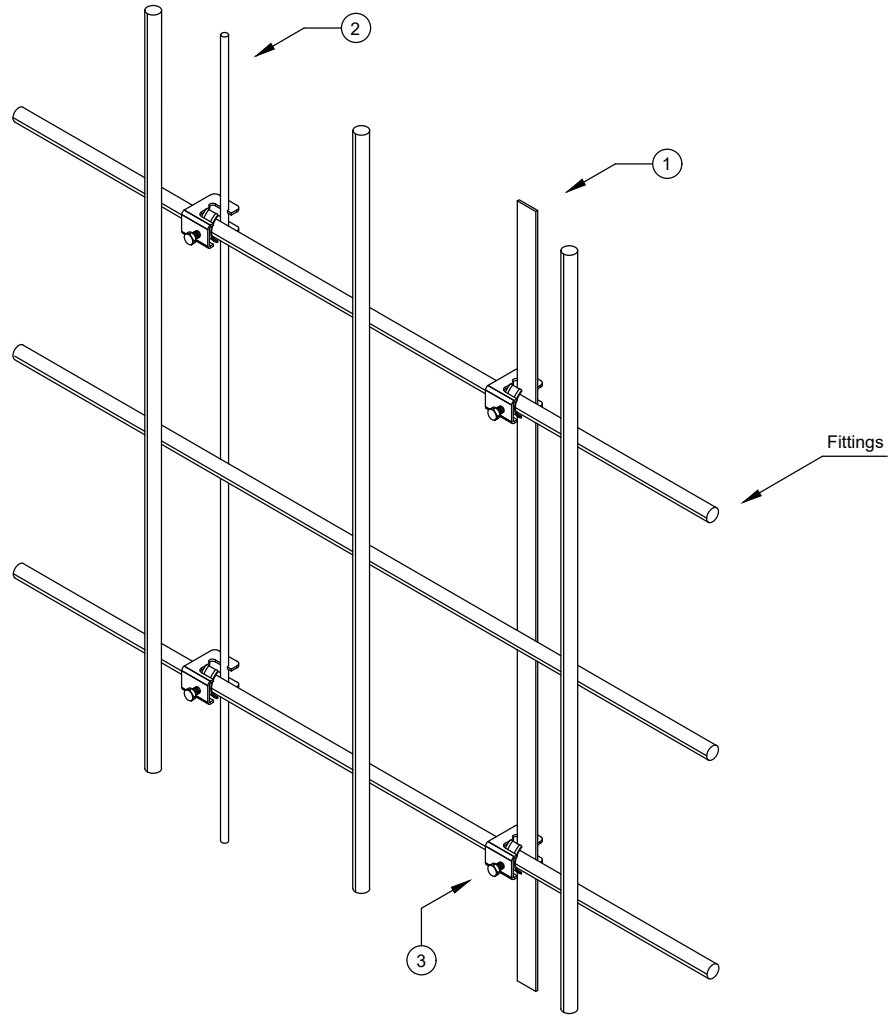
## 7 Earthing systems





	Item No.	Designation	Description	Q-ty
1	5019347	5052 DIN 30x3,5	Flat conductor, galvanised steel	
2	5314658	256 A-DIN 30 FT	DIN cross-connector for flat conductor	
3	5014468	1814 FT	Connection terminal for reinforced steels	
4	5018014	ProtectionBall	Protective cap for connection lugs, reflective	

Drawing-No.:		PE 02	PF 200	Typical-No.: OBO-TBS-200-T5.09	Project No.:
Date:	Name:	Description: Earthing systems			
Creator:		Comment: Foundation earthing system. Fixing of flat conductors to fittings.			
Editor:					
Status:					
	---			OBO	Scale:
	---			BETTERMANN	Sheet size:
Ind.	Amendment typical	Date:	Name:		Sheet: of:

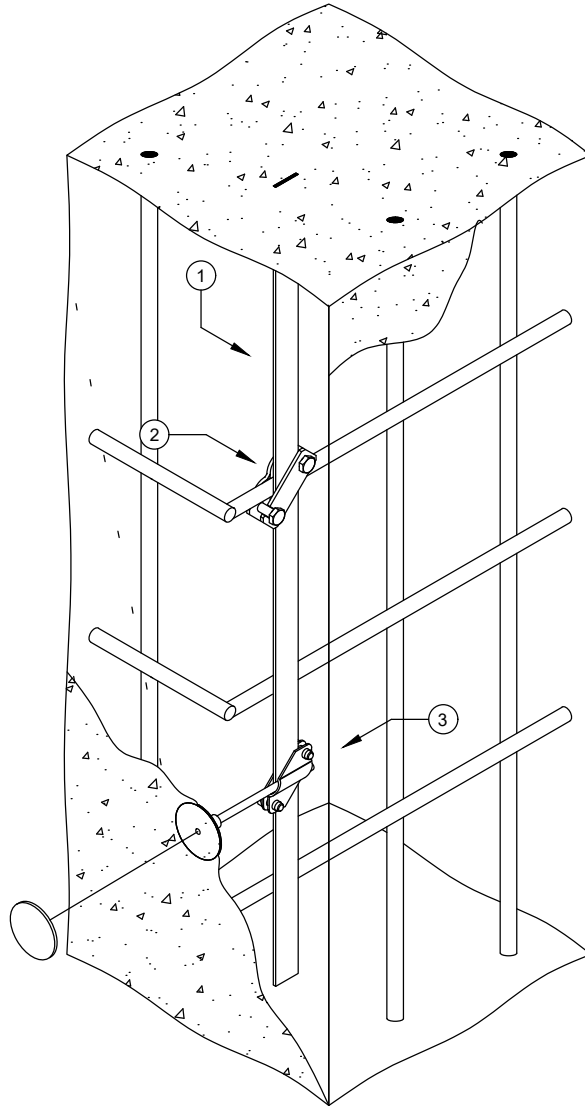
## 7 Earthing systems




	Item No.	Designation	Description	Q-ty
1	5019347	5052 DIN 30x3,5	Flat conductor, galvanised steel	
2	5021103	RD 10	Round conductor, galvanised steel	
3	5014469	1814 FT D37	Connection terminal for large reinforced steels	

Drawing-No.:		PE 02	PF 200	Typical-No.: OBO-TBS-200-T5.10	Project No.:
Date:	Name:	Description: Earthing systems			
Creator:		Comment: Foundation earthing system. Fixing of flat conductors and round conductors to fittings.			
Editor:					
Status:					
	— — —				Scale:
	— — —				Sheet size:
Ind.	Amendment typical	Date:	Name:		Sheet: of:

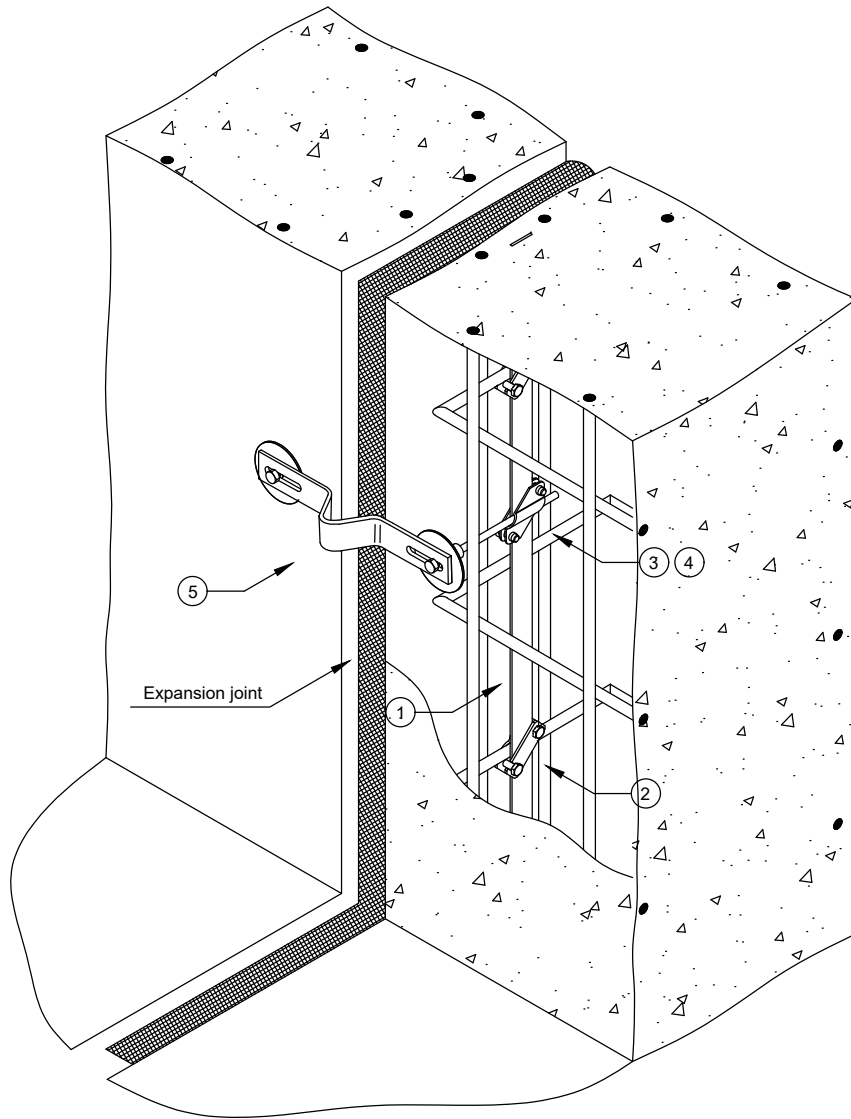
## 7 Earthing systems




	Item No.	Designation	Description	Q-ty
1	5019347	5052 DIN 30x3,5	Flat conductor, galvanised steel	
2	5313031	250 AS-FT	Diagonal clamp for flat conductors and round conductors	
3	5312925	250 V4A	Cross-connector for flat conductors and round conductors	
4	5420022	205 DG L180 V4A	Fixed earthing point	

Drawing-No.:		PE 02	PF 200	Typical-No.: OBO-TBS-200-T5.11	Project No.:
Date:	Name:	Description: Earthing systems			
Creator:		Comment: Foundation earthing system. Output of the connection point to the surface.			
Editor:					
Status:					
	— — —				Scale:
	— — —			<b>BETTERMANN</b>	Sheet size:
Ind.	Amendment typical	Date:	Name:	Sheet:	of:

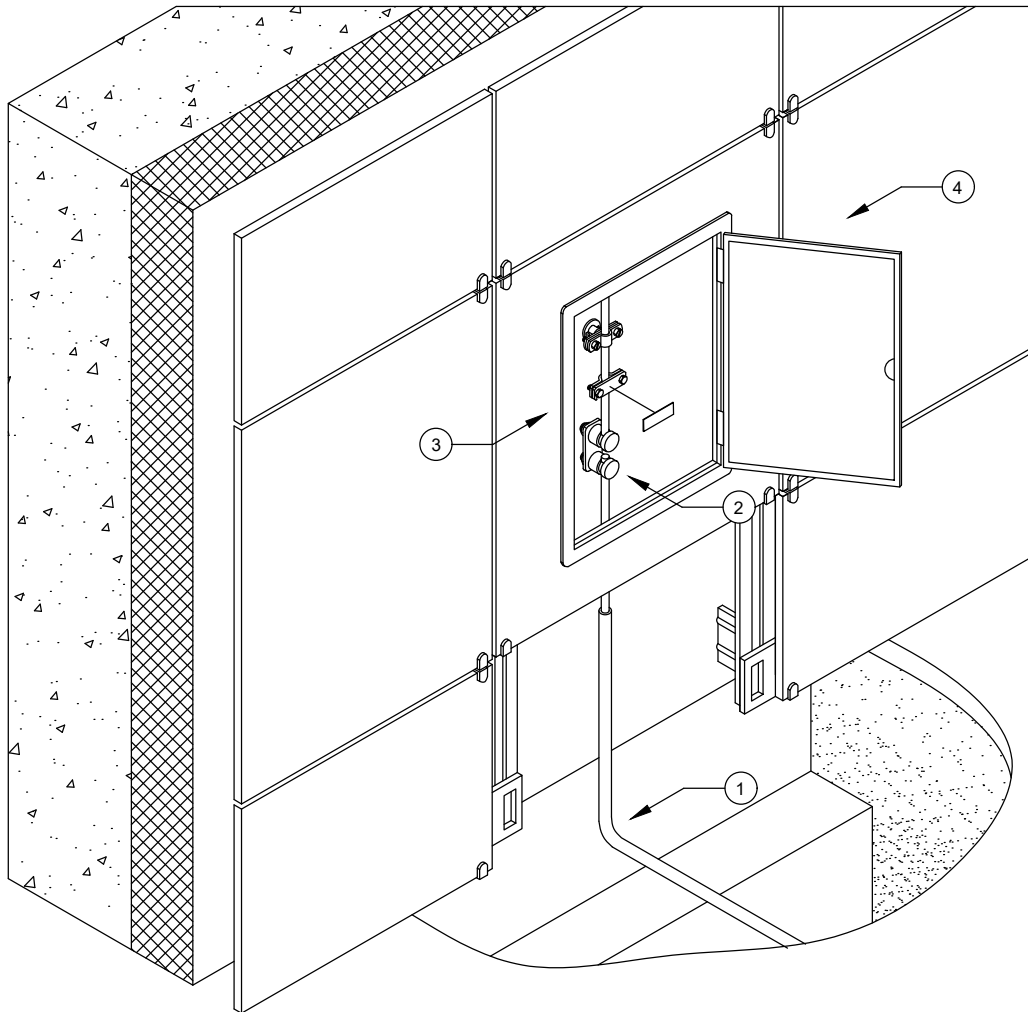
## 7 Earthing systems



	Item No.	Designation	Description	Q-ty
1	5019347	5052 DIN 30x3,5	Flat conductor, galvanised steel	
2	5313031	250 AS-FT	Diagonal clamp for flat conductors and round conductors	
3	5312925	250 V4A	Cross-connector for flat conductors and round conductors	
4	5420022	205 DG L180 V4A	Fixed earthing point	
5	5016142	1807	Expansion piece	

Drawing-No.:		PE 02	PF 200	Typical-No.: OBO-TBS-200-T5.12	Project No.:
Date:	Name:	Description: Earthing systems  Comment: Foundation earthing system. Installation of a compensator at a deformation joint.			
Creator:					
Editor:					
Status:					
Ind.	Amendment typical	Date:	Name:		Scale: Sheet: of:

## 7 Earthing systems

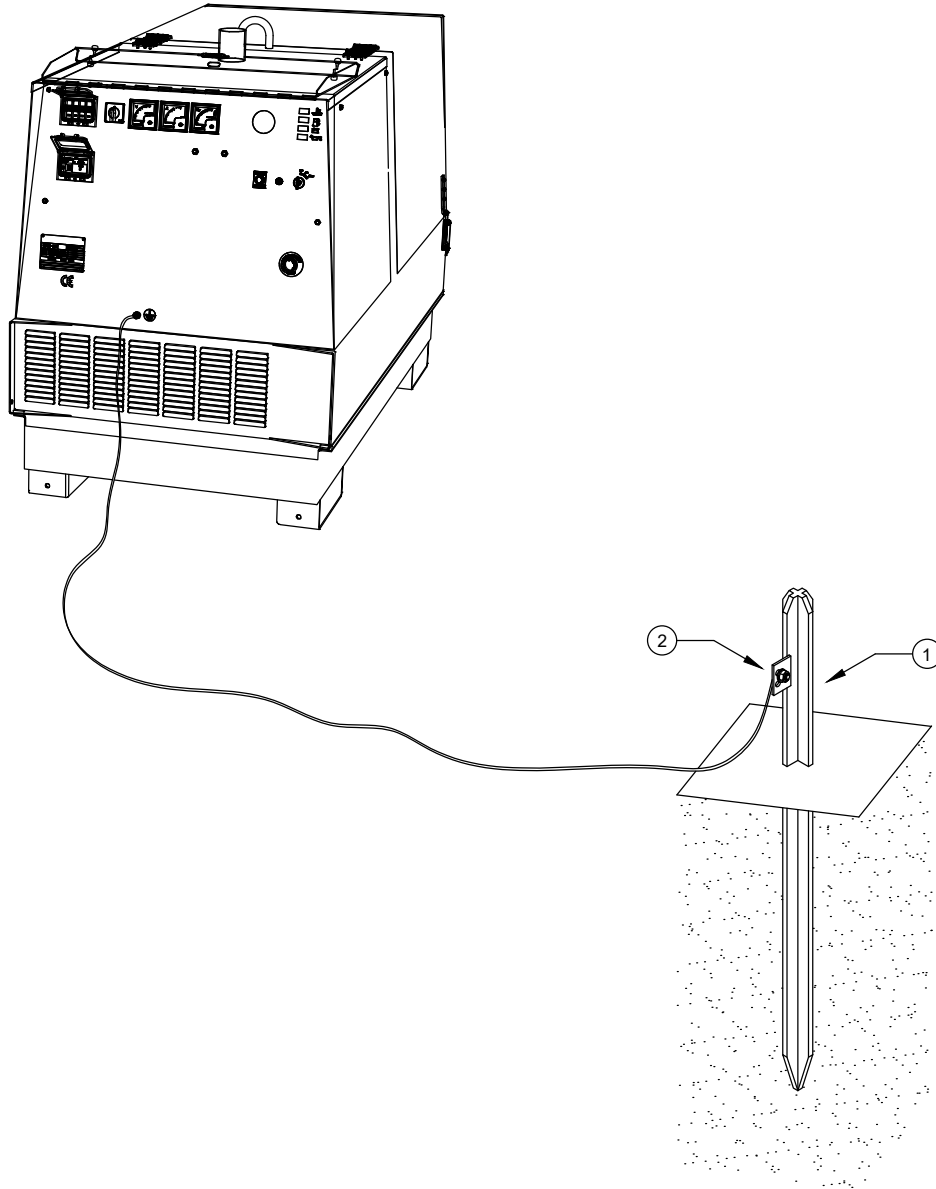


	Item No.	Designation	Description	Q-ty
1	5021162	RD 10 PVC	Round conductor, galvanised steel with PVC jacketing	
2	5304270	5002 N-VA	Connector, Rd 8-10 mm double, with pressure trough	
3	3049256	311 N-ALU 8-10	Number plates	
4	5106141	5800 VA	Inspection door	


Drawing-No.:		PE 02	PF 200	Typical-No.: OBO-TBS-200-T5.13	Project No.:
Date:	Name:	Description: Earthing systems			
Creator:		Comment: Installation of the inspection door on the cladding of the ventilated facade.			
Editor:					
Status:					
	— — —			<b>OBO</b>	Scale:
	— — —			<b>BETTERMANN</b>	Sheet size:
Ind.	Amendment typical	Date:	Name:		Sheet: of:



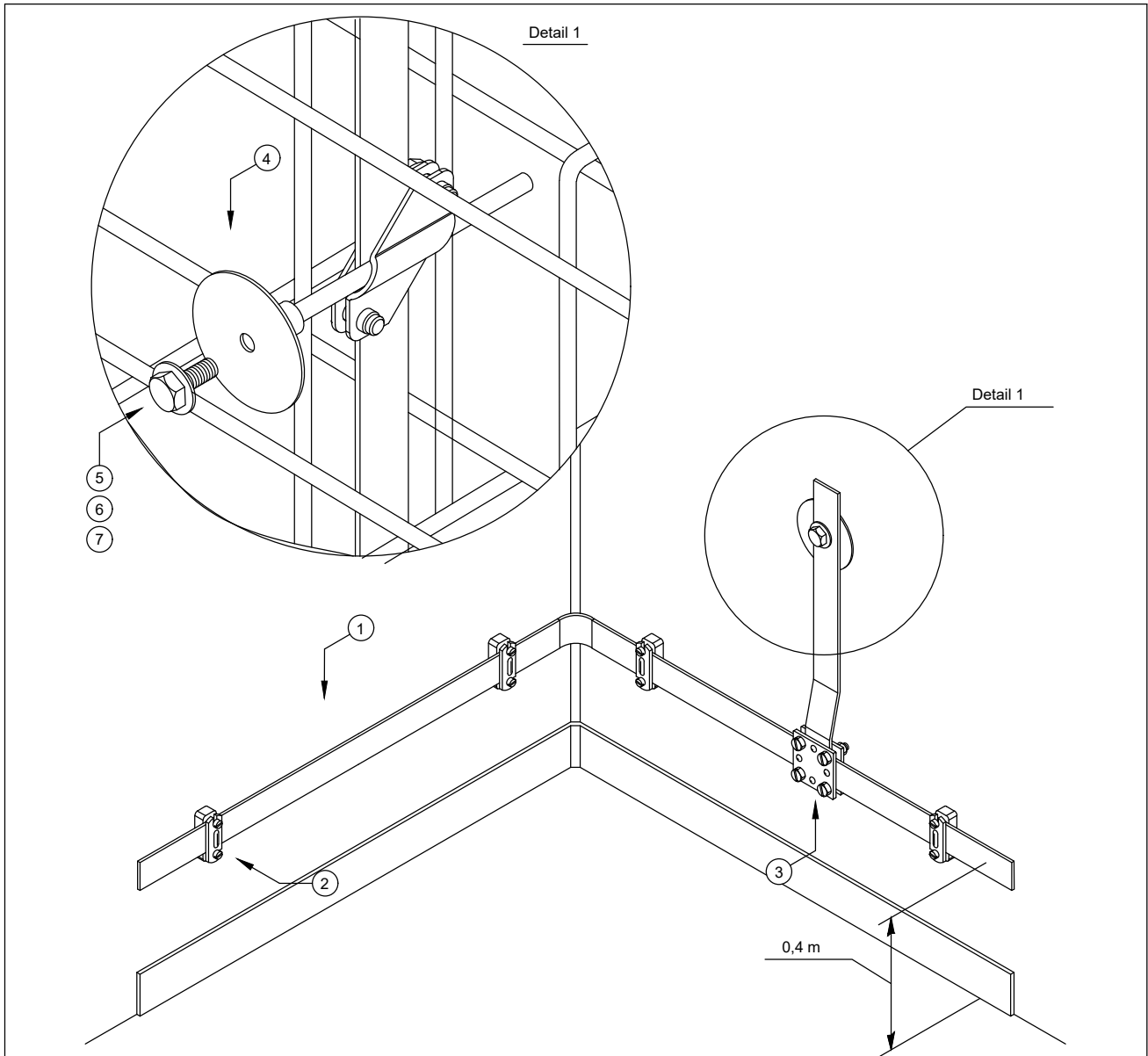
## 7 Earthing systems





	Item No.	Designation	Description	Q-ty
1	5003040	213 3000 DIN	Profile earthing rod with connecting lug	
2	5040507	928	Earthing terminal for fastening on earthing strap	

Drawing-No.:		PE 02	PF 200	Typical-No.: OBO-TBS-200-T5.14	Project No.:
Date:	Name:	Description: Earthing systems  Comment: Portable grounding of equipment.			
Creator:					
Editor:					
Status:					
Ind.	Amendment typical	Date:	Name:		Scale: Sheet: of:
				Sheet size:	

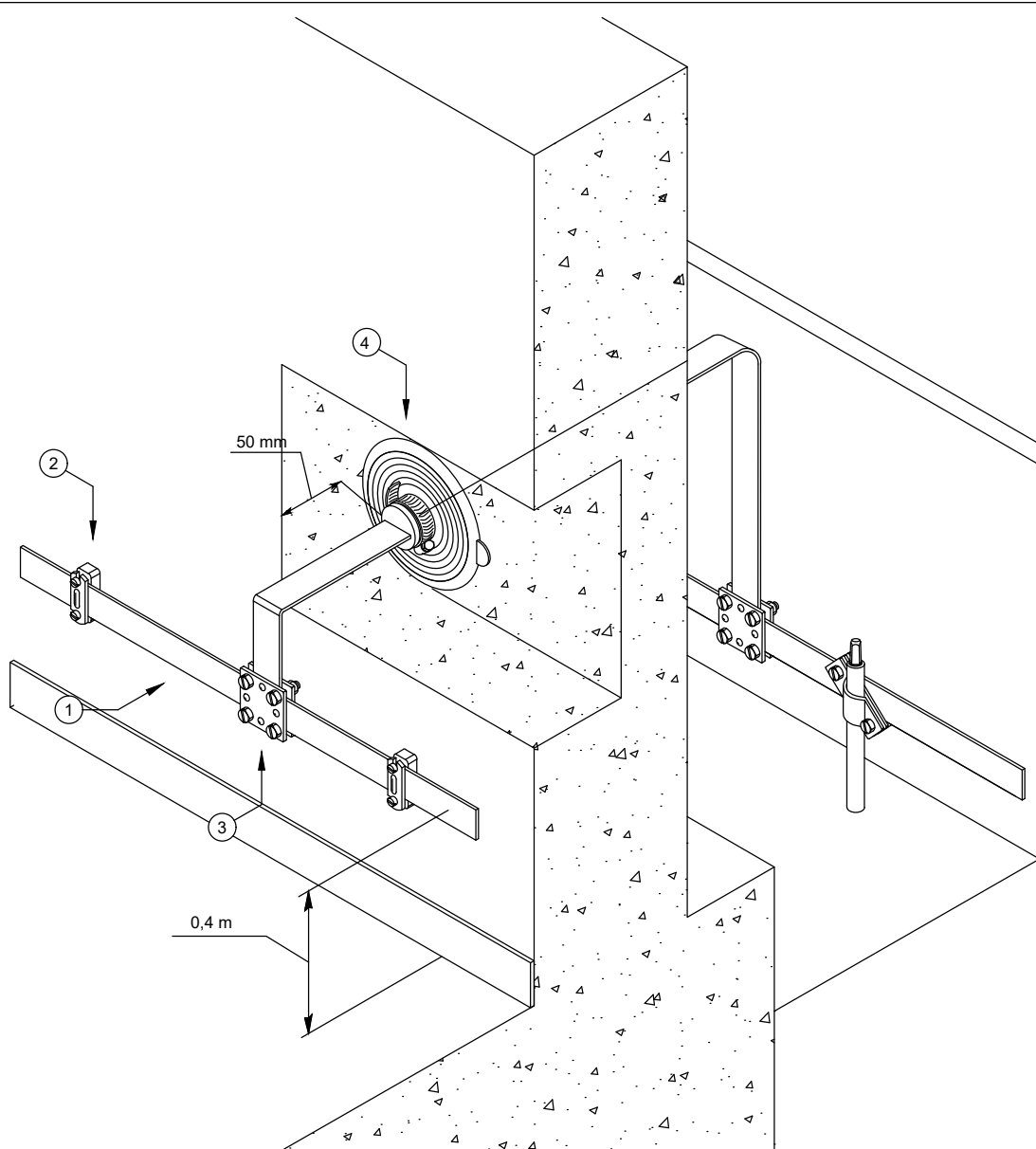
## 8 Equipotential bonding systems





	Item No.	Designation	Description	Q-ty
1	5019347	5052 DIN 30x3,5	Flat conductor, galvanised steel	
2	5033039	833 35	Spacer clip for flat conductor, with polyamide base	
3	5314658	256 A-DIN 30 FT	DIN cross-connector for flat conductor	
4	5420024	205 DG L180 FT	Fixed earthing point	
5	3060203	HHS M10x20 G	Hexagonal bolt ISO 4017	
6	3402460	966 M10 F	Washer F	
7	3404102	SWS M10 G	Serrated washer DIN 6798 G	

Drawing-No.:		PE 02	PF 150	Typical-No.: OBO-TBS-150-T6.01	Project No.:
Date:	Name:	Description: Equipotential bonding system			
Creator:		Comment: Mounting the equipotential bonding bus. Connection to the foundation earthing system on the wall.			
Editor:					
Status:					
	— — —				Scale:
	— — —				Sheet size:
Ind.	Amendment typical	Date:	Name:		Sheet: of:

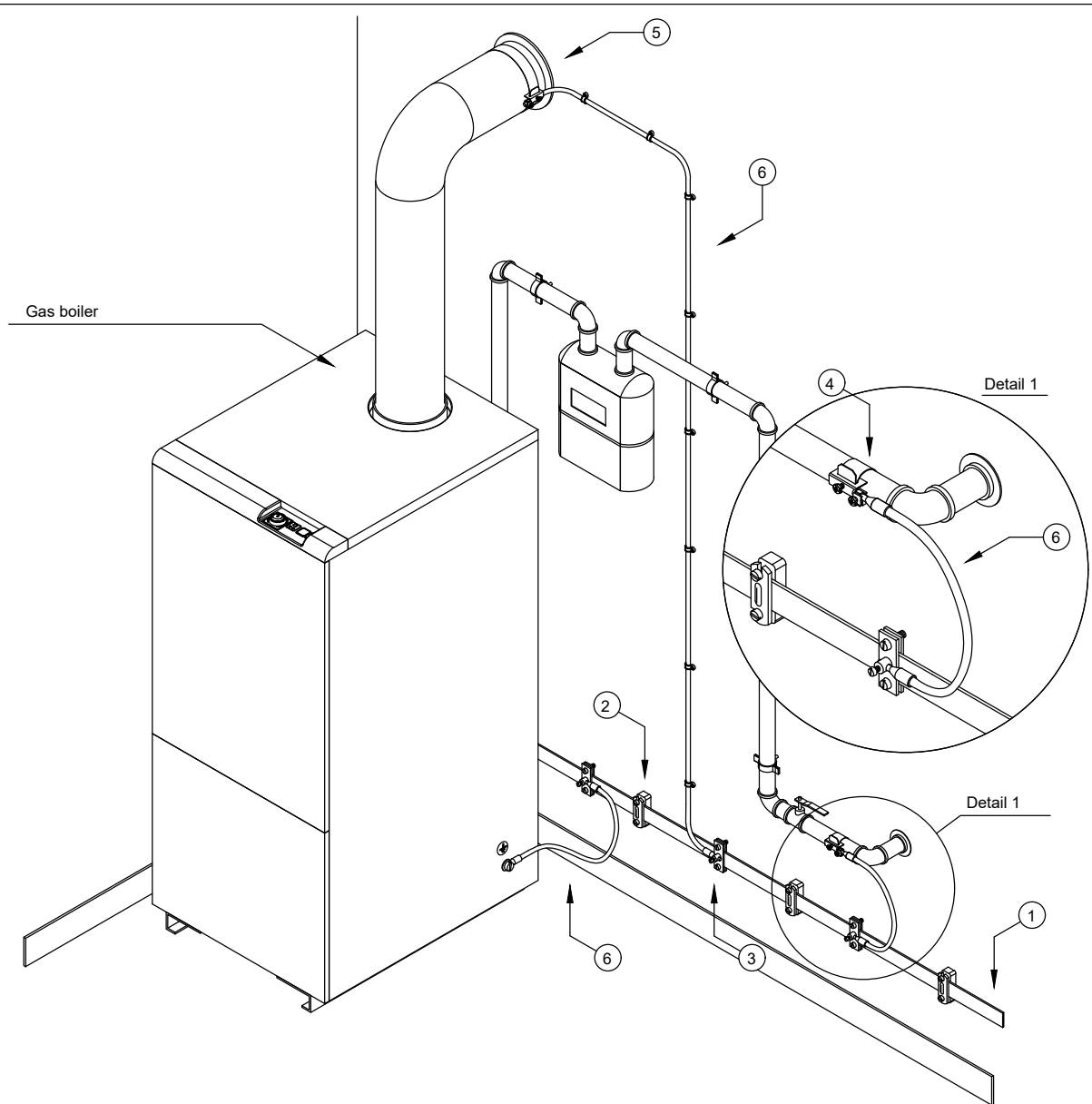
## 8 Equipotential bonding systems




	Item No.	Designation	Description	Q-ty
1	5019347	5052 DIN 30x3,5	Flat conductor, galvanised steel	
2	5033039	833 35	Spacer clip for flat conductor, with polyamide base	
3	5314658	256 A-DIN 30 FT	DIN cross-connector for flat conductor	
4	2360043	DW FL30x3,5	Sealing sleeve for flat conductors	

Drawing-No.:		PE 02	PF 150	Typical-No.: OBO-TBS-150-T6.02	Project No.:
Date:	Name:	Description: Equipotential bonding system			
Creator:		Comment: Mounting the equipotential bonding bus. Output to external earthing system.			
Editor:					
Status:					
	— — —				Scale:
	— — —				Sheet size:
Ind.	Amendment typical	Date:	Name:	Sheet:	of:

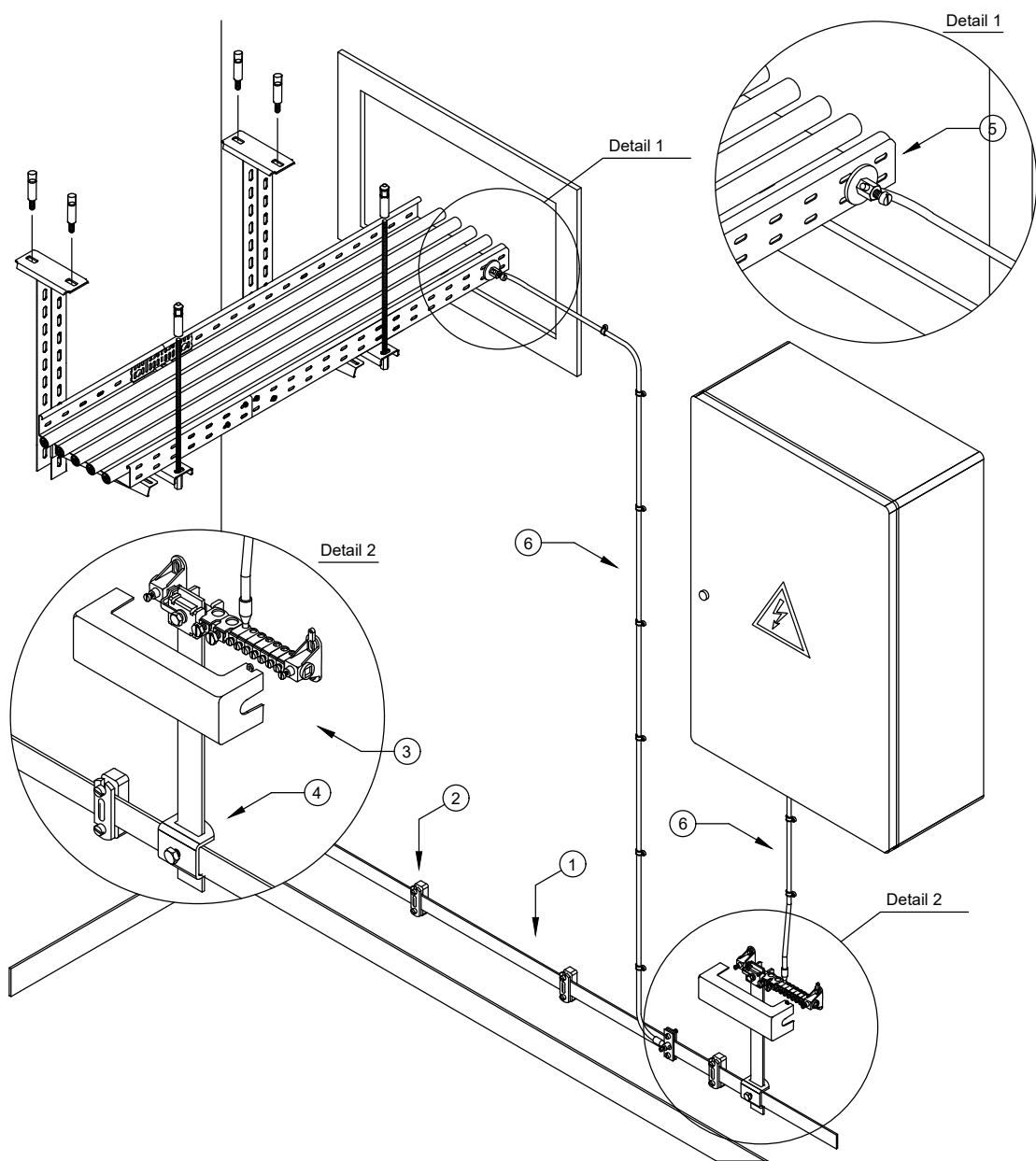
## 8 Equipotential bonding systems



	Item No.	Designation	Description	Q-ty
1	5019347	5052 DIN 30x3,5	Flat conductor, galvanised steel	
2	5033039	833 35	Spacer clip for flat conductor, with polyamide base	
3	5043107	939	Earthing terminal for cables and flat conductors	
4	5057523	927 2	Earthing pipe clamp VA	
5	5057558	927 4	Earthing pipe clamp VA	
6			Earthing cable min. 6 mm <sup>2</sup>	

Drawing-No.:		PE 02	PF 150	Typical-No.: OBO-TBS-150-T6.03	Project No.:
Date:	Name:	Description: Equipotential bonding system			
Creator:		Comment: Connection of the gas boiler to the equipotential bonding bus.			
Editor:					
Status:					
Ind.	Amendment typical	Date:	Name:		Scale: Sheet: of:
					Sheet size:

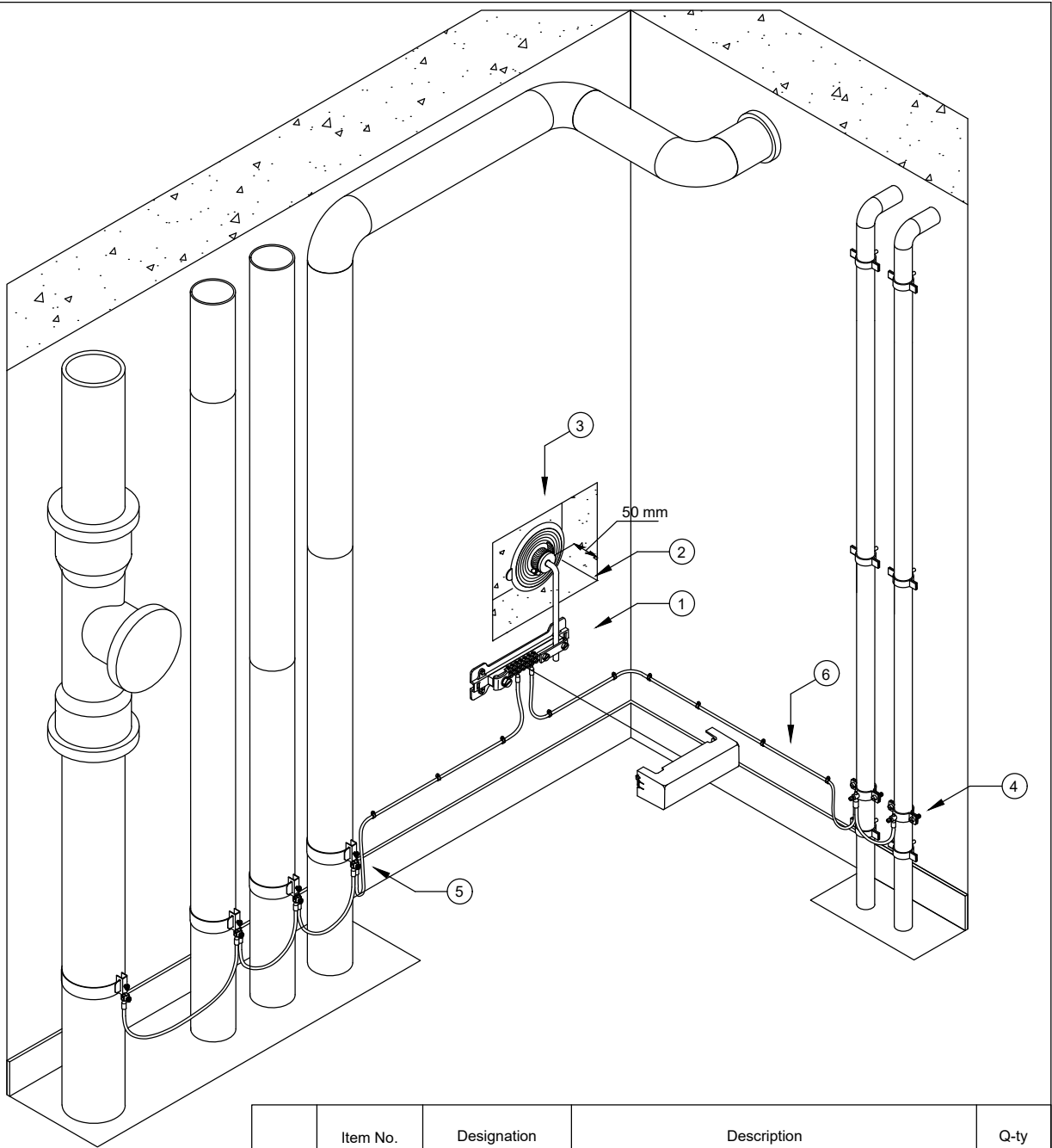
## 8 Equipotential bonding systems




	Item No.	Designation	Description	Q-ty
1	5019347	5052 DIN 30x3,5	Flat conductor, galvanised steel	
2	5033039	833 35	Spacer clip for flat conductor, with polyamide base	
3	5015650	1801 VDE	Equipotential bonding rail for indoors, VDE tested	
4	5014425	1813 KL	Variable earthing terminal	
5	5040507	928	Earthing terminal for fastening on earthing strap	
6			Earthing cable min. 6 mm <sup>2</sup>	

Drawing-No.:		PE 02	PF 150	Typical-No.: OBO-TBS-150-T6.04	Project No.:
Date:	Name:	Description: Equipotential bonding system			
Creator:		Comment: Connection the sub-distributor and cable tray systems to the equipotential bonding rail.			
Editor:					
Status:					
	— — —				Scale:
	— — —				Sheet size:
Ind.	Amendment typical	Date:	Name:		Sheet: of:

## 8 Equipotential bonding systems



	Item No.	Designation	Description	Q-ty
	1	5015081 1809 M	Equipotential bonding rail with metal base plate	
	2	5021103 RD 10	Round conductor, galvanised steel	
	3	2360041 DW RD10	Sealing sleeve for round conductors	
	4	5040159 925 1 1/2	Earthing clamp, type 925	
	5	5057558 927 4	Earthing pipe clamp VA	
	6		Earthing cable min. 6 mm <sup>2</sup>	

Drawing-No.:		PE 02	PF 150	Typical-No.: OBO-TBS-150-T6.05	Project No.:
Date:	Name:	Description:			
Creator:		Equipotential bonding system			
Editor:		Comment:			
Status:		Connection of water and heating pipes to a equipotential bonding rail.			
Ind.	Amendment typical	Date:	Name:		Scale:
				BETTERMANN	Sheet size:
					Sheet: of:









**OBO Bettermann Polska Sp. z o.o.**

Gierdziejewskiego 7  
02-495 Warszawa  
POLSKA

**Biuro Obsługi Klienta**

Tel.: +48 22 101 14 00

oferty@obo.pl

www.obo.pl

---

**Building Connections**

