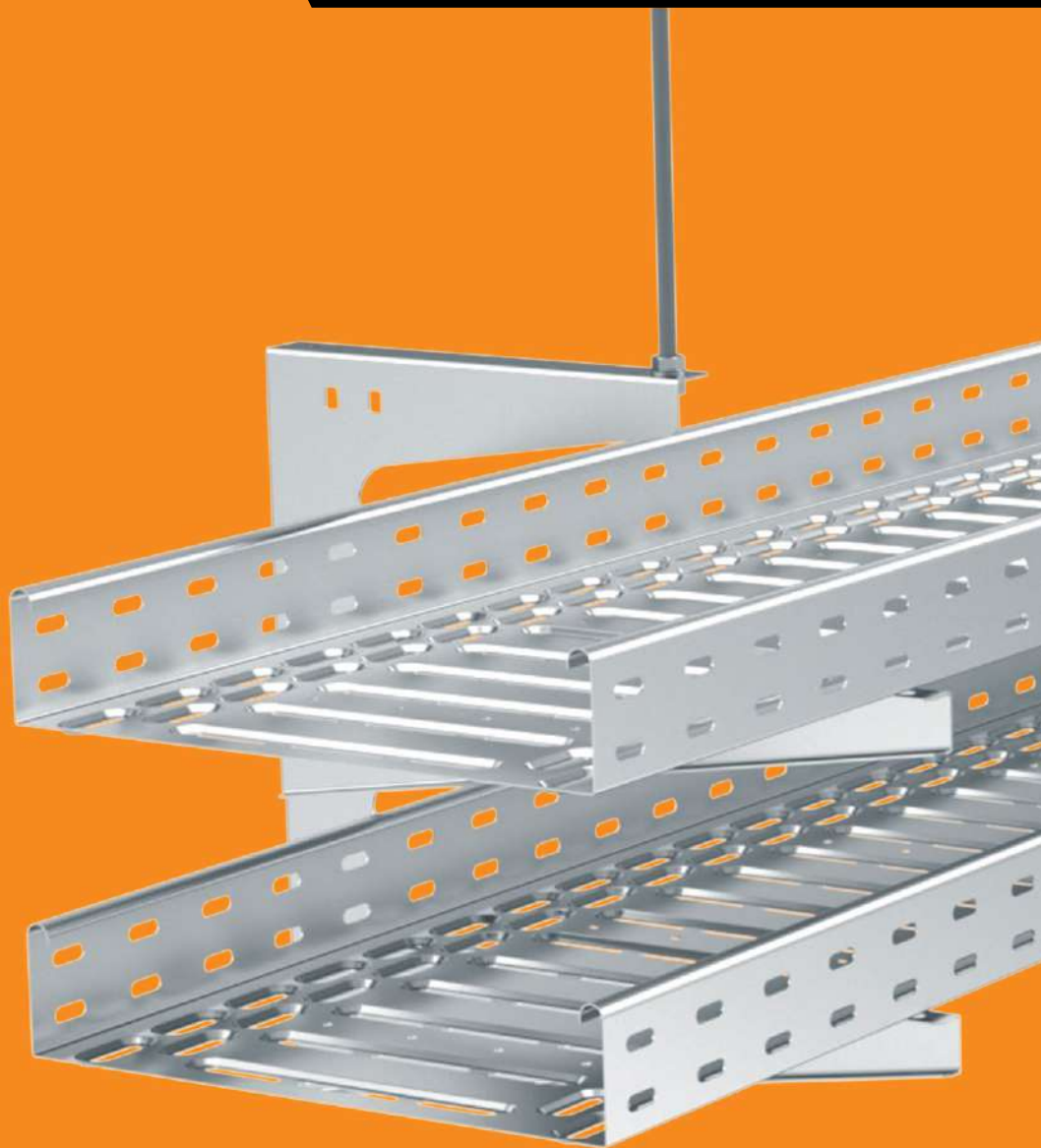


Lekkie trasy kablowe

TOP produkty OBO Bettermann Polska

KTS - Kablowe systemy nośne



www.obo.pl

Building Connections

OBO
BETTERMANN

Nowy wspornik montażowy WDB L do lekkich tras kablowych

Dzięki WDB L układanie kabli jest jeszcze łatwiejsze.

System montażu zapewnia pełną otwartość instalacji, z możliwością dokładania kabli na każdym etapie, zaczynając od pierwszej instalacji w trakcie budowania trasy kablowej, poprzez dokładanie kabli teletechnicznych w późniejszym czasie, a kończąc na ewentualnych zmianach czy też prowadzeniu dodatkowych linii w razie potrzeb już w cyklu życia budynku. Wszystko to bez jakiegokolwiek ingerencji w konstrukcję nośną koryta kablowego.



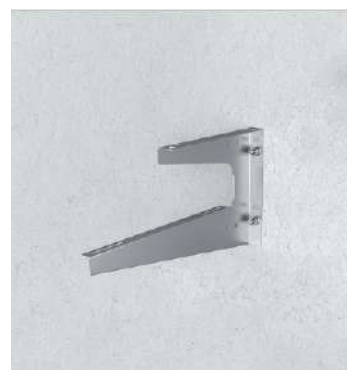


Jeden produkt - a tak wiele możliwości montażu.

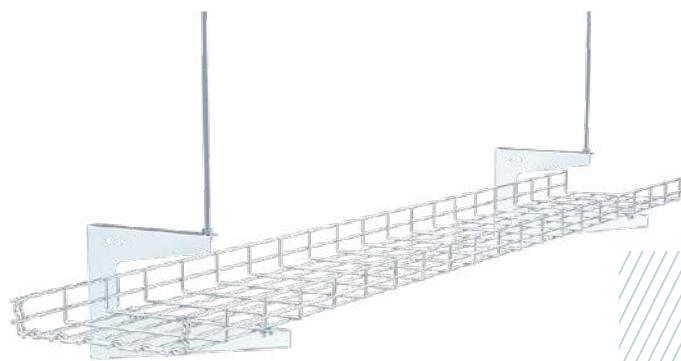
- Swobodny dostęp z boku do trasy kablowej
- Prosta instalacja przy montażu do stropu
- Wspornik + kotwa i gotowe
- Niska wysokość montażowa



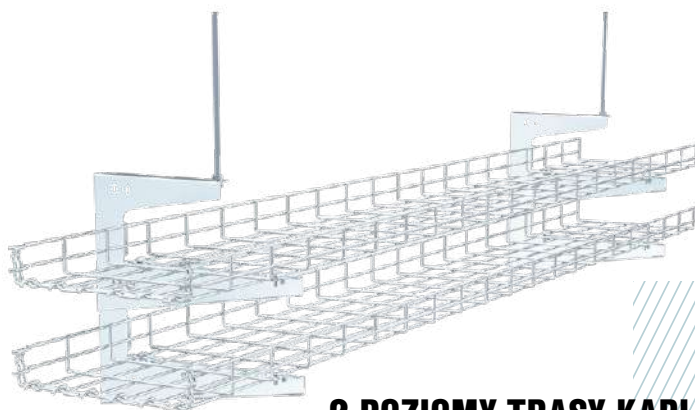
- Szybki i łatwy montaż
- Możliwy montaż do ściany
- Jeden wspornik do ściany i stropu
- Brak potrzeby dublowania materiałów na budowie



Wspornik WDB L to nie tylko szybkie i łatwe mocowanie bezpośrednio koryta kablowego do ściany i stropu ale zapewnia również wiele możliwości montażu na pręcie gwintowanym. Dzięki temu możemy w dowolnym momencie obniżyć trasę kablową w razie potrzeby omięcia elementów budowlanych w stropie. Możliwe jest również stałe prowadzenie trasy kablowej montowanej do stropu za pomocą prętów gwintowanych.



1 POZIOM TRASY KABLOWEJ



2 POZIOMY TRASY KABLOWEJ



- Wspornik WDB L zapewnia również wiele możliwości łączeniowych między sobą
- Kiedy zachodzi potrzeba dołożenia dodatkowego poziomego trasy kablowej – nic prostszego – przykręć drugi wspornik za pomocą śrub montażowych i gotowe
- Szybko i łatwo, z łatwym dostępem na cele dodatkowego montażu
- Łącząc wsporniki między sobą możemy zamocować do 4 poziomów trasy kablowej
- Wszystko to przy zachowaniu otwartego systemu
- Brak konieczności żmudnego przeciągania kabli i przewodów

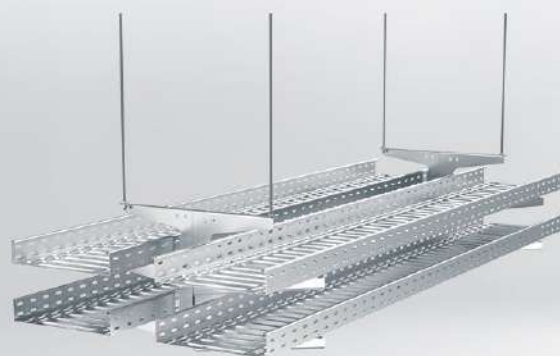
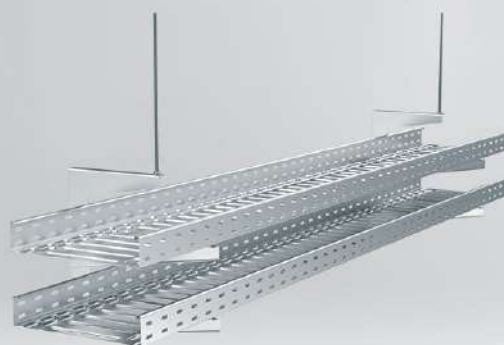
Jeden wspornik - do wielu zastosowań.

Jeden wspornik do wielu zastosowań. Bez względu na to, który sposób montażu wybierzesz, otwartość systemu zostanie zachowana. Z nowym wspornikiem WDB L możliwe jest prowadzenie trasy kablowej z wykorzystaniem koryta kablowego, korytka siatkowego lub drabiny kablowej. Możliwy jest układ nawet do 4 poziomów trasy kablowej.



PODTRZYMANIE FUNKCJI
E30/E90
WG DIN 4102-12

Wspornik WDB L (AHB L) został przebadany w warunkach pożaru zgodnie z wymaganiami normy DIN 4102-12 uzyskując klasyfikację E30/E90. Możliwe jest prowadzenie koryt kablowych wraz z kablami z podtrzymaniem funkcji w celu utrzymania ciągłości dostawy energii elektrycznej i przekazu sygnału w warunkach pożaru, przy zachowaniu rozstawu podpór do 1,5 m, zgodnie z warunkami wskazanymi w Krajowej Ocenie Technicznej CNBOP na zespoły kablowe OBO Bettermann.



Typ	Nr katalogowy	Wykonanie	Magazyn OBO PL	Ilość	Miara
WDB L 50 FS	6363 70 0	130 x 170 x 60 mm	✓	1	Szt.
WDB L 100 FS	6363 70 2	185 x 179 x 110 mm	✓	1	Szt.
WDB L 150 FS	6363 70 4	235 x 186 x 160 mm	✓	1	Szt.
WDB L 200 FS	6363 70 6	285 x 194 x 210 mm	✓	1	Szt.
WDB L 300 FS	6363 70 8	385 x 210 x 310 mm	✓	1	Szt.
WDB L 400 FS	6363 71 0	490 x 226 x 410 mm	✓	1	Szt.

FS - wykonanie w ocynku Sendzimira.

Dostępne również w ocynku ogniowo-zanurzeniowym FT i stali nierdzewnej A2.

Koryto kablowe LKS, wysokość 60 mm, długość 2 m.



Typ	Nr katalogowy	Wykonanie	Magazyn OBO PL	Ilość	Miara
LKS 605 FS	6048 85 0	50/60/0,75 mm 2M	✓	2	Metr
LKS 610 FS	6048 85 4	100/60/0,75 mm 2M	✓	2	Metr
LKS 615 FS	6048 86 0	150/60/0,75 mm 2M	✓	2	Metr
LKS 620 FS	6048 87 0	200/60/0,75 mm 2M	✓	2	Metr
LKS 630 FS	6048 88 9	300/60/0,75 mm 2M	✓	2	Metr
LKS 640 FS	6048 89 7	400/60/0,9 mm 2M	✓	2	Metr

FS - wykonanie w ocynku Sendzimira.

Koryto kablowe LKS, wysokość 60 mm, długość 3 m.



Typ	Nr katalogowy	Wykonanie	Magazyn OBO PL	Ilość	Miara
LKS 610 3M FS	6048 81 2	100/60/0,75 mm 3M	✓	3	Metr
LKS 615 3M FS	6048 81 4	150/60/0,75 mm 3M	✓	3	Metr
LKS 620 3M FS	6048 81 6	200/60/0,75 mm 3M	✓	3	Metr
LKS 630 3M FS	6048 82 0	300/60/0,75 mm 3M	✓	3	Metr
LKS 640 3M FS	6048 82 4	400/60/0,9 mm 3M	✓	3	Metr

FS - wykonanie w ocynku Sendzimira.



Koryto kablowe RKS-Magic®, wysokość 60 mm



Typ	Nr katalogowy	Wykonanie	Magazyn OBO PL	Ilość	Miara
RKSM 610 FS	6047 61 1	100/60/0,75 mm 3M	✓	3	Metr
RKSM 615 FS	6047 63 0	150/60/0,75 mm 3M		3	Metr
RKSM 620 FS	6047 63 8	200/60/0,75 mm 3M	✓	3	Metr
RKSM 630 FS	6047 65 4	300/60/0,75 mm 3M	✓	3	Metr
RKSM 640 FS	6047 68 9	400/60/0,9 mm 3M	✓	3	Metr
RKSM 650 FS	6047 71 9	500/60/0,9 mm 3M	✓	3	Metr
RKSM 660 FS	6047 73 5	600/60/0,9 mm 3M	✓	3	Metr

FS - wykonanie w ocynku Sendzimira.

Komplet łącznika wzdłużnego do korytek, wysokość 60 mm



Typ	Nr katalogowy	Wykonanie	Magazyn OBO PL	Ilość	Miara
RV 605 FS	6068 14 6	szer. 50 mm	✓	10	Szt.
RV 607 FS	6068 15 0	szer. 75 mm	✓	10	Szt.
RV 610 FS	6068 15 4	szer. 100 mm	✓	10	Szt.
RV 615 FS	6068 16 2	szer. 150 mm	✓	10	Szt.
RV 620 FS	6068 17 0	szer. 200 mm	✓	10	Szt.
RV 630 FS	6068 18 9	szer. 300 mm	✓	10	Szt.
RV 640 FS	6068 19 7	szer. 400 mm	✓	10	Szt.

FS - wykonanie w ocynku Sendzimira.

Łącznik wzdłużny



Typ	Nr katalogowy	Wykonanie	Magazyn OBO PL	Ilość	Miara
RLVK 60 FS	6067 09 3	wys. 60 mm	✓	10	Szt.

Łącznik wzdłużny



Typ	Nr katalogowy	Wykonanie	Magazyn OBO PL	Ilość	Miara
RLVKV 60 FS	6067 10 1	wys. 60 mm	✓	10	Szt.

Łącznik kątowy



Typ	Nr katalogowy	Wykonanie	Magazyn OBO PL	Ilość	Miara
RWVL 60 FS	6067 11 5	wys. 60 mm	✓	10	Szt.

Łącznik przegubowy do korytek



Typ	Nr katalogowy	Wykonanie	Magazyn OBO PL	Ilość	Miara
RGV 60 FS	7082 01 0	wys. 60 mm	✓	10	Szt.

Łącznik narożny do koryt kablowych



Typ	Nr katalogowy	Wykonanie	Magazyn OBO PL	Ilość	Miara
REV 60 FS	6067 97 2	wys. 60 mm	✓	10	Szt.

Łuk poziomy 90°, lekki



Typ	Nr katalogowy	Wykonanie	Magazyn OBO PL	Ilość	Miara
RBL 90 610 FS RU	6043 09 2	szer. 100 mm	✓	1	Szt.
RBL 90 615 FS RU	6043 09 3	szer. 150 mm	✓	1	Szt.
RBL 90 620 FS RU	6043 09 4	szer. 200 mm	✓	1	Szt.
RBL 90 630 FS RU	6043 09 6	szer. 300 mm	✓	1	Szt.
RBL 90 640 FS RU	6043 09 8	szer. 400 mm	✓	1	Szt.

Trójkąt, lekki



Typ	Nr katalogowy	Wykonanie	Magazyn OBO PL	Ilość	Miara
RT 610 FS RU	6043 30 2	szer. 100 mm	✓	1	Szt.
RT 615 FS RU	6043 30 3	szer. 150 mm	✓	1	Szt.
RT 620 FS RU	6043 30 4	szer. 200 mm	✓	1	Szt.
RT 630 FS RU	6043 30 6	szer. 300 mm	✓	1	Szt.
RT 640 FS RU	6043 30 8	szer. 400 mm	✓	1	Szt.

KORYTA KABLOWE

Wiele zastosowań, przykłady montażu.



Zmiana kierunku prowadzenia trasy, użyj łącznika kąтового RWVL.



Zmiana poziomu, użyj łącznika przegubowego typu RGV.



Trójnik dostawny typu RAA.



Czwórnik typu RK.



Łuk opadający/wznoszący.



Przykład zejścia trasy.



Montaż pokrywy, użyj zacisków DKU.



Kanały typu LTR w wersji 3m i 6m.



Redukcja, użyj blachy redukcyjnej RWEB.

KTS Kablowe systemy nośne



Trójnik dostawny, lekki

Typ	Nr katalogowy	Wykonanie	Magazyn OBO PL	Ilość	Miara
RAA 610 FS RU	6040 25 2	szer. 100 mm	✓	1	Szt.
RAA 615 FS RU	6040 25 3	szer. 150 mm	✓	1	Szt.
RAA 620 FS RU	6040 25 4	szer. 200 mm	✓	1	Szt.
RAA 630 FS RU	6040 25 6	szer. 300 mm	✓	1	Szt.
RAA 640 FS RU	6040 25 8	szer. 400 mm	✓	1	Szt.



Czwórnik, lekki

Typ	Nr katalogowy	Wykonanie	Magazyn OBO PL	Ilość	Miara
RK 610 FS RU	6043 65 2	szer. 100 mm		1	Szt.
RK 615 FS RU	6043 65 3	szer. 150 mm		1	Szt.
RK 620 FS RU	6043 65 4	szer. 200 mm		1	Szt.
RK 630 FS RU	6043 65 6	szer. 300 mm		1	Szt.
RK 640 FS RU	6043 66 0	szer. 400 mm		1	Szt.

Przegroda, wysokość 45 i 60 mm



Typ	Nr katalogowy	Wykonanie	Magazyn OBO PL	Ilość	Miara
TSG 45 FS	6062 03 3	dł. 3000 mm	✓	3	Metr
TSG 60 FS	6062 06 8	dł. 3000 mm	✓	3	Metr

Zacisk mocujący przegrody



Typ	Nr katalogowy	Wykonanie	Magazyn OBO PL	Ilość	Miara
KS KR VA4310	6062 28 0		✓	30	Szt.

Łącznik przegrody



Typ	Nr katalogowy	Wykonanie	Magazyn OBO PL	Ilość	Miara
TSGV VA4310	6067 97 0		✓	10	Szt.

Redukcja prawa lub lewa / zakończenie



Typ	Nr katalogowy	Wykonanie	Magazyn OBO PL	Ilość	Miara
RWEB 610 FS	7109 10 5	szer. 100 mm	✓	1	Szt.
RWEB 615 FS	7109 15 6	szer. 150 mm		1	Szt.
RWEB 620 FS	7109 20 2	szer. 200 mm	✓	1	Szt.
RWEB 630 FS	7109 29 6	szer. 300 mm	✓	1	Szt.
RWEB 640 FS	7109 40 7	szer. 400 mm		1	Szt.

Denna blacha końcowa



Typ	Nr katalogowy	Wykonanie	Magazyn OBO PL	Ilość	Miara
BEB 100 FS	7083 10 6	szer. 100 mm	✓	100	Szt.
BEB 200 FS	7083 20 3	szer. 200 mm	✓	100	Szt.
BEB 300 FS	7083 30 0	szer. 300 mm	✓	100	Szt.
BEB 400 FS	7083 40 8	szer. 400 mm	✓	100	Szt.

KTS Kablowe systemy nośne

Lista stykowa



Typ	Nr katalogowy	Wykonanie	Magazyn OBO PL	Ilość	Miara
SSLB 100 FS	7070 20 5	szer. 100 mm	✓	20	Szt.
SSLB 200 FS	7070 21 3	szer. 200 mm	✓	20	Szt.
SSLB 300 FS	7070 21 7	szer. 300 mm	✓	20	Szt.
SSLB 400 FS	7070 22 1	szer. 400 mm	✓	20	Szt.

Pokrywa do koryt



Typ	Nr katalogowy	Wykonanie	Magazyn OBO PL	Ilość	Miara
DLKS 050 FS	6049 14 7	szer. 50 mm 2M	✓	2	Metr
DLKS 100 FS	6049 15 0	szer. 100 mm 2M	✓	2	Metr
DLKS 150 / 3m FS	6052 15 3	szer. 150 mm 3M	✓	3	Metr
DLKS 200 FS	6049 15 6	szer. 200 mm 2M	✓	2	Metr
DLKS 300 FS	6049 16 2	szer. 300 mm 2M	✓	2	Metr
DLKS 400 FS	6049 17 4	szer. 400 mm 2M	✓	2	Metr

Pokrywa, lekka



Typ	Nr katalogowy	Wykonanie	Magazyn OBO PL	Ilość	Miara
DRLU 100 FS RU	6052 02 1	szer. 100 mm 3M		3	Metr
DRLU 150 FS RU	6052 02 2	szer. 150 mm 3M		3	Metr
DRLU 200 FS RU	6052 02 3	szer. 200 mm 3M		3	Metr
DRLU 300 FS RU	6052 02 5	szer. 300 mm 3M		3	Metr
DRLU 400 FS RU	6052 02 7	szer. 400 mm 3M		3	Metr

Klamra uniwersalna do pokrywy



Typ	Nr katalogowy	Wykonanie	Magazyn OBO PL	Ilość	Miara
DKU 60 A2	6065 60 0		✓	60	Szt.

Zacisk do pokryw



Typ	Nr katalogowy	Wykonanie	Magazyn OBO PL	Ilość	Miara
DK DRLU A2	6052 81 0		✓	30	Szt.

Pokrywa łuku 90°, lekka



Typ	Nr katalogowy	Wykonanie	Magazyn OBO PL	Ilość	Miara
RK 610 FS RU	6043 65 2	szer. 100 mm		1	Szt.
RK 615 FS RU	6043 65 3	szer. 150 mm		1	Szt.
RK 620 FS RU	6043 65 4	szer. 200 mm		1	Szt.
RK 630 FS RU	6043 65 6	szer. 300 mm		1	Szt.
RK 640 FS RU	6043 66 0	szer. 400 mm		1	Szt.

Pokrywa trójkąta dostawnego, lekka



Typ	Nr katalogowy	Wykonanie	Magazyn OBO PL	Ilość	Miara
DFAA 100 FS RU	7128 53 1	szer. 100 mm		1	Szt.
DFAA 150 FS RU	7128 53 2	szer. 150 mm		1	Szt.
DFAA 200 FS RU	7128 53 3	szer. 200 mm		1	Szt.
DFAA 300 FS RU	7128 53 5	szer. 300 mm		1	Szt.
DFAA 400 FS RU	7128 53 7	szer. 400 mm		1	Szt.



Pokrywa trójkąta, lekka

Typ	Nr katalogowy	Wykonanie	Magazyn OBO PL	Ilość	Miara
DFT 100 FS RU	7128 33 1	szer. 100 mm		1	Szt.
DFT 150 FS RU	7128 33 2	szer. 150 mm		1	Szt.
DFT 200 FS RU	7128 33 3	szer. 200 mm		1	Szt.
DFT 300 FS RU	7128 33 5	szer. 300 mm		1	Szt.
DFT 400 FS RU	7128 33 7	szer. 400 mm		1	Szt.



Pokrywa czwórnika, lekka

Typ	Nr katalogowy	Wykonanie	Magazyn OBO PL	Ilość	Miara
DFK 100 FS RU	7128 75 0	szer. 100 mm		1	Szt.
DFK 150 FS RU	7128 75 2	szer. 150 mm		1	Szt.
DFK 200 FS RU	7128 75 4	szer. 200 mm		1	Szt.
DFK 300 FS RU	7128 75 6	szer. 300 mm		1	Szt.
DFK 400 FS RU	7128 75 8	szer. 400 mm		1	Szt.



Korytko siatkowe GR-Magic®, wysokość 55 mm, ocynkowane



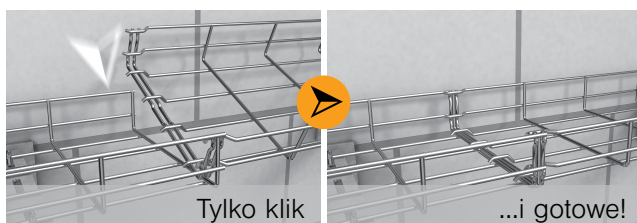
Typ	Nr katalogowy	Wykonanie	Magazyn OBO PL	Ilość	Miara
GRM 55 50 G	6001 44 1	szer. 50 mm 3M	✓	3	Metr
GRM 55 100 G	6001 44 2	szer. 100 mm 3M	✓	3	Metr
GRM 55 150 G	6001 44 4	szer. 150 mm 3M	✓	3	Metr
GRM 55 200 G	6001 44 6	szer. 200 mm 3M	✓	3	Metr
GRM 55 300 G	6001 44 8	szer. 300 mm 3M	✓	3	Metr
GRM 55 400 G	6001 45 0	szer. 400 mm 3M	✓	3	Metr
GRM 55 500 G	6001 45 2	szer. 500 mm 3M	✓	3	Metr
GRM 55 600 G	6001 45 4	szer. 600 mm 3M	✓	3	Metr

Dostępne również w ocynku ogniowo-zanurzeniowym.

Korytko siatkowe GR-Magic®, wysokość 55 mm, stal nierdzewna



Typ	Nr katalogowy	Wykonanie	Magazyn OBO PL	Ilość	Miara
GRM 55 50 A2	6001 07 0	szer. 50 mm 3M	✓	3	Metr
GRM 55 100 A2	6001 07 2	szer. 100 mm 3M	✓	3	Metr
GRM 55 150 A2	6001 07 4	szer. 150 mm 3M		3	Metr
GRM 55 200 A2	6001 07 6	szer. 200 mm 3M	✓	3	Metr
GRM 55 300 A2	6001 07 8	szer. 300 mm 3M	✓	3	Metr
GRM 55 400 A2	6001 08 0	szer. 400 mm 3M	✓	3	Metr



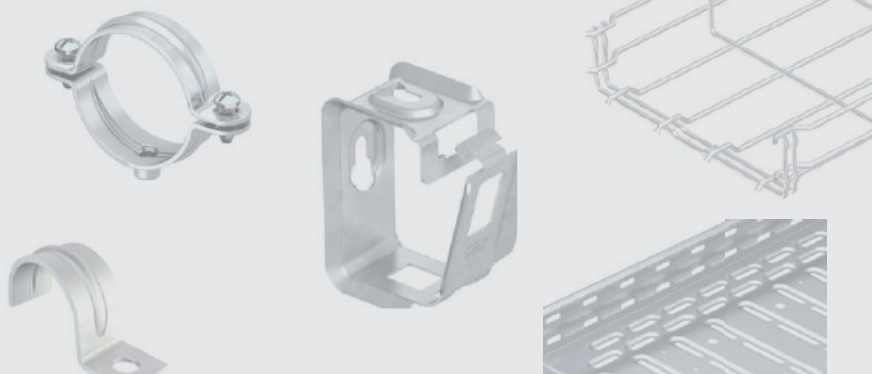
SYSTEMY Z PODTRZYMANIEM FUNKCJI

OBO BETTERMANN od wielu lat bada swoje produkty wg normy DIN 4102-12, szeroko uznawanej w Polsce i na Świecie, stale zwiększając swoją ofertę w zakresie systemów z podtrzymaniem funkcji E30-E90. Aktualnie posiadamy badania z wieloma zagranicznymi i polskimi producentami kabli.

W ofercie systemów E30-E90 posiadamy uchwyty pojedyncze, obejmą do kilku, kilkunastu przewodów, koryta metalowe perforowane, drabiny kablowe, a także korytka siatkowe GR-Magic®.

Systemy mocowań tras kablowych OBO posiadają komplet dokumentów dopuszczających CNBOP.

Zapraszamy do kontaktu z naszymi przedstawicielami i wysyłanie zapytań o ofertę OBO w zakresie systemów z podtrzymaniem funkcji E30-E90!



**CIĄGŁOŚĆ DOSTAWY ENERGII ELEKTRYCZNEJ
LUB PRZEKAZU SYGNAŁU PRZEZ 30, 90 MINUT**



PRZYKŁAD ROZWIĄZAŃ

OBO
BETTERMANN

Łuk 90°



Typ	Nr katalogowy	Wykonanie	Magazyn OBO PL	Ilość	Miara
GRB 90 510 G	6001 92 0	szer. 100 mm	✓	1	Szt.
GRB 90 515 G	6001 99 8	szer. 150 mm		1	Szt.
GRB 90 520 G	6001 93 9	szer. 200 mm	✓	1	Szt.
GRB 90 530 G	6001 94 7	szer. 300 mm	✓	1	Szt.
GRB 90 540 G	6001 95 5	szer. 400 mm		1	Szt.

Przegroda



Typ	Nr katalogowy	Wykonanie	Magazyn OBO PL	Ilość	Miara
TSG 45 FS	6062 03 3	45 x 3000 mm	✓	3	Metr

Zacisk do mocowania przegrody



Typ	Nr katalogowy	Wykonanie	Magazyn OBO PL	Ilość	Miara
KS GR A2	6062 28 2		✓	30	Szt.

Zacisk połączeniowy



Typ	Nr katalogowy	Wykonanie	Magazyn OBO PL	Ilość	Miara
GSV 34 G	6016 59 6		✓	25	Szt.
GSV 34 A2	6016 64 2		✓	25	Szt.

Łącznik narożny



Typ	Nr katalogowy	Wykonanie	Magazyn OBO PL	Ilość	Miara
GEV 36 G	6016 71 5		✓	20	Szt.
GEV 36 A2	6016 73 1		✓	20	Szt.

Szybkozłączka, długa



Typ	Nr katalogowy	Wykonanie	Magazyn OBO PL	Ilość	Miara
GRV 245 FS	6016 68 0	szer. 245 mm		50	Szt.

Zacisk



Typ	Nr katalogowy	Wykonanie	Magazyn OBO PL	Ilość	Miara
GKS 34 G	6016 85 5		✓	20	Szt.
GKS 34 A2	6016 83 9		✓	20	Szt.

Zacisk



Typ	Nr katalogowy	Wykonanie	Magazyn OBO PL	Ilość	Miara
GKT 38 G	6017 03 7		✓	100	Szt.

KTS Kablowe systemy nośne

Zacisk



Typ	Nr katalogowy	Wykonanie	Magazyn OBO PL	Ilość	Miara
GKB 34 G	6016 67 4		✓	20	Szt.

Uchwyt ściennie - stropowy



Typ	Nr katalogowy	Wykonanie	Magazyn OBO PL	Ilość	Miara
K12 1818 FS	6437 10 9		✓	25	Szt.
K12 1818 A2	6016 42 1		✓	25	Szt.

Uchwyt boczny



Typ	Nr katalogowy	Wykonanie	Magazyn OBO PL	Ilość	Miara
SH M10 FS	6015 33 6	otwór \varnothing 10 mm	✓	50	Szt.

Wspornik boczny uniwersalny



Typ	Nr katalogowy	Wykonanie	Magazyn OBO PL	Ilość	Miara
SHU M12 FS	6015 32 2		✓	50	Szt.

Zacisk



Typ	Nr katalogowy	Wykonanie	Magazyn OBO PL	Ilość	Miara
GKS 50 07 FS	6015 26 3		✓	50	Szt.

Zacisk



Typ	Nr katalogowy	Wykonanie	Magazyn OBO PL	Ilość	Miara
GMA M6 FS	6015 22 0		✓	25	Szt.
GMA M8 FS	6015 23 9		✓	25	Szt.

Uchwyt dystansowy



Typ	Nr katalogowy	Wykonanie	Magazyn OBO PL	Ilość	Miara
DBLG 20 050 FS	6015 64 6	szer. 50 mm		20	Szt.
DBLG 20 100 FS	6015 65 4	szer. 100 mm	✓	20	Szt.
DBLG 20 150 FS	6015 65 8	szer. 150 mm		20	Szt.
DBLG 20 200 FS	6015 66 2	szer. 200 mm	✓	20	Szt.
DBLG 20 300 FS	6015 67 0	szer. 300 mm	✓	20	Szt.
DBLG 20 400 FS	6015 68 9	szer. 400 mm		20	Szt.
DBLG 20 500 FS	6015 69 3	szer. 500 mm		25	Szt.
DBLG 20 600 FS	6015 69 7	szer. 600 mm		25	Szt.

Nożyce do koryt siatkowych



Typ	Nr katalogowy	Wykonanie	Magazyn OBO PL	Ilość	Miara
GR BS	6017 69 8		✓	1	Szt.

EKSTREMALNIE SZYBKO

Opatentowany system łączenia na klik... i gotowe.



Wykonanie czwórnika,
użyj złączki GSV 34 i GEV 36.



Wykonanie łuku, użyj złączki
GEV 36.



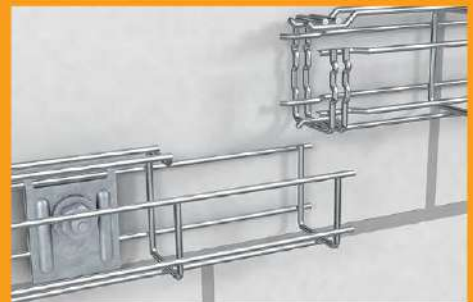
Wykonanie odejścia,
użyj złączki GSV 34.



Wykonanie redukcji, użyj złączki
GSV 34 oraz GEV 36.



Łuk opadający/wznoszący, użyj nożyc
do drutu i gotowe.



Montaż do ściany za pomocą
uchwyty K12 1818.



Montaż do stropu za pomocą
uchwyty K12 1818.



Montaż bezpośrednio do podłoża
za pomocą zacisku GKS.



Montaż na dystansie do podłoża
za pomocą uchwyty DBLG.

KTS Kablowe systemy nośne

Nasadka ochronna



Typ	Nr katalogowy	Wykonanie	Magazyn OBO PL	Ilość	Miara
GR KS 3.9 OR	6003 75 0	do drutu 3,9 mm	✓	500	Szt.
GR KS 4.8 OR	6003 75 4	do drutu 4,8 mm	✓	500	Szt.

Zacisk uziemiający



Typ	Nr katalogowy	Wykonanie	Magazyn OBO PL	Ilość	Miara
939	5043 10 7		✓	25	Szt.
928	5040 50 7	do przewodów do 16 mm ²	✓	10	Szt.

Drabina kablowa LLIS 60, wysokość 60 mm



Typ	Nr katalogowy	Wykonanie	Magazyn OBO PL	Ilość	Miara
LLIS 620 3 FS	6209 55 0	szer. 200 mm	✓	3	Metr
LLIS 630 3 FS	6209 55 2	szer. 300 mm	✓	3	Metr
LLIS 640 3 FS	6209 55 4	szer. 400 mm	✓	3	Metr
LLIS 650 3 FS	6209 55 6	szer. 500 mm	✓	3	Metr
LLIS 660 3 FS	6209 55 8	szer. 600 mm	✓	3	Metr

Drabina kablowa LG 60 NS, wysokość 60 mm



Typ	Nr katalogowy	Wykonanie	Magazyn OBO PL	Ilość	Miara
LG 620 NS 3000 FS	6208 50 6	szer. 200 mm	✓	3	Metr
LG 630 NS 3000 FS	6208 50 9	szer. 300 mm	✓	3	Metr
LG 640 NS 3000 FS	6208 51 2	szer. 400 mm	✓	3	Metr
LG 650 NS 3000 FS	6208 51 5	szer. 500 mm	✓	3	Metr
LG 660 NS 3000 FS	6208 51 8	szer. 600 mm	✓	3	Metr

Drabina kablowa LG 60 VS, wysokość 60 mm



Typ	Nr katalogowy	Wykonanie	Magazyn OBO PL	Ilość	Miara
LG 620 VS 3000 FT	6208 56 2	szer. 200 mm	✓	3	Metr
LG 630 VS 3000 FT	6208 56 6	szer. 300 mm	✓	3	Metr
LG 640 VS 3000 FT	6208 57 0	szer. 400 mm	✓	3	Metr
LG 650 VS 3000 FT	6208 57 4	szer. 500 mm	✓	3	Metr
LG 660 VS 3000 FT	6208 57 8	szer. 600 mm	✓	3	Metr

Łącznik wzdłużny



Typ	Nr katalogowy	Wykonanie	Magazyn OBO PL	Ilość	Miara
LVG 60 FS	6208 84 0	wys. 60 mm	✓	20	Szt.

Łącznik wzdłużny, zewnętrzny



Typ	Nr katalogowy	Wykonanie	Magazyn OBO PL	Ilość	Miara
AVL 60 FS	6208 77 0	wys. 60 mm	✓	10	Szt.

Łącznik kątowy



Typ	Nr katalogowy	Wykonanie	Magazyn OBO PL	Ilość	Miara
LWVG 60 FS	6208 89 5	wys. 60 mm	✓	20	Szt.

Łącznik przegubowy



Typ	Nr katalogowy	Wykonanie	Magazyn OBO PL	Ilość	Miara
LGVG 60 FS	6208 94 1	wys. 60 mm	✓	10	Szt.

Kątownik montażowy



Typ	Nr katalogowy	Wykonanie	Magazyn OBO PL	Ilość	Miara
BW 64 32 FS	6019 68 0		✓	10	Szt.
BW 64 32 FT	6019 68 2		✓	10	Szt.

Zacisk do mocowania przegrody



Typ	Nr katalogowy	Wykonanie	Magazyn OBO PL	Ilość	Miara
KS KL A2	6062 28 4		✓	30	Szt.

Element łączeniowy



Typ	Nr katalogowy	Wykonanie	Magazyn OBO PL	Ilość	Miara
LKS FS	6221 07 6		✓	50	Szt.

Łuk 90°, wys. boku 60 mm, nowa wersja



Typ	Nr katalogowy	Wykonanie	Magazyn OBO PL	Ilość	Miara
LB 90 620 R3 FS	6225 04 2	szer. 200 mm		1	Szt.
LB 90 630 R3 FS	6225 04 4	szer. 300 mm		1	Szt.
LB 90 640 R3 FS	6225 04 6	szer. 400 mm		1	Szt.
LB 90 650 R3 FS	6225 04 8	szer. 500 mm		1	Szt.
LB 90 660 R3 FS	6225 05 0	szer. 600 mm		1	Szt.

Trójkąt, wys. boku 60 mm, nowa wersja



Typ	Nr katalogowy	Wykonanie	Magazyn OBO PL	Ilość	Miara
LT 620 R3 FS	6225 21 0	szer. 200 mm		1	Szt.
LT 630 R3 FS	6225 21 2	szer. 300 mm		1	Szt.
LT 640 R3 FS	6225 21 4	szer. 400 mm		1	Szt.
LT 650 R3 FS	6225 21 6	szer. 500 mm		1	Szt.
LT 660 R3 FS	6225 21 8	szer. 600 mm		1	Szt.

KTS Kablowe systemy nośne

Trójnik dostawny, wys. boku 60 mm



Typ	Nr katalogowy	Wykonanie	Magazyn OBO PL	Ilość	Miara
LAA 620 R3 FS	6225 85 0	szer. 200 mm		1	Szt.
LAA 630 R3 FS	6225 85 2	szer. 300 mm		1	Szt.
LAA 640 R3 FS	6225 85 4	szer. 400 mm		1	Szt.
LAA 650 R3 FS	6225 85 6	szer. 500 mm		1	Szt.
LAA 660 R3 FS	6225 85 8	szer. 600 mm		1	Szt.

Łącznik wielofunkcyjny, wysokość boku 60 mm



Typ	Nr katalogowy	Wykonanie	Magazyn OBO PL	Ilość	Miara
LMFV 620 FS	6225 71 0	200 mm	✓	1	Szt.
LMFV 630 FS	6225 71 2	300 mm	✓	1	Szt.
LMFV 640 FS	6225 71 4	400 mm	✓	1	Szt.
LMFV 650 FS	6225 71 6	500 mm	✓	1	Szt.
LMFV 660 FS	6225 71 8	600 mm	✓	1	Szt.

Pręt gwintowany



Typ	Nr katalogowy	Wykonanie	Magazyn OBO PL	Ilość	Miara
TR M6 1M G	3141 04 7	M6 x 1M	✓	10	Szt.
TR M6 2M G	3141 04 8	M6 x 2M	✓	10	Szt.
TR M6 1M A2	3141 32 7	M6 x 1M		10	Szt.
TR M8 1M G	3141 12 8	M8 x 1M	✓	10	Szt.
TR M8 2M G	3141 13 6	M8 x 2M	✓	10	Szt.
TR M8 1M A2	3141 31 0	M8 x 1M	✓	10	Szt.
TR M10 1M G	3141 20 9	M10 x 1M	✓	10	Szt.
TR M10 2M G	3141 14 0	M10 x 2M	✓	10	Szt.
TR M10 1M A2	3141 31 2	M10 x 1M	✓	10	Szt.

Mufa łącząca



Typ	Nr katalogowy	Wykonanie	Magazyn OBO PL	Ilość	Miara
CSTR M8 G	6410 08 1	M8	✓	50	Szt.
CSTR M10 G	6410 08 1	M10	✓	50	Szt.

Wspornik ścienna-sufitowy WDB L



Typ	Nr katalogowy	Wykonanie	Magazyn OBO PL	Ilość	Miara
WDB L 50 FS	6363 70 0	130 x 170 x 60 mm	✓	1	Szt.
WDB L 100 FS	6363 70 2	185 x 179 x 110 mm	✓	1	Szt.
WDB L 150 FS	6363 70 4	235 x 186 x 160 mm	✓	1	Szt.
WDB L 200 FS	6363 70 6	285 x 194 x 210 mm	✓	1	Szt.
WDB L 300 FS	6363 70 8	385 x 210 x 310 mm	✓	1	Szt.
WDB L 400 FS	6363 71 0	490 x 226 x 410 mm	✓	1	Szt.

Dostępne również w ocynku ogniwo-zanurzeniowym i stali nierdzewnej.

DRABINY KABLOWE

Do wymagających zastosowań



Zmiana kierunku prowadzenia trasy, użyj łącznika kąтового LWVG.



Zmiana poziomu, użyj łącznika przegubowego LGVG.



Montaż drabiny w pionie, bezpośrednio do ściany.



Łącznik prosty LVG, opcjonalnie dostępny również łącznik kompensacyjny LDVG.



Łuk 90° typu LBI 90.



Montaż drabiny kablowej na dystansie, na wysięgniku US 3 K.



Trójnik typu LT.



Czwrótnik typu LK.



Łącznik wielofunkcyjny LMFV, na przykładzie redukcji symetrycznej.

KTS Kablowe systemy nośne

Wysięgnik TPDG, do korytek siatkowych



Typ	Nr katalogowy	Wykonanie	Magazyn OBO PL	Ilość	Miara
TPDG 145 FS	6365 90 6	szer. 100 mm x dł. 145 mm	✓	1	Szt.
TPDG 195 FS	6365 91 4	szer. 150 mm x dł. 195 mm	✓	1	Szt.
TPDG 245 FS	6365 92 2	szer. 200 mm x dł. 245 mm	✓	1	Szt.
TPDG 345 FS	6365 94 9	szer. 300 mm x dł. 345 mm	✓	1	Szt.

Element dystansowy



Typ	Nr katalogowy	Wykonanie	Magazyn OBO PL	Ilość	Miara
DS 4 FS	6416 55 1		✓	20	Szt.

Nasadka ochronna



Typ	Nr katalogowy	Wykonanie	Magazyn OBO PL	Ilość	Miara
TPS KS OR	6364 62 5	pomarańczowy	✓	10	Szt.

Wspornik ścienna - wieszakowy MWA 12



Typ	Nr katalogowy	Wykonanie	Magazyn OBO PL	Ilość	Miara
MWA 12 11 FS	6424 71 6	dł. 110 mm	✓	10	Szt.
MWA 12 21 FS	6424 73 2	dł. 210 mm	✓	10	Szt.
MWA 12 31 FS	6424 74 0	dł. 310 mm	✓	10	Szt.
MWA 12 41 FS	6424 75 9	dł. 410 mm	✓	10	Szt.

Wspornik ścienna - wieszakowy MWAG 12, do korytek siatkowych



Typ	Nr katalogowy	Wykonanie	Magazyn OBO PL	Ilość	Miara
MWAG 12 11 FS	6424 60 0	dł. 110 mm	✓	10	Szt.
MWAG 12 21 FS	6424 60 8	dł. 210 mm	✓	10	Szt.
MWAG 12 31 FS	6424 61 6	dł. 310 mm	✓	10	Szt.
MWAG 12 41 FS	6424 62 4	dł. 410 mm	✓	10	Szt.

Uchwyt trapezowy 180



Typ	Nr katalogowy	Wykonanie	Magazyn OBO PL	Ilość	Miara
TPB 180 FS	6357 52 2	180 mm	✓	20	Szt.

Uchwyt trapezowy



Typ	Nr katalogowy	Wykonanie	Magazyn OBO PL	Ilość	Miara
TPB 100 FS	6357 50 6		✓	20	Szt.

Rygiel do uchwytu trapezowego



Typ	Nr katalogowy	Wykonanie	Magazyn OBO PL	Ilość	Miara
TPB R FS	6357 53 6		✓	20	Szt.

KTS Kablowe systemy nośne

Śruba z łbem sześciokątnym



Typ	Nr katalogowy	Wykonanie	Magazyn OBO PL	Ilość	Miara
SKS 10x110 G	6418 24 4	10 x 110 mm	✓	25	Szt.

Ceownik montażowy US 3



Typ	Nr katalogowy	Wykonanie	Magazyn OBO PL	Ilość	Miara
US 3 200 FS	6342 33 8	dł. 2000 mm	✓	1	Szt.
US 3 200 A2	6342 46 6	dł. 2000 mm	✓	1	Szt.

Łącznik wieszaka US 3



Typ	Nr katalogowy	Wykonanie	Magazyn OBO PL	Ilość	Miara
VUS 3 FT	6018 51 3		✓	10	Szt.

Nasadka ochronna



Typ	Nr katalogowy	Wykonanie	Magazyn OBO PL	Ilość	Miara
US 3 KS OR	6338 45 8	pomarańczowy	✓	20	Szt.

Szyna profilowa, szczelina 17 mm



Typ	Nr katalogowy	Wykonanie	Magazyn OBO PL	Ilość	Miara
CML3518P2000FS	1104 50 0	perforowana	✓	20	Szt.

Śruba grzybkowa z nakrętką kombi



Typ	Nr katalogowy	Wykonanie	Magazyn OBO PL	Ilość	Miara
FRSB 6 x 12 F	6406 12 2	M6 x 12	✓	100	Szt.
FRSB 6 x 12 A2	6406 13 8	M6 x 12	✓	100	Szt.

Nakrętka sześciokątna



Typ	Nr katalogowy	Wykonanie	Magazyn OBO PL	Ilość	Miara
KM M6	6408 95 8	M6	✓	100	Szt.
HN M6 G	3400 06 9	M6	✓	100	Szt.
HN M8 G	3400 08 5	M8	✓	100	Szt.
HN M10 G	3400 10 7	M10	✓	100	Szt.
HN M6 A2	3397 06 8	M6	✓	100	Szt.
HN M8 A2	3397 08 4	M8	✓	100	Szt.
HN M10 A2	3397 10 6	M10	✓	100	Szt.

Podkładka



Typ	Nr katalogowy	Wykonanie	Magazyn OBO PL	Ilość	Miara
WS M6 G20 G	3403 07 6	M6 x 20	✓	100	Szt.
WS M6 D28 G	3402 20 7	M6 x 28	✓	100	Szt.
WS M8 G20 G	3403 12 2	M8 x 20	✓	100	Szt.
WS M10 D20 G	3402 09 6	M10 x 20	✓	100	Szt.
WS M8 D16 A2	3402 31 2	M8 x 16	✓	100	Szt.
WS M10 D20 A2	3402 32 0	M10 x 20	✓	100	Szt.

KTS Kablowe systemy nośne

Kotwa z gwintem wewnętrznym



Typ	Nr katalogowy	Wykonanie	Magazyn OBO PL	Ilość	Miara
EA M8 PL	3492 86 7	M8	✓	100	Szt.
EA M10 PL	3492 86 9	M10	✓	100	Szt.

Kotwa sworzniowa



Typ	Nr katalogowy	Wykonanie	Magazyn OBO PL	Ilość	Miara
EA M8x75 PL	3492 86 5	M8 x 75 mm	✓	100	Szt.
EA M10 x 90 PL	3492 87 1	M10 x 90 mm	✓	100	Szt.

Kotwa z gwintem wewnętrznym



Typ	Nr katalogowy	Wykonanie	Magazyn OBO PL	Ilość	Miara
ES M 6x25	3492 01 8	M6x25	✓	100	Szt.
ES M 8x30	3492 02 3	M8x30	✓	100	Szt.
ES M 10x40	3492 02 4	M10x40	✓	100	Szt.
ES M 8x30 A4	3492 00 3	M8x30	✓	100	Szt.
ES M 10x40 A4	3492 00 8	M10x40		100	Szt.

Pobijak



Typ	Nr katalogowy	Wykonanie	Magazyn OBO PL	Ilość	Miara
E-SW 6x30	3492 99 0	M6		1	Szt.
E-SW 8x30	3492 03 0	M8	✓	1	Szt.
E-SW 10x30	3492 02 9	M10		1	Szt.

Kotwa sworzniowa

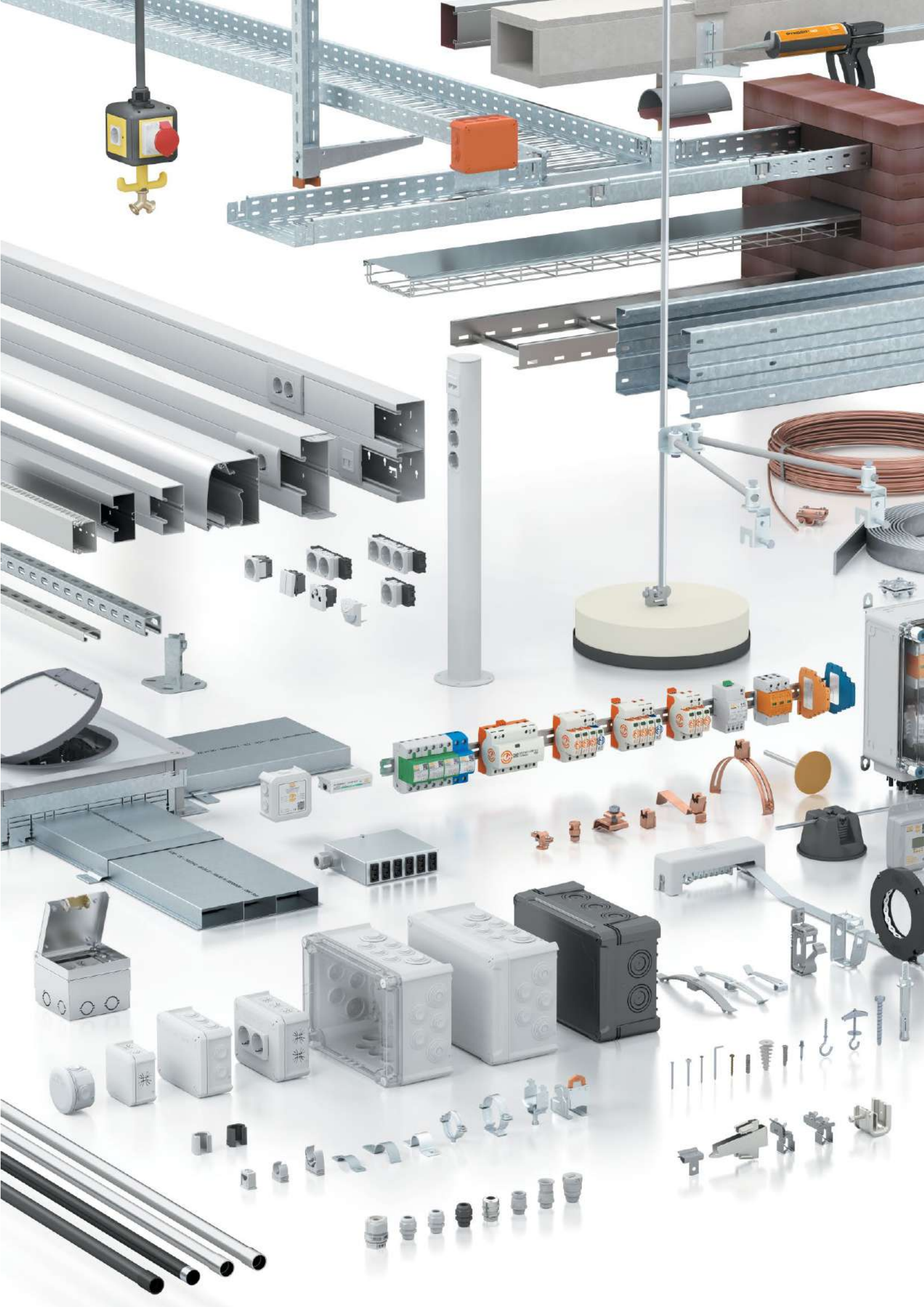


Typ	Nr katalogowy	Wykonanie	Magazyn OBO PL	Ilość	Miara
BZ-U 8-10-21/75	3498 32 0	M8 x 75 mm	✓	50	Szt.
BZ-U8-10-21/75A4	3498 32 2	M8 x 75 mm	✓	50	Szt.
BZ-U 8-30-41/95	3498 32 6	M8 x 95 mm		50	Szt.
BZ-U8-30-41/95A4	3498 32 8	M8 x 95 mm		50	Szt.
BZ-U 10-10-30/90	3498 33 4	M10 x 90 mm	✓	50	Szt.
BZ-U10-30-50/110	3498 34 0	M10 x 110 mm		25	Szt.
BZU10-10-30/90A4	3498 33 6	M10 x 90 mm	✓	50	Szt.
BZ 12-15-35/110	3498 35 0	M12 x 110 mm		25	Szt.

Taśma ochronna krawędzi



Typ	Nr katalogowy	Wykonanie	Magazyn OBO PL	Ilość	Miara
KSB 2 PVC	6072 90 9	do gr. blachy 1-2 mm	✓	10	Metr
KSB 4 PVC	6072 89 5	do gr. blachy 1-4 mm	✓	10	Metr



OBO BETTERMANN Polska Sp. z o.o.

ul. Gierdziejewskiego 7

02-495 Warszawa

tel. +48 22 101 14 00, +48 22 101 14 10

fax +48 22 101 14 01, +48 22 101 14 02

tel. kom. +48 600 082 403, +48 600 082 407

tel. kom. +48 664 453 904, +48 668 446 566

Biura regionalne:

Gdańsk: tel. kom: +48 600 082 406

Katowice: tel. kom: +48 600 082 405, +48 602 716 944

Poznań: tel. kom: +48 600 082 409

Wrocław: tel. kom: +48 600 082 408

Szczecin: tel. kom: +48 662 171 623

Zapytania prosimy kierować na adres:

oferty@obo.pl

www.obo.pl

